



ДЕРЖАВНІ БУДІВЕЛЬНІ НОРМИ УКРАЇНИ

---

СПОРУДИ ТРАНСПОРТУ

**ЗАЛІЗНИЦІ КОЛІЇ 1520 мм**

Норми проектування

**ДБН В.2.3-19:202Х**

*проект, перша редакція*

Київ  
Міністерство розвитку громад, територій та інфраструктури України  
202Х

## ПЕРЕДМОВА

- 1 РОЗРОБЛЕНО:** Український державний університет залізничного транспорту (УкрДУЗТ)
- РОЗРОБНИКИ:** **О. Калінін**, канд. техн. наук; **С. Мірошніченко**, канд. техн. наук; **С. Панченко**, д-р техн. наук; **А. Пługін**, д-р техн. наук (керівник розробки); **Д. Пługін**, д-р техн. наук
- ЗА УЧАСТЮ:** Державний університет інфраструктури та технологій (**В. Бойко**, канд. техн. наук; **Е. Даніленко**, д-р техн. наук; **В. Молчанов**, канд. техн. наук)  
Український державний університет науки та технологій (**М. Курган**, д-р техн. наук; **О. Патласов**, канд. техн. наук)  
ПрАТ «Інститут Харківський Промтранспроєкт» (**І. Демченко**)
- 2 ВНЕСЕНО:** АТ «Укрзалізниця»
- 3 ПОГОДЖЕНО:**
- 4 ЗАТВЕРДЖЕНО** Наказ Міністерства розвитку громад, територій та інфраструктури України  
№ \_\_\_\_\_ від \_\_\_\_\_.\_\_\_\_.202\_\_
- НАДАНО ЧИННОСТІ:**
- 5 НА ЗАМІНУ** ДБН В.2.3-19:2018

Мінінфраструктури, 202X

## ЗМІСТ

1	Сфера застосування	1
2	Нормативні посилання	2
3	Терміни та визначення понять	6
4	Познаки та скорочення	14
5	Загальні положення	14
6	Поздовжній профіль і план колії. Розташування роздільних пунктів	20
7	Земляне полотно	39
8	Верхня будова колії	52
9	Землі залізничного транспорту. Захист колій і споруд	64
10	Мости та труби	69
11	Тунелі	75
12	Роз'їзди, обгінні пункти, залізничні станції та вузли залізничного транспорту загального користування	77
13	Примикання і перетини	92
14	Перетин державного кордону	96
15	Колійне господарство	97
16	Пасажирське господарство	99
17	Господарство комерційної роботи та маркетингу	105
18	Локомотивне господарство	109
19	Вагонне господарство	114
20	Водопостачання та водовідведення	116
21	Теплопостачання	117
22	Електрифікація	118
23	Електропостачання нетягових споживачів	127
24	Електрохімічний захист від корозії підземних комунікацій	129
25	Сигналізація, централізація та блокування (СЦБ)	130
26	Телекомунікації	131
27	Автоматизована система управління залізничним транспортом	135
28	Адміністративні, виробничі та службово-технічні будівлі	136
29	Противопожежні вимоги	138
30	Охорона навколишнього природного середовища	144
	Додаток А Визначення потрібної пропускної спроможності залізничних ліній	149
	Додаток Б Методика розрахунку і конструювання земляного полотна	152
	Додаток В Визначення підвищення зовнішньої рейки в кривих	156
	Бібліографія	161

**ДЕРЖАВНІ БУДІВЕЛЬНІ НОРМИ УКРАЇНИ****СПОРУДИ ТРАНСПОРТУ.  
ЗАЛІЗНИЦІ КОЛІЇ 1520 мм.  
Норми проєктування****TRANSPORT FACILITIES.  
RAILWAYS 1520 MILLIMETERS.  
Norms of design**

Чинні від 202\_\_ - \_\_ - \_\_

**1 СФЕРА ЗАСТОСУВАННЯ**

**1.1** Ці норми поширюються на проєктування та будівництво залізниць колії 1520 мм зі звичайним рухом поїздів та прискореним рухом пасажирських та приміських поїздів: нових залізничних ліній; додаткових (других, третіх, четвертих) головних колій; реконструкцію та капітальний ремонт існуючих ліній; окремих споруд і пристроїв загальної мережі залізниць України, а також на проєктування та будівництво перспективних залізничних ліній зі швидкісним рухом пасажирських поїздів.

Ці норми поширюються також на проєктування і будівництво залізничних під'їзних колій.

Ці норми допускається не застосовувати для внутрішніх залізничних колій підприємств (технологічних колій). У цьому випадку внутрішні залізничні колії підприємств (технологічні колії) необхідно проєктувати та будувати згідно зі СНиП 2.05.07.

**1.2** Норми для проєктування і будівництва верхньої будови колії розроблено з урахуванням максимальних навантажень на осі рухомого складу та максимальних погонних навантажень на залізничну колію (на 2 рейки) від рухомого складу:

- для вантажних вагонів: максимального навантаження на вісь – 245 кН (25,0 тс), максимального погонного навантаження восьмивісного вагона – 103 кН/м (10,5 тс/м);
- для локомотивів: максимального навантаження на вісь – 230–250 кН (23,5–25,5 тс), максимального погонного навантаження – 95,2–104 кН/м (9,7–10,6 тс/м).

**1.3** Земляне полотно необхідно проєктувати і розраховувати під навантаження на вісь чотиривісного вантажного вагона 294 кН (30 тс) та погонне навантаження восьмивісного вагона 135 кН/м (13,8тс/м).

**2 НОРМАТИВНІ ПОСИЛАННЯ**

У цих нормах є посилання на такі нормативно-правові акти і документи:

Закон України «Про транспорт»

Закон України «Про залізничний транспорт»

Закон України «Про регулювання містобудівної діяльності»

Commission Regulation (EU) No 1299/2014 of 18 November 2014 on the technical specifications for interoperability relating to the 'infrastructure' subsystem of the rail system in the European Union Text with EEA relevance

ДСТУ 4344:2004 Рейки звичайні для залізниць широкої колії. Загальні технічні умови

ДСТУ 4496:2005 Залізничний транспорт. Безпечність руху залізничного транспорту. Терміни та визначення понять

ДСТУ 4808:2007 Джерела централізованого питного водопостачання. Гігієнічні та екологічні вимоги щодо якості води і правила вибирання

ДСТУ 7173:2010 Лісові ділянки вздовж залізничних і автомобільних доріг та у смугах їх відведення захисні. Норми виділення

ДСТУ 9002:2020 «Споруди транспорту. Класифікація, періодичність призначення та проведення планово-запобіжних ремонтів колії».

ДСТУ EN 13230-1:2018 Залізничний транспорт. Колія. Бетонні шпали та опори. Частина 1. Загальні вимоги (EN 13230-1:2016, IDT)

ДСТУ EN 13230-2:2018 Залізничний транспорт. Колія. Бетонні шпали та опори. Частина 2. Попередньо напружені шпали моноблочні (EN 13230-2:2016, IDT)

ДСТУ EN 13230-3:2018 Залізничний транспорт. Колія. Бетонні шпали та опори. Частина 3. Посилені шпали з подвійним блоком (EN 13230-3:2016, IDT)

ДСТУ EN 13481-2:2018 Залізничний транспорт. Колія. Експлуатаційні вимоги до систем кріплення. Частина 2. Системи кріплення для залізобетонних шпал (EN 13481-2:2012 + A1:2017, IDT)

ДСТУ EN 13481-5:2018 Залізничний транспорт. Колія. Експлуатаційні вимоги до систем кріплення. Частина 5. Системи кріплення для частини колії з рейками на поверхні та з рейками, убудованими в каналі (EN 13481-5:2012 + A1:2017, IDT)

ДСТУ EN 13674-1:2018 Залізничний транспорт. Колія. Залізниця. Частина 1. Залізничні рейки Вігноле 46 кг/м та вище (EN 13674-1:2011+ A1:2017, IDT)

ДСТУ EN 15273-3:2018 (EN 15273-3:2013 + A1:2016, IDT) Залізничний транспорт. Габарити. Частина 3. Габарити конструкції.

ДСТУ EN 62305:2012 Блискавкозахист

ДСТУ EN 62305-1:2012 Захист від блискавки. Частина 1. Загальні принципи (EN 62305-1:2011, IDT)

ДСТУ EN 62305-3:2012 Захист від блискавки. Частина 3. Фізичні руйнування споруд та небезпека для життя людей (EN 62305-3:2011, IDT)

ДСТУ EN 62305-4:2012 Захист від блискавки. Частина 4. Електричні та електронні системи, розташовані в будинках і спорудах (EN 62305-4:2011, IDT)

ДСТУ IEC 60038:2015 Еталонна напруга за IEC (IEC 60038:2009, IDT)

ДСТУ IEC 62305-2:2012 Захист від блискавки. Частина 2. Керування ризиками (IEC 62305-2:2010, IDT)

ДСТУ Б В.1.1-4-98 Захист від пожежі. Будівельні конструкції. Методи випробування на вогнестійкість. Загальні вимоги

ДСТУ Б В.1.1-36:2016 Визначення категорій приміщень, будинків та зовнішніх установок за вибухопожежною та пожежною небезпекою

ДСТУ Б В.2.1-2-96 (ГОСТ 25100-95) Основи та підвалини будинків і споруд. Ґрунти. Класифікація

ДСТУ Б В.2.1-5-96 (ГОСТ 20522-96) Основи та підвалини будинків і споруд. Ґрунти. Методи статистичної обробки результатів випробувань

ДСТУ Б В.2.1-12:2009 Основи та підвалини будинків і споруд. Ґрунти. Метод лабораторного визначення максимальної щільності

ДСТУ Б В.2.3-1-95 (ГОСТ 26775-97) Споруди транспорту. Габарити підмостові суднохідних прогонів мостів на внутрішніх водних шляхах. Норми і технічні вимоги

ДСТУ Б В.2.3-29:2011 Габарити наближення будівель і рухомого складу залізниць колії 1520 (1524) мм (ГОСТ 9238-83, MOD)

ДСТУ Б В.2.5-29:2006 Інженерне обладнання будинків і споруд. Зовнішні мережі та споруди. Системи газопостачання. Газопроводи підземні сталеві. Загальні вимоги до захисту від корозії

ДСТУ Б В.2.5-30:2006 Інженерне обладнання будинків і споруд. Зовнішні мережі та споруди. Трубопроводи сталеві підземні систем холодного і гарячого водопостачання. Загальні вимоги до захисту від корозії

ДСТУ Б В.2.6-209:2016 Шпали залізобетонні попередньо напружені для залізниць колії 1520 і 1435 мм. Технічні умови

ДСТУ Б В.2.7-204:2009 Будівельні матеріали. Щебінь із природного каменю для баластного шару залізничної колії. Технічні умови

ДСТУ Б В.2.7-208:2009 Будівельні матеріали. Баласт гравійний та гравійно-піщаний для залізничної колії. Технічні умови

ДСТУ ГОСТ 78:2009 (ГОСТ 78-2004, IDT) Шпали дерев'яні для залізниць широкої колії. Технічні умови

ДСТУ ГОСТ 809:2017 (ГОСТ 809–2014, IDT) Шурупи колійні. Загальні технічні умови

ДСТУ ГОСТ 16016:2017 (ГОСТ 16016–2014, IDT) Болти клемові для рейкових скріплень залізничної колії. Технічні умови

ДСТУ ГОСТ 16017:2017 (ГОСТ 16017–2014, IDT) Болти закладні для рейкових скріплень залізничної колії. Технічні умови

ДСТУ ГОСТ 16018:2017 (ГОСТ 16018–2014, IDT) Гайки для клемових та закладних болтів рейкових скріплень залізничної колії. Технічні умови

ДСТУ ГОСТ 21797:2017 (ГОСТ 21797–2014, IDT) Шайби пружинні двовиткові для залізничної колії. Технічні умови

ДСТУ ГОСТ 22343:2017 (ГОСТ 22343–2014, IDT) Клеми роздільного рейкового скріплення залізничної колії. Технічні умови

ДСТУ ГОСТ 33186:2017(ГОСТ 33186–2014, IDT) Клеми пружинні пруткові для кріплення рейок. Технічні умови

ДСТУ-Н Б В.2.3-27:2011 Споруди транспорту. Залізниці. Визначення ширини смуги відведення

ДСТУ-Н Б В.2.2-31:2011 Настанова з облаштування будинків і споруд цивільного призначення елементами доступності для осіб з вадами зору та слуху

ДСТУ-Н Б В.2.5-73:2013 Настанова з монтажу внутрішніх санітарно-технічних систем (СНИП 3.05.01-85, MOD)

ДБН А.2.1-1:2014 Інженерні вишукування для будівництва

ДБН А.2.2-1:2021 Склад і зміст матеріалів оцінки впливів на навколишнє середовище (ОВНС)

ДБН А.2.2-3:2014 Склад та зміст проєктної документації на будівництво

ДБН Б.2.2-12:2019 Планування і забудова територій

ДБН В.1.1-7:2016 Пожежна безпека об'єктів будівництва. Загальні вимоги

ДБН В.1.1-12:2014 Будівництво у сейсмічних районах України

ДБН В.1.1-25-2009 Захист від небезпечних геологічних процесів, шкідливих експлуатаційних впливів, від пожежі. Захист від небезпечних геологічних процесів. Інженерний захист територій та споруд від підтоплення та затоплення

ДБН В.1.2-4:2019 Інженерно-технічні заходи цивільного захисту (ДСК)

ДБН В.1.2-15:2009 Споруди транспорту. Навантаження та впливи. Мости та труби

ДБН В.2.1-10:2018 Основи і фундаменти будівель та споруд

ДБН В.2.2-5-97 Будинки та споруди. Захисні споруди цивільної оборони

ДБН В.2.2-9:2018 Будинки і споруди. Громадські будинки та споруди. Основні положення

ДБН В.2.2-27:2010 Будинки і споруди. Будинки адміністративного та побутового призначення

ДБН В.2.2-40:2018 Інклюзивність будівель і споруд. Основні положення

ДБН В.2.2-43:2021 Будівлі та споруди. Складські будівлі. Основні положення

ДБН В.2.3-4:2015 Автомобільні дороги

ДБН В.2.3-6:2016 Споруди транспорту. Мости та труби. Обстеження і випробування;

ДБН В.2.3-14:2006 Споруди транспорту. Мости та труби. Правила проєктування

- ДБН В.2.3-22:2009 Мости та труби. Основні вимоги проектування
- ДБН В.2.3-26:2010 Споруди транспорту. Мости та труби. Сталеві конструкції. Правила проектування
- ДБН В.2.3-27:2023 Тунелі. Норми проектування
- ДБН В.2.5-23:2010 Інженерне обладнання будинків і споруд. Проектування електрообладнання об'єктів цивільного призначення
- ДБН В.2.5-28-2018 Природне і штучне освітлення
- ДБН В.2.5-39:2008 Інженерне обладнання будинків і споруд. Зовнішні мережі та споруди. Теплові мережі
- ДБН В.2.5-56:2014 Системи протипожежного захисту
- ДБН В.2.5-64:2012 Внутрішній водопровід та каналізація. Частина I. Проектування. Частина II. Будівництво
- ДБН В.2.5-67:2013 Опалення, вентиляція та кондиціонування
- ДБН В.2.5-74:2013 Водопостачання. Зовнішні мережі та споруди. Основні положення проектування
- ДБН В.2.5-75:2013 Каналізація. Зовнішні мережі та споруди. Основні положення проектування
- ДБН В.2.5-77:2014 Котельні
- ГБН В.2.3-37472062-1:2012 Споруди транспорту. Сортувальні пристрої залізниць. Норми проектування
- ДБН Залізничі колії 1435 мм. Норми проектування
- ГБН В.2.3-37472062-2:2013 Службово-технічні будівлі і споруди станційно-вокзальних комплексів та зупинних пунктів залізничного транспорту. Проектування, будівництво
- ГБН В.2.3-37472062-3:2015 Захист конструкцій будівель і споруд залізничного транспорту від корозійного руйнування
- ВБН В.2.2-58.1-94 Держкомнафтогазу України. Проектування складів нафти і нафтопродуктів з тиском насичених парів не вище 93,3 кПа
- ГСТУ 45.016-2000 Споруди зв'язку підземні. Загальні вимоги до захисту від корозії
- НАПБ 02.013-2006 Положення про пожежні поїзди на залізницях України
- НПАОП 40.1-1.32-01 (ДНАОП 0.00-1.32-01) Правила будови електроустановок.
- Електрообладнання спеціальних установок
- ДСП 173-96 Державні санітарні правила планування та забудови населених пунктів
- СНиП 2.05.06-85 Магістральні трубопроводи
- СНиП 2.05.07-91 Промисловий транспорт
- СНиП 2.05.13-90 Нафтопродуктопроводи, що прокладаються на території міст та інших населених пунктів
- СНиП 2.06.04-82 Навантаження та вплив на гідротехнічні споруди (хвильові, льодові та від суден)
- СНиП 2.09.02-85\* Виробничі будівлі
- СНиП 2.09.03-85 Споруди промислових підприємств
- СНиП 3.05.06-85 Електротехнічні пристрої
- ВСН 56-78 Інструкція з проектування станцій та вузлів на залізницях загальної мережі Союзу РСР
- (ПУЕ) Правила улаштування електроустановок
- РД 3215-91 Нормы искусственного освещения объектов железнодорожного транспорта (НАОП 5.1.11-3.02-91)
- СОУ-Н ЕЕ 40.01-00100227-101:2014 Норми технологічного проектування енергетичних систем і електричних мереж 35 кВ і вище

### 3 ТЕРМІНИ ТА ВИЗНАЧЕННЯ ПОНЯТЬ

У цих нормах вжиті наступні терміни та визначення позначених ними понять:

#### 3.1 баластове корито (дефект земляного полотна)

окремо розташоване під шпалою заповнене баластовими матеріалами заглиблення в глинистому ґрунті основної площадки, утворене під час експлуатації колії внаслідок ущільнення ґрунту або його випирання на укіс насипу або в кювет виїмки

#### 3.2 баластове корито (конструктивний елемент земляного полотна)

установлене нормами заглиблення в ґрунті спланованої території, необхідне для улаштування баластового шару залізничної колії у випадку коли відкрита баластова призма не передбачається планувальними рішеннями

#### 3.3 баластове ложе

загальне під кількома шпалами заповнене баластовими матеріалами заглиблення в глинистому ґрунті основної площадки, утворене під час експлуатації колії внаслідок ущільнення ґрунту або його випирання на укіс насипу або в кювет виїмки

#### 3.4 баластовий шлейф

накопичення на узбіччі та укосі насипу відпрацьованого баластового матеріалу

#### 3.5 безвідчіпний ремонт вагонів

поточний ремонт і обслуговування вагонів поїзда на станційних коліях

#### 3.6 берегоукріплювальна споруда

гідротехнічна споруда для захисту берегу від розмиву та його укріплення

#### 3.7 берма

уступ на укосі насипу для надання йому більшої стійкості та захисту від розмиву

#### 3.8 брівка земляного полотна

ребро між основною площадкою земляного полотна і укосом насипу

#### 3.9 брус мостовий

брус із деревини, призначений для обпирання рейок та охоронних пристроїв (контррейок) залізничної колії безпосередньо на балки прогонових споруд мосту

#### 3.10 брус перевідний

подовжений брус стрілочного переводу, що укладається під перевідним механізмом стрілки

#### 3.11 брус стрілочного переводу

брус спеціального профілю із залізобетону, деревини, призначений для укладання елементів стрілочного переводу і передавання з них навантаження від рухомого складу на баласт

#### 3.12 великий міст

міст повною довжиною понад 100 м до 300 м

#### 3.13 верхня будова колії

частина залізничної колії, що включає рейки, скріплення, підрейкову основу, баластну призму, елементи з'єднань та пересічень колій, мостове полотно, призначена для спрямування руху коліс рухомого складу, прийняття від них навантажень та їх передавання на основну площадку земляного полотна та конструкції штучних споруд

#### 3.14 виїмка

заглиблена лінійна споруда, зведена на трасі залізниці шляхом видалення ґрунту на задану глибину, що забезпечує розташування основної площадки та обох брівок нижче поверхні землі



**3.15 виснаженість автогальм**

перевищення можливостей автогальм на зatoryжних спусках

**3.16 висота мосту**

відстань від підшви рейки до рівня меженних вод або до нижньої точки улоговини

**3.17 висота труби**

відстань від низу лотка до склепіння труби

**3.18 вітропослаблювальні лісонасадження**

лісонасадження на ділянках залізниць, що перешкоджають щорічній дії сильних вітрів (із швидкістю 15 м/с і вище)

**3.19 водовідвідна канава**

заглиблена протяжна споруда трапецеїдального перерізу у ґрунті, розташована вздовж залізничної лінії, призначена для збирання поверхневих (іноді й ґрунтових) вод та їх відведення до найближчих водопропускної споруди, водотоку або у понижене місце рельєфу з метою захисту земляного полотна від розмиву або перезволоження

**3.20 водопропускна труба**

штучна гідротехнічна споруда, що забезпечує пропуск постійного або тимчасового водотоку під насипом

**3.21 водопропускні споруди**

штучні гідротехнічні споруди, що забезпечують пропуск постійного або тимчасового водотоку під насипом – водопропускні труби, мости

**3.22 галерея**

штучна споруда у вигляді перекриття для захисту залізничної колії від обвалів з гір каменів, снігу, лавин, і виносів породи під час злив

**3.23 георешітка**

двомірна або тримірна стільникова структура із смуг поліефірного полотна або поліпропіленових стрічок, скріплених між собою високоміцними зварними швами, яка утворює каркас, заповнюваний ґрунтовими матеріалами, для армування земляного полотна

**3.24 геотекстиль**

Ткане або неткане полотно із поліпропіленових, поліефірних, скляних ниток або волокон для армування основної площадки і споруд земляного полотна

**3.25 ділянка залізниці**

частина залізничної лінії з прилеглою територією, що обмежується територією вузлових та тупикових станцій

**3.26 дренаж**

спосіб осушення ґрунту шляхом спорудження штучних водостоків у вигляді відкритих канав або труб з бічними отворами, що прокладають у траншеях з шаром щебеневої підсипки та засипки

**3.27 залізнична лінія**

певний напрямок залізниці, що об'єднує між собою населені пункти та окремі об'єкти та забезпечує рух між ними поїздів та перевезення пасажирів і вантажів

**3.28 залізнична колія**

комплекс інженерних споруд, пристроїв і облаштувань, що розташований у смузі відведення, призначений для забезпечення руху поїздів і складається із верхньої будови колії, земляного полотна, водовідвідних та штучних споруд

**3.29 заплава**

частина долини ріки, що прилягає до її русла і затоплюється під час піднімання рівня води в ній

**3.30 захисні лісонасадження**

інженерні споруди у вигляді лісових смуг із рядів дерев та/або чагарників, посаджені вздовж залізничної лінії, призначені для захисту залізничного полотна та інших елементів інфраструктури від снігових (снігоутримуючі), пилових, піщаних заносів, закріплення зсувонебезпечних укосів тощо

**3.31 захисний шар земляного полотна**

конструкція, що розміщується у верхній частині робочого шару, підсилює земляне полотно в зоні основної площадки

**3.32 захрестовинна крива**

крива залізничної колії в плані, що розташована за хвостом хрестовини стрілочного перевалу та починається на відстані не більше 50 м від торця хрестовини

**3.33 звичайний рух поїздів**

рух поїздів з встановленою максимальною швидкістю: пасажирських – до 140 км/год, приміських – до 90 км/год, вантажних – до 90 км/год, рефрижераторних – до 120 км/год

**3.34 здимання**

збільшення об'єму вологого або водонасиченого глинистого ґрунту під час замерзання, через перетворення води, що міститься в ньому, у лід, яке призводить до підняття поверхні землі, основної площадки земляного полотна тощо

**3.35 земляна дамба**

гідротехнічна споруда у вигляді земляного валу

**3.36 земляне полотно**

інженерна споруда, що служить основою верхньої будови колії, сприймає навантаження від рейко-шпальної решітки, баласту та рухомого складу, рівномірно розподіляючи це навантаження на нижче лежачий природний ґрунт, природну основу

**3.37 зливна призма**

випукла форма основної площадки земляного полотна із глинистих та інших недренуючих ґрунтів у вигляді трапеції для одноколійних і трикутника для двоколійних ліній для швидкого стоку води, що просочується крізь баластну призму

**3.38 зовнішні під'їзні колії**

колії незагального користування, призначені для перевезення вантажів підприємства, і такі, що з'єднують станцію примикання загальної мережі з промисловою станцією, а у випадку її відсутності – з навантажувально-розвантажувальними коліями або стрілочним перевалом першого відгалуження внутрішніх залізничних колій

**3.39 зсувна ділянка**

ділянка поверхні землі на косогорі, на якій існує небезпека зсуву – сповзання ґрунтових мас вниз схилом під дією власної ваги та додаткових навантажень внаслідок підмиву схилу, перезволоження, сейсмічних поштовхів тощо

**3.40 інженерні споруди**

збірна назва споруд, що возводяться на перетинах залізниць з різними перешкодами (річками, ущелинами, дорогами, обвалонебезпечними і лавинонебезпечними ділянками), а також об'єктів земляного полотна

**3.41 інтенсивний рух поїздів**

рух пасажирських і вантажних поїздів залізничними магістральними лініями, віднесеними до III і IV категорій залізничних ліній

**3.42 контрбанкет**

споруда із насипного ґрунту у вигляді призми біля основи насипу, що примикає до його укосу, яка улаштовується у разі крутого поперечного ухилу основи насипу з її низової сторони для збільшення стійкості укосу насипу або зсувного косогуру

**3.43 конус мосту (насипу)**

частина насипу, що безпосередньо примикає до стояна моста і має конусну поверхню

**3.44 корисна довжина станційної колії**

довжина частини станційної колії, на якій встановлюється рухомий склад без порушення безпеки руху по суміжних коліях і яка може обмежуватися граничними стовпчиками, вихідними або маневровими сигналами, стрілочними переводами і упорами (початком засипки баластної призми упору)

**3.45 кювет**

водовідвідна канава у виїмці, напіввиїмці, розташована з обох боків (у виїмці) або з одного боку (у напіввиїмці) основної площадки земляного полотна для збирання води з укосів виїмки і з колії та її відведення

**3.46 лоток**

штучна гідротехнічна споруда у вигляді жолоба, розташована вздовж осі потоку; може бути відкритим або закритим

**3.47 малий міст**

міст повною довжиною до 25 м

**3.48 мостове полотно**

конструкції прогонових будов, призначені для укладання рейкової колії та обслуговування колії на мостах

**3.49 мостовий перехід**

комплекс, що складається з моста, підходів до нього, регуляційних та інших споруд

**3.50 нагірна канава**

подовжня водовідвідна канава вздовж виїмки, що улаштовується з її верхової сторони на ділянках з поперечним ухилом місцевості понад 0,04 і з двох сторін на ділянках з поперечним ухилом місцевості 0,04 та менше для перехоплення води та її відведення до найближчої водопропускної споруди або у пониженні місця рельєфу

**3.51 напіввиїмка**

заглиблена лінійна споруда, зведена на трасі залізниці на косогорі шляхом видалення ґрунту на задану глибину, основна площадка якої розташована нижче поверхні землі, а одна з брівок – на рівні поверхні землі

**3.52 напівнасип**

ґрунтова лінійна споруда, зведена на трасі залізниці на косогорі, основна площадка якої розташована над поверхнею землі, а одна з брівок – на рівні поверхні землі

**3.53 насип**

ґрунтова лінійна споруда, зведена на трасі залізниці звичайно у пониженнях рельєфу, на підходах до мостів і шляхопроводів, основна площадка та обидві бровки якої розташовані над поверхнею землі

**3.54 нульове місце**

ділянка земляного полотна залізничної колії, на якій низ верхньої будови колії влаштовується у відмітках природної поверхні землі (у т.ч. переходу виїмки в насип)

**3.55 обробка тунелю**

конструкція, що зводиться навколо вироблення тунелю, призначена для збереження форми і розмірів перерізу тунелю, захисту від обрушень і зсувів оточуючих порід, проникнення підземних вод

**3.56 обсипний стоян (опора)**

стоян, розташований в тілі насипу земляного полотна таким чином, що конус насипу виступає за передню стінку стояна в сторону прогонової будови

**3.57 огорожувальні лісонасадження**

захисні лісонасадження, призначені для запобігання виходу на колії сторонніх людей, диких звірів, свійської худоби

**3.58 опора мосту (мостова опора)**

конструктивна, несуча частина мосту, на яку опираються прогонові будови і яка передає навантаження від них на основу через фундамент

**3.59 основна площадка земляного полотна**

верхня поверхня земляного полотна між його бровками, яка є основою для розміщення верхньої будови колії

**3.60 особливо інтенсивний рух поїздів**

рух пасажирських і вантажних поїздів залізничними магістральними лініями, віднесеними до швидкісної, I і II категорій залізничних ліній

**3.61 отвір мосту**

сумарна відстань у просторі між опорами або конусами насипу на рівні високої води

**3.62 отвір труби**

відстань між боковими стінками прямокутних труб або внутрішній діаметр труби

**3.63 пале-естакадний міст**

багатопрогоновий міст на пальових опорах, що працюють у подовжньому напрямку спільно з прогоновими будовами

**3.64 пасажирська платформа**

розташована вздовж залізничної колії на станції або зупиночному пункті площадка для проходу, накопичення, посадки у вагони та висадки з них пасажирів, в залежності від висоти її покриття над головкою рейки висока (1100 мм), низька (200 мм) або середня

**3.65 підмостовий габарит**

контур, утворений низом прогонової будови моста, судноплавним горизонтом (рівнем проїзду для щляхопроводів) та прилеглими опорами

**3.66 підрейкова зона**

елемент верхньої будови колії, що сприймає вертикальні, бічні та поздовжні сили від рейок і передає їх на підрейкову основу або елементи штучної споруди

**3.67 підходи до мосту**

ділянка земляного полотна та верхньої будови колії, що примикає до мосту, у вигляді насипу, іноді естакади, та виїмки на спуску до ріки

**3.68 піскосушарка**

технологічний пристрій для висушування піску, що використовується в системі гальмування локомотивів і мотор-вагонного рухомого складу

**3.69 позакласний міст**

міст повною довжиною понад 300 м

**3.70 портал**

П-подібна частина початку тунелю, ферми, мосту або габаритної рами

**3.71 пост секціонування**

електричне з'єднання секцій контактної мережі двоколієних ділянок електрифікованих залізниць, що служить захистом від струмів короткого замикання і струмів перевантаження

**3.72 приміський поїзд**

поїзд, сформований з вагонів для перевезення пасажирів та ручної поклажі (багажу) у приміському сполученні

**3.73 припортова залізнична станція**

залізнична станція, розташована поблизу морського або річкового порту та призначена для проведення операцій з поїздами, потягами і вагонами, пов'язаних з перевалкою вантажів з них на морський та річковий транспорт і назад

**3.74 прискорений рух пасажирських поїздів**

рух пасажирських поїздів зі встановленою максимальною швидкістю 141–160 км/год

**3.75 прискорений рух приміських поїздів**

рух приміських поїздів зі встановленою максимальною швидкістю 91–140 км/год

**3.76 прогонова будова**

конструкція, що перекидає прогін між опорами мосту та складається із головної несучої конструкції (балки, ферми, арки, рами, кабелі, ванти, склепіння) і проїжджої частини з мостовим полотном, призначена для сприймання навантажень (постійних, від вітру, поїздів) та їх передавання на опори

**3.77 робочий шар земляного полотна**

верхня частина земляного полотна, яка безпосередньо сприймає навантаження від верхньої будови колії та рухомого складу і передає ці навантаження на тіло насипу або основу виїмки

**3.78 регуляційна споруда**

гідротехнічна споруда, призначена для регулювання водного потоку у границях мостового переходу

**3.79 резерв**

канава великого трапецеїдального перерізу, розташована вздовж насипу земляного полотна, утворена за рахунок відбирання ґрунту для його зведення і призначена для водовідведення

**3.80 рейкозмащувач**

стаціонарний колійний пристрій, що встановлюється в зоні кривих певних радіусів для нанесення мастила на реборди колісних пар і рейки для зменшення сил тертя між ребордою колеса рейкою та, відповідно, зменшення зносу реборд коліс та рейок

**3.81 високий рівень води**

максимальний рівень води в річці під час паводку або повені

**3.82 меженний рівень води**

низький рівень, на якому вода водоймища тримається протягом більшої частини року

**3.83 розвідний міст (прогін)**

міст з рухомою прогоною будовою, яка може підніматись на двох сусідніх опорах, розкриватись за радіусом уверх на одній або двох опорах (однокрилі та двокрилі) або обертатись на осі опори урівноваженими плечами прогону, призначений для пропуску великогабаритних суден

**3.84 розрахунковий прогін**

відстань між осями обпирання прогонової будови на суміжні опори або консолі консольних прогонових будов

**3.85 секціонування контактної мережі**

поділ контактної мережі на окремі секції, що дає можливість виключати окремі з них, не порушуючи загальної системи обслуговування електротяги

**3.86 селеспуск**

штучна споруда у вигляді широкого арочного або рамного перекриття над залізничною колією, на поверхні якого улаштовують лоток, призначений для перепуску селі з яру

**3.87 середній міст**

міст повною довжиною від 25 м до 100 м

**3.88 складова крива**

крива, яка складається із декількох кривих різних радіусів

**3.89 снігозатримувальні лісонасадження**

захисні лісонасадження, призначені для захисту залізничного полотна та інших елементів інфраструктури від снігових заносів

**3.90 старопридатні (рейки, шпали)**

рейки і шпали повторного укладання, зняті під час ремонтів, придатні до повторного використання в колії

**3.91 стоян**

крайня опора мосту, до якої примикає насип земляного полотна

**3.92 стрілочний перевід**

пристрій, що забезпечує розгалуження рейкових колії у разі їх з'єднання та пересічення

**3.93 тунель**

горизонтальна або похила підземна транспортна споруда

**3.94 угон рейкової колії**

поздовжнє залишкове переміщення рейкової колії або окремої рейкової нитки від дії рухомого складу під час розгону та гальмування або руху в кривих» або видалити із термінів та визначень понять, замінивши за всім текс-том «угон» «поздовжнім переміщенням

**3.95 укiс**

бічна похила до рівня горизонту поверхня насипу, виїмки, канави

**3.96 швидкісний рух пасажирських поїздів**

рух пасажирських поїздів зі встановленою максимальною швидкістю 161– 200 км/год

**3.97 шляхопровід**

міст, що споруджується на пересіченні транспортних магістралей для забезпечення руху на різних рівнях

**3.98 шпала**

брус спеціального профілю із залізобетону, деревини, призначений для обпирання рейок залізничної колії і передавання навантаження від рухомого складу з рейок на баласт

### 3.99 штучні споруди

споруди, що зводять на пересіченнях залізничної лінії з різними перешкодами (постійними та періодичними водотоками, висотними перешкодами, іншими дорогами, обвало- та лавинонебезпечними схилами)

## 4 ПОЗНАКИ ТА СКОРОЧЕННЯ

АСУ – автоматизована система управління;  
 ВБК – верхня будова колії  
 ПТО – пункт технічного обслуговування;  
 СЦБ – сигналізація, централізація та блокування;  
 ТЕО – техніко-економічне обґрунтування.

## 5 ЗАГАЛЬНІ ПОЛОЖЕННЯ

**5.1** Залізниці проєктуються як комплексні природно-технічні системи, що відповідають Закону України «Про залізничний транспорт». Функціональна надійність системи забезпечується відповідною інфраструктурою та експлуатаційною базою господарств залізниці, які споруджуються одночасно із основними промисловими об'єктами.

До обов'язкової інфраструктури залізниці належать:

- залізничні лінії, залізничні вузли і станції;
- пристрої і споруди господарств: колійного; перевезень; комерційної роботи та маркетингу; автоматики, телемеханіки та зв'язку; інформатики та статистики; електрифікації та електропостачання; пасажирського, локомотивного, вагонного та інших;
- мережі і споруди: водопостачання, каналізації і тепlopостачання; електропостачання тягових і нетягових споживачів; електрифікації, сигналізації, СЦБ, зв'язку і автоматичного управління залізничним транспортом;
- споруди і пристрої, що забезпечують ліквідацію негативних наслідків при пожежах та надзвичайних ситуаціях.

**5.2** Будівельна частина об'єктів залізничного господарства, їх інженерне обладнання повинні задовольняти вимогам державних будівельних норм, державних стандартів, відповідних проєктованим об'єктам.

Клас наслідку об'єкту залізниці (ділянки, лінії, колії) має визначатись згідно з ДСТУ-Н Б В.1.2-16. Лінії, ділянки, колії, де встановлений прискорений або швидкісний рух пасажирських поїздів, відносяться до класу наслідків СС3.

**5.3** Ці норми передбачають проєктування і будівництво залізниць для швидкостей руху поїздів:

- пасажирських – до 200 км/год;
- приміських – до 140 км/год
- вантажних з рефрижераторних і контейнерних вагонів – до 120 км/год;
- вантажних звичайних – до 90 км/год.

**5.4** Нові залізничні лінії і під'їзні колії, додаткові головні колії та існуючі лінії, що підлягають реконструкції та капітальному ремонту залежно від їх призначення на загальній мережі залізниць, характеру, розмірів і швидкостей руху поділяються в частині норм проєктування на категорії, що визначаються відповідно до таблиці 5.1. Категорія залізничної лінії встановлюється за одним з наведених в таблиці 5.1 показників, який встановлює найвище значення категорії.

Швидкісні лінії та лінії категорій I–V, на яких здійснюється рух пасажирських поїздів, відповідають категорії ліній P1520 за технічним регламентом Commission Regulation (EU) No 1299/2014. Лінії категорій I–VI, на яких здійснюється рух тільки вантажних поїздів, відповідають

категорії ліній F1520 (вантажний рух) за технічним регламентом Commission Regulation (EU) No 1299/2014.

**Таблиця 5.1** – Категорії залізничних ліній залежно від умов експлуатації

Категорія залізничних ліній	Призначення залізниць	Розрахункова річна приведена вантажонапруженість (нетто* у вантажному напрямку) на 10-й рік експлуатації, млн. т·км/км	Розміри руху вантажних, пасажирських і приміських поїздів на 10-й рік експлуатації (пар приведених поїздів на добу)**	Максимальна швидкість руху пасажирських поїздів, км/год
Швидкісні	Залізничні магістральні лінії	Незалежно від вантажонапруженості	Незалежно від розмірів руху	200
I	Залізничні магістральні лінії	Більше 80	Більше 80	160
II	Залізничні магістральні лінії	Більше 50 до 80 включно	Більше 60 до 80 включно	140
III	Залізничні магістральні лінії	Більше 30 до 50 включно	Більше 40 до 60 включно	120
IV	Залізничні магістральні лінії	Більше 15 до 30 включно	Більше 25 до 40 включно	120
V	Залізничні лінії	Більше 5 до 15 включно	Більше 15 до 25 включно	120
VI	Залізничні лінії	Більше 2 до 5 включно	Більше 10 до 15 включно	100
VII	Залізничні лінії	2 та менше	До 10 включно	80
	Внутрішньостанційні з'єднувальні*** та під'їзні колії	Незалежно від вантажонапруженості	Незалежно від розмірів руху	
<p><b>Примітка 1.</b> Приведену вантажонапруженість необхідно визначати з урахуванням кількості пасажирських і приміських поїздів та маси їх завантаження.</p> <p><b>Примітка 2.</b> Під'їзні та внутрішньостанційні з'єднувальні колії необхідно проектувати за нормами VII категорії. Під'їзні колії, на яких встановлені швидкості руху 60 км/год та більше або приведена вантажонапруженість перевищує 2 млн. т·км/км нетто, необхідно проектувати за відповідними нормами лінії вищої ніж VII категорії.</p> <p><b>Примітка 3.</b> Категорії залізничних колій в процесі експлуатації в залежності від поточних величин річної приведеної вантажонапруженості, розміру руху вантажних, приміських і пасажирських поїздів і максимальної швидкості руху пасажирських поїздів можуть бути змінені відносно категорії залізничної лінії, визначеної під час будівництва, реконструкції.</p> <p>* При розрахунках поздовжнього профілю нових ліній (визначенні керівних ухилів, тягові розрахунки), а також для розрахунків етапності колійних робіт з їх утримання до розрахункової вантажонапруженості нетто слід додавати масу вагонів та локомотива.</p> <p>** Розраховуються згідно з додатком А.</p> <p>*** До внутрішніх станційних з'єднувальних колій відносяться колії, що ведуть до контейнерних терміналів, вантажних районів, баз, сортувальних платформ, пунктів очистки, промивки та дезінфекції вагонів, пунктів ремонту рухомого складу та виконання інших технологічних операцій.</p>				

**5.5** Залізничні лінії з тепловозною тягою, які у найближчі 10–15 років планується перевести на електричну тягу, необхідно проектувати (в частині поздовжнього профілю і плану лінії, розташування роздільних пунктів, депо та інших постійних пристроїв) як залізничні лінії для електричної тяги.



**5.6** Під'їзні колії необхідно проектувати на основі схем генеральних планів промислових вузлів, генеральних схем комплексного розвитку залізничного транспорту промислових районів, проектів районного планування і забудови міст та інших населених пунктів, схем розвитку залізниць загальної мережі і внутрішніх колій промислових підприємств із урахуванням соціально-демографічних умов району, що обслуговується.

**5.7** Проектуванню нових залізничних ліній і додаткових головних колій, великих станцій, депо, а також реконструкції існуючих залізничних ліній, їх окремих споруд і пристроїв повинен передувати вибір оптимальної етапності їх розвитку протягом розрахункового 15–20-річного періоду з моменту прийняття в експлуатацію на основі рішень, прийнятих з урахуванням схеми розвитку залізничного транспорту.

**5.8** Проекти нових залізничних ліній і залізничних ліній, що підлягають реконструкції, повинні розроблятися комплексно. У цьому разі необхідно враховувати потрібну пропускну спроможність перегонів, переробну спроможність станцій і вузлів на лініях усіх категорій (крім V, VI та VII) на розрахунковий термін 10 років, а V, VI та VII категорій – п'ять років (додаток А).

Потрібна пропускну спроможність перегонів повинна забезпечувати задані розміри вантажного і пасажирського руху місяця максимальних перевезень з урахуванням для нових ліній і під'їзних колій:

- часу на технологічні перерви для утримання та планового ремонту споруд і пристроїв та на ліквідацію відмов технічних засобів;

- допустимого коефіцієнта використання пропускну спроможності для компенсації коливань розмірів руху у межах доби та експлуатаційних відмов у роботі, який приймається не більше:

0,85 – для однокільних ліній, ділянок із двокільними вставками і під'їзних колій;

0,90 – для двокільних і багатокільних ліній.

Необхідність проведення заходів щодо освоєння перевезень перегонами залізничної лінії, яка підлягає реконструкції, визначається співставленням їх потрібної пропускну спроможності і наявної.

Потрібна пропускну і переробна спроможність станції повинна забезпечувати задані розміри вантажного і пасажирського руху місяця максимальних перевезень. Для нової станції пропускну і переробну спроможність слід визначати з урахуванням:

- внутрішньодобової нерівномірності руху вантажних поїздів, які мають різну тривалість виконання однакових операцій із конкретними складами поїздів;

- нерівномірності поїздоутворення;

- часу для виконання технологічних операцій з утримання і планового ремонту споруд і пристроїв.

Необхідність посилення станції, що підлягає реконструкції, визначається порівнянням потрібної пропускну і переробної спроможності з результативною наявною (результативна наявна переробна спроможність станції визначається пропускну чи переробною спроможністю обмежувального елемента станції (колії, горловини, сортувального пристрою), розраховану на ту ж саму кількість збірних та пасажирських поїздів, що і потрібна).

На ділянках із приміським рухом повинен забезпечуватися пропуск приміських поїздів у години максимальних перевезень, а протягом доби – пропуск усіх поїздів різних категорій,

**5.9** Основні параметри залізничної лінії, що проектується (керівний ухил, корисна довжина приймально-відправних колій, кількість головних колій, вид тяги, схеми розташування роздільних пунктів і дільниць тягового обслуговування, електропостачання ліній, що електрифікуються, і розташування тягових підстанцій), а також її основний напрямок, слід встановлювати за результатами техніко-економічних розрахунків з урахуванням можливості забезпечення подальшого етапного посилення лінії відповідно до збільшення обсягів перевезень.

Первинна потужність окремих споруд і пристроїв залізничних ліній повинна встановлюватися (з урахуванням можливості подальшого розвитку) із умов експлуатації без перебудови на наступні розрахункові терміни:

- ширина земляного полотна на перегонах і роздільних пунктах, ширина опор мостів (у випадках, коли за розрахунками протягом 15 років експлуатації виникає потреба у будівництві другої колії, земляне полотно та опори мостів споруджуються під дві колії відразу), конструкція верхньої будови колії, потужність опорних конструкцій контактної мережі, об'єм основних службово-технічних, пасажирських і виробничих будівель, а також корисна довжина приймально відправних колій, які укладаються або подовжуються, на лініях усіх категорій – 10 років;

- кількість головних колій, що укладаються, кількість роздільних пунктів, що відкриваються, тип примикань, перетинів і розв'язок підходів до залізничних вузлів, кількість позицій депо та об'єми будівель майстерень, тип і види пристроїв СЦБ і зв'язку та їх ємність, що монтується, площа поперечного перерізу проводів електричних мереж, кількість агрегатів основного устаткування електричних станцій, тягових і понижувальних підстанцій, тип і кількість екіпірувальних пристроїв, конструкція пристроїв водопостачання і каналізації, тип пасажирських платформ, кількість колій на станціях, роз'їздах і обгінних пунктах на лініях усіх категорій – п'ять років;

- кількість проводів повітряних ліній зв'язку, площі вантажних і складських пристроїв на станціях, верстатне устаткування майстерень – два роки.

**Примітка.** Якщо на існуючих лініях очікується зменшення обсягів перевезень, що має сталий, прогнозований характер, з метою зменшення витрат на утримання зайвих потужностей слід виконувати ТЕО з приведення їх технологічного комплексу до необхідного рівня потужності (кількість додаткових головних колій на окремих дільницях; технологія роботи, колійний розвиток і кількість роздільних пунктів та їх технологічне оснащення; тягове обслуговування процесу перевезення, зміна спеціалізації або закриття окремих локомотивних депо, пунктів технічного обслуговування та екіпірування; зайвих потужностей у місцях виконання навантажувально-розвантажувальних робіт; під'їзних колій тощо). При цьому необхідно керуватися розрахунковими термінами, що наведені у пп. 5.6-5.9.

**5.10** У проєктах нових залізничних ліній і залізничних ліній, що підлягають реконструкції та капітальному ремонту, рекомендується передбачати:

- об'єднання і коопероване використання будівель, споруд, пристроїв і інженерних комунікацій залізничного та інших видів транспорту, промислових підприємств і населених пунктів;

- використання резервів потужності існуючих виробництв, споруд, пристроїв та інженерних комунікацій.

**5.11** У разі проєктування нових залізничних ліній, додаткових головних колій, електрифікації, реконструкції та капітального ремонту існуючих залізничних ліній, споруд і пристроїв необхідно дотримуватися вимог габаритів наближення будівель С і Сп, відповідно до ДСТУ Б В.2.3-29.

**5.12** У проєктах необхідно передбачати огородження колій швидкісних ліній на станціях і перегонах.

**5.13** У разі проєктування нових залізничних ліній, додаткових головних колій, великих вузлів і станцій, об'єктів електрифікації ліній, реконструкції існуючих залізничних ліній та їх окремих споруд і пристроїв необхідно передбачати послідовне введення в дію окремих комплексів із дотриманням черговості будівництва.

**5.14** У разі проєктування нових залізничних ліній, додаткових головних колій, реконструкції існуючих ліній, складних інженерних споруд і пристроїв необхідно розробляти прогноз функціонування природно-технічної системи залізничної лінії або інженерної споруди і навколишнього природного середовища.

Інженерні рішення, представлені в проєкті, і технології виконання окремих робіт повинні забезпечувати загальний характер дії дестабілізуючих процесів і явищ, що виникають при цьому. Повна стабілізація повинна бути досягнута до кінця будівництва, а при складніших процесах і явищах – після здачі лінії в постійну експлуатацію.

При проєктуванні залізниць на місцевостях, де виникають труднощі із відведенням поверхневих вод, необхідно передбачати заходи щодо регулювання стоку та захисту від підтоплення і заболочування відповідно до ДБН В.1.1-25.

**5.15** У районах з сейсмічністю 7, 8 і 9 балів будівництво, реконструкція, капітальний ремонт ділянок залізниць, їх будівель та споруд мають здійснюватись у відповідності до вимог ДБН В.1.1-12. Сейсмічність площадки, на якій розташована ділянка залізниці, будівля, споруда, має уточнюватись з урахуванням сейсмічних властивостей шару ґрунту товщиною 10 м під основою насипу, основною площадкою виїмки тощо. Для районів з сейсмічністю меншою ніж 7 балів сейсмічність площадки, на якій розташована ділянка залізниці, будівля, споруда, має перевірятись і уточнюватись з урахуванням сейсмічних властивостей шару ґрунту товщиною 10 м.

## **6 ПОЗДОВЖНИЙ ПРОФІЛЬ І ПЛАН КОЛІЇ. РОЗТАШУВАННЯ РОЗДІЛЬНИХ ПУНКТІВ**

### **Поздовжній профіль колії на перегонах**

**6.1** Керівний ухил нової залізниці повинен вибиратися на підставі техніко-економічних розрахунків залежно від топографічних умов місцевості, обсягів, характеру і темпу зростання перевезень на перспективу у взаємозв'язку з розрахунковою масою поїздів, потужністю локомотивів і основними параметрами проєктної залізничної лінії, а також із урахуванням основних параметрів залізничних ліній, які примикають.

Допускається застосовувати різні керівні ухили на різних ділянках обертання локомотивів у межах однієї лінії великої протяжності.

На залізницях зі значно вираженим і сталим у перспективі розходженням розмірів або структури вантажопотоків за напрямками руху допускається застосовувати різні керівні ухили за напрямками.

На нових залізничних лініях керівний ухил у вантажному напрямку не повинен перевищувати:

- 9 ‰ – на лініях I категорії;
- 12 ‰ – на лініях II категорії;
- 15 ‰ – на лініях III категорії;
- 20 ‰ – на лініях IV категорії;
- 30 ‰ – на лініях V–VII категорій.

Найбільший ухил спусків і їх довжина повинні забезпечувати безпеку руху, виходячи з умов роботи гальмових засобів поїзда.

На нових швидкісних магістральних лініях керівний ухил не повинен перевищувати 20 ‰. Допускаються місцеві перевищення керівного ухилу.

На міжнародних магістральних лініях керівний ухил необхідно приймати не більше ніж 12,5 ‰ незалежно від вантажонапруженості.

На швидкісних лініях зі змішаним рухом у разі вантажонапруженості нетто у вантажному напрямку на десятий рік експлуатації більше ніж 15 млн. ткм/км керівний ухил повинен бути не більше ніж 15 ‰, а у разі вантажонапруженості більше ніж 30 млн. ткм/км – не більше ніж 12 ‰.

У важких і особливо важких умовах\* на під'їзних коліях VII категорії допускається застосовувати керівний ухил до 40 ‰.

Крутіші від зазначених керівні ухили допускається застосовувати у важких і особливо важких умовах, якщо вони підтверджуються розрахунками та задовольняють потрібні техніко-економічні показники.

**Примітка.** Під важкими умовами тут і далі слід розуміти складні топографічні, інженерно-геологічні, планувальні та інші місцеві умови, коли застосування основних норм проектування викликає значне збільшення обсягу будівельно-монтажних робіт. На існуючих лініях це проявляється у необхідності перебудови земляного полотна, станційних колій, штучних споруд, зносу капітальних будівель. Особливо важкі умови – це умови, що виключають можливість або техніко-економічно не виправдовують використання норм, які встановлено для основних або допускаються для важких умов.

**6.2** Ухили, крутіші за керівні, які долаються з використанням додаткових локомотивів (ухили посиленої тяги), допускаються в місцях зосереджених висотних перешкод.

Найбільший ухил посиленої тяги, що допускається, необхідно установлювати відповідно до таблиці 6.1.

Крутизну обмежувальних ухилів (під обмежувальними ухилами тут і далі мається на увазі керівний ухил і найбільший ухил посиленої тяги) на зтяжних підйомах у кривих ділянках колії треба зменшувати на величину, еквівалентну додатковому опору руху від кривої.

Можливе додаткове зм'якшення зтяжних обмежувальних ухилів через зниження коефіцієнта зчеплення в кривих ділянках колії з радіусом 500 м і менше при електричній тязі і менше 800 м при тепловозній.

**Таблиця 6.1** – Найбільший ухил посиленої тяги

Керівний ухил, ‰	Найбільший ухил у разі посиленої тяги, ‰	
	подвійної	потрійної
2	5	8
3	7	11
4	9	14
5	11	16,5
6	13	19
7	14,5	22
8	16,5	24,5
9	18,5	27
10	20	29,5
11	22	32
12	24	34,5
13	25,5	37
14	27,5	39,5
15	29	40
16	31	–
17	32,5	–
18	34,5	–
19	36	–
20	37,5	–
21	39,5	–
22 і крутіше	40	–

**Примітка 1.** У разі керівного ухилу, не кратного 1 ‰, а також у разі некратної тяги значення найбільших ухилів посиленої тяги необхідно визначати розрахунком.

**Примітка 2.** Найбільший ухил не повинен перевищувати:  
18‰ – на швидкісних лініях і лініях I і II категорій; 20‰ – на лініях III категорії;  
30‰ – на лініях IV, V і VI категорій; 40‰ – на лініях VII категорії.

На криволінійних ділянках колії з ухилами, близькими до обмежувальних, слід перевірити необхідність зменшення крутості цих ухилів.

Ухили поздовжнього профілю приймаються з округленням до 0,1 ‰.

**6.3** Під час проєктування додаткових головних колій, реконструкції існуючих залізниць необхідно зберігати існуючий обмежувальний ухил.

Наявні на існуючій колії локальні перевищення обмежувального ухилу допускається зберігати, а у важких умовах допускається застосовувати на додатковій головній колії, що проєктується, якщо забезпечується пропускання поїздів установленної маси при прийнятому типі локомотива і розрахунковій швидкості руху.

**6.4** Поздовжній профіль колії необхідно проєктувати елементами якомога більшої довжини з найменшою алгебраїчною різницею ухилів суміжних елементів.

Довжину елементів профілю рекомендується приймати не менше ніж половина корисної довжини приймально-відправних колій, прийнятої на перспективу, а на внутрішньостанційних з'єднувальних і під'їзних коліях VI, VII категорій – половина довжини поїзда або складу поїзда, що передається маневровим порядком, але не менше ніж 100 м.

Алгебраїчна різниця ухилів суміжних елементів не повинна перевищувати значень  $\Delta i_n$ , зазначених у чисельнику в таблиці 6.2. У разі більшої різниці ухилів суміжні елементи необхідно сполучати за допомогою поділяючих площадок і (або) елементів перехідної крутизни, довжина яких за вказаних значень  $\Delta i_n$  повинна бути не меншою ніж значення  $L_n$ , наведені у знаменнику в таблиці 6.2.

**Таблиця 6.2** – Допустимі норми найбільшої алгебраїчної різниці ухилів суміжних елементів профілю і найменшої довжини поділяючих площадок і елементів перехідної крутизни

Категорія залізниці. Під'їзної колії	Найбільша алгебраїчна різниця ухилів суміжних елементів профілю $\Delta i_n$ , ‰, (чисельник) і найменша довжина поділяючих площадок і елементів перехідної крутизни $i_n$ , м, (знаменник) при корисній довжині приймально-відправних колій, м.			
	850	1050	2×850=1700	2×1050=2100
<b>Рекомендовані норми</b>				
Швидкісна	6/250	4/300	–	–
I	–	3/250	3/250	3/400
II	6/200	4/250	3/250	3/300
III	8/200	5/250	4/250	3/300
IV, V	13/200	7/200	7/250	4/250
VI, VII	13/200	8/200	8/250	–
<b>Допустимі норми</b>				
Швидкісна	10/250	9/300	–	–
I	–	10/200	5/250	4/300
II	13/200	10/200	5/250	4/300
III	13/200	10/200	6/250	4/250
IV, V	13/200	10/200	8/250	6/250
VI, VII	20/200	10/200	10/200	-
<p><b>Примітка 1.</b> Тимчасові ділянки траси необхідно проєктувати за нормами залізниць VII категорії за корисної довжини приймально-відправних колій 850 м.</p> <p><b>Примітка 2.</b> У разі проєктування під'їзних колій і тимчасових ділянок допускається збільшувати алгебраїчну різницю ухилів <math>\Delta i_n</math> до 30‰ у випадку довжини елементів профілю <math>L_n</math> не менше ніж 150 м.</p>				

У разі алгебраїчної різниці ухилів, менших за  $\Delta i_H$ , довжину поділяючих площадок і елементів перехідної крутизни допускається пропорційно зменшувати, але не менше ніж до 25 м. Зменшена довжина елементів визначається за формулою:

$$L = L_H \cdot \frac{\Delta i_1 + \Delta i_2}{2\Delta i_H}, \quad (6.1)$$

Де  $\Delta i_1, \Delta i_2$  – алгебраїчні різниці ухилів, ‰, по кінцях елемента профілю, причому  $\Delta i_1, \Delta i_2 \leq \Delta i_H$ .

Допустимі норми, зазначені в таблиці 6.2, не дозволяється застосовувати:

- а) у поглибленнях профілю (ямах), обмежених хоча б одним гальмівним спуском;
- б) на уступах, розташованих на гальмівних спусках;
- в) на підвищеннях профілю (горбах), розташованих на відстані меншій за подвоєну корисну довжину приймально-відправних колій (розрахункової довжини поїзда) від подошви гальмівного спуску.

**6.5** Суміжні елементи поздовжнього профілю слід сполучати у вертикальній площині кривими радіусом  $R_e$ , км: 20 – на швидкісних лініях; 15 – на лініях I–III категорій; 10 – на лініях IV, V категорій; 5 – на лініях VI, VII категорій.

При проектуванні додаткових головних колій і реконструкції існуючих залізниць у важких умовах, а також під'їзних колій допускається зменшувати радіуси вертикальних кривих до, км: 15 – на швидкісних лініях; 10 – на лініях I–III категорій; 5 – на лініях IV, V категорій; 3 – на лініях VI, VII категорій.

У разі алгебраїчної різниці ухилів суміжних елементів меншої 2,0 ‰ і  $R_e = 20$  км, 2,3 ‰ і  $R_e = 15$  км, 2,8 ‰ і  $R_e = 10$  км, 4,0 ‰ і  $R_e = 5$  км, 5,2 ‰ і  $R_e = 3$  км вертикальні криві допускається не передбачати.

Вертикальні криві необхідно розміщувати за межами перехідних кривих, а також поза межами прогонових будов мостів і шляхопроводів із безбаластною проїзною частиною. При цьому найменша відстань (тангенс вертикальної кривої  $T_e$ , м) від переломів поздовжнього профілю до початку або кінця перехідних кривих і кінців прогонових будов визначається за формулою:

$$T_B = R_B \cdot \frac{\Delta i}{2000}, \quad (6.2)$$

де  $\Delta i$  – алгебраїчна різниця ухилів на переломі профілю, ‰.

У разі проектування внутрішньостанційних з'єднувальних і під'їзних колій VII категорії у важких і особливо важких умовах допускається розташовувати переломи поздовжнього профілю незалежно від розташування перехідних кривих.

**6.6** Норми спряження ухилів поздовжнього профілю при проектуванні додаткових головних колій, реконструкції існуючих залізниць необхідно приймати згідно з п. 6.4 відповідно до прийнятої категорії лінії.

У випадку, коли використання зазначених норм призводить до необхідності перебудови існуючого земляного полотна або штучних споруд, допускається застосовувати норми, зазначені в таблиці 6.2 для лінії наступної нижчої категорії.

У разі обертання на лініях вантажних поїздів подвоєної довжини в особливо важких умовах, коли використання норм, зазначених у таблиці 6.2, призводить до значних робіт із перевлаштування існуючого земляного полотна або штучних споруд, допускається проектувати спряження ухилів на основі розрахунків, виконаних стосовно до умов руху поїздів на даній ділянці колії.

**6.7** Поздовжній профіль у виїмках завдовжки понад 400 м необхідно проектувати ухилами одного напрямку, або випуклої форми. У цьому випадку крутизну ухилів слід приймати не менше 2 ‰.

**6.8** Поздовжній профіль залізничних ліній у хуртовинних районах необхідно проектувати переважно у вигляді насипу; висота насипу над рівнем розрахункової товщини снігового покриву

приймається не меншою 0,7 м на одноколійних і 1,0 м на двоколійних лініях. Допускається зменшувати, залежно від орографії місцевості та напрямку переважних хуртовин, висоту насипу над рівнем розрахункової товщини снігового покриву до значень, наведених у таблиці 6.3.

**Примітка:** За розрахункову приймається товщина снігового покриву, що має імовірність перевищення: 2 % - для ліній швидкісних і I-III категорій; 3 % – для ліній IV, V категорій; 5 % – для ліній і під'їзних колій VI, VII категорій.

На ділянках, розташованих на насипах, які не задовольняють зазначеним вимогам, а також на нульових місцях і у виїмках, проектом слід передбачати засоби захисту від снігових заметів відповідно до розділу 9.

**Таблиця 6.3** – Допустима мінімальна висота насипу над рівнем розрахункової товщини снігового покриву

№ з/п	Орографія місцевості та напрямок переважного снігоперенесення	Висота насипу над рівнем розрахункової товщини снігового покриву, м.	
		за кількості головних колій	
		1	2
1	Рівнина, навітряні схили косогорів, водорозділи за незначного відхилення (до 30°) напрямку переважних хуртовин від нормалі до осі колії	0,50	0,75
2	Пониження, підвітряні схили косогорів за значного відхилення (45-60°) напрямку переважних хуртовин від нормалі до осі колії	0,60	0,90

**6.9** У разі трасування лінії в районах із складними інженерно-геологічними умовами, що визначаються відповідно до ДБН А.2.1-1 (наявність або можливий розвиток зсувів, обвалів, селів, снігових лавин, карстових процесів та ін.), необхідно обов'язково розглянути варіанти обходу несприятливих ділянок.

При необхідності перетину залізничною лінією зони можливого впливу цих явищ і процесів рекомендується:

- на ділянках розвитку зсувів проектувати земляне полотно у вигляді насипу нижче подошви зсувного масиву на відстані, яка захистить його від проявів деформацій;
- на ділянках, які перетинають місця можливого утворення селевих потоків, трасу залізничної лінії, по можливості, розташовувати в їх верхів'ях, а у разі спорудження селепропусків рівень брівки земляного полотна повинен забезпечувати їх улаштування;
- на ділянках перетину лавинонебезпечних зон здійснювати оптимальні, у місцевих умовах, протилавинні заходи відповідно до п. 9.17;
- на ділянках розвитку карсту уникати проектування виїмок, передбачати протидеформаційні заходи, у тому числі такі, що виключають активізацію карстових процесів.

**6.10** Брівка земляного полотна на підходах до водопропускних споруд через водотоки в межах їх розливу (чи при розташуванні залізничних ліній вздовж водотоків, озер, водосховищ, морів), а також брівки захисних і водорозділових дамб повинні підійматися над найвищим розрахунковим рівнем води (при пропусканні найбільшого паводка з урахуванням підпору, накопичування хвилі на укис, вітрового нагону, припливних і льодових явищ) не менше ніж на 0,5 м, а брівка не затоплюваних регуляційних споруд і берм – не менше ніж на 0,25 м.

Найвищий розрахунковий рівень води необхідно визначати відповідно до ДБН В.2.4-8, виходячи з імовірності перевищення:

- на швидкісних лініях і лініях I-IV категорій загальної мережі 1:300 (0,33 %);
- на лініях V-VII категорій загальної мережі - 1:100 (1 %);
- на під'їзних коліях VII категорії- 1:50 (2 %).

На під'їзних коліях, де з технологічних причин не допускається переривання руху, імовірність перевищення найвищого розрахункового рівня води необхідно приймати рівною 1:100 (1 %).

Підпір необхідно визначати з урахуванням можливого розмивання русла під мостом, але не більше ніж на 50 % повного розмивання.

Висоту вітрового нагону і висоту накопчування хвиль необхідно визначати згідно з СНІП 2.06.04 для зазначених вище забезпеченостей найвищих розрахункових рівнів води.

У разі проєктування додаткових головних колій, реконструкції існуючих ліній брівку земляного полотна на підходах до водопропускних споруд через водотоки, а також на ділянках розташування залізничних ліній уздовж водотоків і водойм за умови пропускання паводків слід приймати відповідно до цих ДБН із урахуванням даних експлуатації.

Для малих мостів і труб витрати води допускається визначати з урахуванням акумуляції води перед спорудою.

**6.11** На притискних ділянках траси в гірських долинах при проєктуванні земляного полотна притуленими до косогору насипами, на полицях косогорів та у напіввиїмках необхідно перевіряти достатність підвищення брівки полотна, встановленої відповідно до п. 6.10 з урахуванням заторних та інших місцевих явищ.

**6.12** Підвищення брівки земляного полотна на підходах до малих мостів і труб над рівнями води при паводках, встановлене відповідно до п. 6.10 (з урахуванням підпору й акумуляції), слід приймати не меншим 0,5 м, а для труб при напівнапірному режимі роботи – не меншим 1,0 м.

**6.13** Брівка земляного полотна повинна підвищуватися над найвищим рівнем ґрунтових вод або над рівнем тривалого стояння поверхневих вод на величину, достатню для забезпечення захисту залізничної колії від здимання та осідання.

**6.14** Перед затяжними спусками слід проєктувати ділянку колії з пологим ухилом довжиною не менше 1,5 км для випробування гальм під час руху,

Довжина спусків із крутими затяжними ухилами (понад 20 %) не повинна перевищувати відстань, яку проходить поїзд без зупинок за умовами нагрівання гальмових колодок і коліс рухомого складу і виснаженості автогальм. У випадку перевищення цієї відстані слід передбачати зупинку поїзда. У місцях можливої зупинки поїзда, що не збігається з площадкою роздільних пунктів, ухили не повинні перевищувати значень, установлених для утримання поїзда допоміжним гальмом локомотива (локомотивів).

**6.15** Поздовжній профіль додаткової головної колії, розташованої на загальному земляному полотні з існуючою колією, на прямих ділянках необхідно проєктувати таким чином, щоб після капітального ремонту існуючої колії рівень головок рейок обох колій був однаковим. На ділянках колії в кривих головки внутрішніх рейок мають бути в одному рівні.

Тимчасова різниця рівнів головок рейок не може перевищувати 100 мм, а в окремих точках – 150 мм. У місцях, де виключена можливість занесення колії снігом або піском, тимчасову різницю рівнів головок рейок допускається збільшувати до 250 мм.

На переїздах, що влаштовуються на прямій ділянці колії, різниця рівнів головок рейок не допускається.

**6.16** Рішення щодо виправлення викривленого поздовжнього профілю існуючих колій слід приймати залежно від стану існуючого земляного полотна та існуючої товщини баластного шару. Воно може виконуватись як шляхом піднімання колій на баласт, так і шляхом зрізання існуючого баластового шару з дотриманням умови забезпечення несучої спроможності глинистих ґрунтів земляного полотна. У разі необхідності усунення деформацій земляного полотна (просідань колії, баластних корит і лож) допускається передбачати зрізання верхньої частини земляного полотна з облаштуванням захисних шарів.



### План колії на перегонах

**6.17** Криві ділянки колії нових залізниць необхідно проектувати якомога більшого радіуса. Радіуси кривих необхідно призначати відповідно до таблиці 6.4 і приймати рівними, м: 4000, 3000, 2500, 2000, 1800, 1500, 1200, 1000, 800, 700, 600, 500, 400, 350, 300, 250, 200.

**Таблиця 6.4** – Рекомендовані і допустимі радіуси кривих

Категорії залізничних ліній, під'їзних колій	Радіуси кривих у плані, м			
	Рекомендовані	Допустимі		
		у важких умовах	в особливо важких умовах за ТЕО	у разі погодження з АТ «Укрзалізниця»
Швидкісні	4000–3000	2500	1200	800
I-II	4000–2500	2000–1500	1000	600
III	4000–2000	1500	800	400
IV, V	4000–1200	800	600	300
VI, VII	2000–1000	600	300	200
Під'їзні колії	2000–600	500	200	
З'єднувальні колії	2000–350	250	200	

**Примітка 1.** У разі проектування ділянок залізничних ліній на перетині висотних перешкод, де за умовами поздовжнього профілю колії реалізуються швидкості руху пасажирських поїздів менше ніж 120 км/год і вантажних поїздів менше ніж 60 км/год, допускається застосовувати криві радіусом 300 м – на швидкісних лініях і лініях I–III категорії, 250 м – на лініях IV, V категорій.

**Примітка 2.** У разі проектування міжколійного розширення допускається застосовувати криві радіусом понад 4000 м.

**Примітка 3.** У разі проектування розв'язок у залізничних вузлах допускається застосовувати криві радіусом 250 м.

**Примітка 4.** На коліях із залізобетонними шпалами криві ділянки необхідно проектувати радіусом не менше ніж 350 м.

**6.18** Значення найменшого радіуса кривих у разі проектування додаткових головних колій, реконструкції існуючих залізниць необхідно встановлювати залежно від передбачуваних швидкостей руху пасажирських і вантажних поїздів і значень радіусів кривих існуючої колії.

**6.19** Криві ділянки додаткових головних колій, розташованих на загальному земляному полотні з існуючою колією, необхідно проектувати концентричними відносно виправлених кривих існуючої колії.

У разі перевлаштування кривих існуючої колії необхідно приймати постійні значення радіусів по всій довжині кругової кривої. У важких умовах, коли виконання цієї вимоги викликає необхідність перебудови існуючого земляного полотна або штучних споруд, допускається зберігати радіуси різних значень із урахуванням динаміки, тобто різниці в кривизні.

**6.20** На нових магістральних швидкісних лініях і лініях I–V категорій застосовувати складові (багаторадіусні) криві не допускається.

**6.21** Прямі і криві ділянки колії, а також суміжні кругові криві різних радіусів треба сполучати за допомогою перехідних кривих.

Довжину перехідної кривої / необхідно встановлювати за умови забезпечення:

- відводу підвищення зовнішньої рейки, що визначається швидкістю підйому колеса по відводу зовнішньої рейки  $f_v$  за формулою:

$$l = \frac{h \cdot V_{max}}{3,6 \cdot [f_v]}, \quad (6.3)$$

де  $h$  – підвищення зовнішньої рейки, мм (визначається згідно з додатком В);  $V_{max}$  – швидкість руху, км/год, найбільш швидкохідного поїзда в даній кривій.

- відводу кривизни, що визначається швидкістю наростання поперечного непогашеного прискорення  $\psi$  за формулою:

$$l = \frac{\alpha_{нп} \cdot V_{max}}{3,6 \cdot [\psi]}, \quad (6.4)$$

де  $\alpha_{нп}$  – непогашене прискорення (визначається згідно з додатком В).

Нормативні (максимальні) значення  $[f_v]$  і  $[\psi]$ , а також непогашеного прискорення та крутизни відводу підвищення зовнішньої рейки необхідно приймати за таблицею 6.5. Більше значення перехідної кривої, отримане за формулами (6.3), (6.4), приймається як остаточне з округленням до величини, кратної 10 м. Довжина перехідної кривої повинна бути не менше ніж 20 м.

Підвищення зовнішньої рейки не повинно перевищувати 150 мм. Відвід підвищення зовнішньої рейки повинен виконуватись плавно в межах перехідної кривої по всій її довжині.

На лініях IV-VII категорій довжину перехідних кривих допускається встановлювати згідно з таблицею 6.6.

**Таблиця 6.5** – Нормативні (максимальні) значення параметрів на перехідних кривих за критеріями безпеки, плавності та комфортності їзди

Характеристика напрямку	Максимальне допустиме непогашене прискорення $a_{нп}^{доп}$ , м/с <sup>2</sup>	Максимальна допустима зміна непогашеного прискорення за одиницю часу, $\psi^{доп}$ м/с <sup>3</sup>	Максимальна допустима швидкість підйому колеса по відводу підвищення зовнішньої рейки $f_v^{доп}$ , мм/с	Максимальна допустима крутизна відводу підвищення зовнішньої рейки* $i_g$ , ‰
Прискорений пасажирський рух суміщений з прискореним рухом приміських поїздів	$a_{нп}^{приск^{nac}} = 0,7$	$\psi = 0,5$	$f_v = 30$	$i_g = 0,67$
Суміщений рух прискорених пасажирських з вантажними збірними і приміськими поїздами	$a_{нп}^{приск^{nac}} = 0,7$ $a_{нп}^{вант} = \pm 0,3$	$\psi = 0,6$	$f_v = 30$	$i_g = 0,67$
<b>Примітка.</b> З метою запобігання обмежень швидкості в окремих кривих в залежності від типу локомотива максимально допустиме значення непогашених прискорень для прискорених поїздів допускається збільшити до $a_{нп}^{приск^{nac}} = 0,8-1,0$ м/с <sup>2</sup>				
* У важких умовах можуть допускається прийняті значення, наведені далі в цьому пункті				

Таблиця 6.6 – Довжина перехідних кривих на лініях IV–VII категорій

Радіус кривої, м	Довжина перехідних кривих на залізничних лініях і під'їзних коліях, м									Під'їзні та з'єднувальні колії
	IV категорії			V категорії			VI, VII категорій			
	Зони швидкості руху									
	1	2	3	1	2	3	1	2	3	
4000	40	30	20	30	20	20	–	–	–	–
3000	60-40	40-30	20	40-30	30-20	20	–	–	–	–
2500	60-80	50-30	20	60-40	40-30	20	–	–	–	–
2000	100-80	60-40	30	60-50	50-30	20	40-30	30	20	20
1800	100-80	60-40	40-30	80-60	50-40	30-20	50-30	30	20	20
1500	120-100	80-60	50-40	80-60	60-50	40-30	60-40	40-30	30	20
1200	140-120	100-80	60-50	100-80	80-60	40-30	60-50	50-30	30	20
1000	140-120	120-100	70-50	120-100	80-60	50-40	80-60	50-40	30	20
800	160-140	140-100	80-50	140-100	100-80	50-40	90-60	60-50	40-30	20
700	160-140	140-120	80-60	160-120	110-90	60-50	120-80	60-50	40-30	20
600	160-130	140-120	100-60	160-120	120-100	60-50	120-80	80-60	50-40	20
500	160-120	140-120	120-70	160-120	130-100	80-60	120-100	90-70	60-40	20
400	160-120	140-120	140-80	140-100	140-100	80-60	120-100	110-80	60-50	20
350	140-100	140-100	140-80	140-100	130-100	100-60	120-100	120-80	80-50	20
300	140-100	140-100	120-80	140-100	120-100	120-80	120-80	120-80	80-60	40-20
250	120-90	120-80	120-80	120-80	120-80	120-80	120-80	120-80	80-60	40-20
200	–	–	–	–	–	–	100-80	100-80	80-60	40
180	–	–	–	–	–	–	–	–	–	60-40
150	–	–	–	–	–	–	–	–	–	60-40

**Примітка 1.** У випадках, коли на лініях IV – VI категорій передбачається максимальна швидкість руху пасажирських поїздів понад 120 км/год, довжину перехідних кривих на зазначених лініях слід визначати як для ліній I категорії.

**Примітка 2.** У разі двох значень довжин перехідних кривих менші значення допускається застосовувати у важких умовах.

**Примітка 3.** Розподіл ділянок на зони швидкостей руху поїздів необхідно виконувати залежно від конфігурації поздовжнього профілю:

1-а зона швидкостей – поглиблення поздовжнього профілю і ділянок, які примикають до них, а також інші ділянки, якими прямують вантажні поїзди в обох напрямках з максимальними чи близькими до них швидкостями;

2-а зона швидкостей – горизонтальні площадки й ухили, на яких величина середньозваженої квадратичної швидкості близька до середніх значень швидкостей руху вантажних поїздів;

3-я зона швидкостей – підвищення поздовжнього профілю і ділянок зтяжних підйомів, що примикають до них, якими прямують вантажні поїзди в обох напрямках зі швидкостями, близькими до розрахункової швидкості на керівному підйомі.

У разі проектування ділянок, розташованих у важких умовах, де не може бути реалізована швидкість руху поїздів, що допускається прийнятим радіусом кривої, а також у разі проектування додаткових головних колій, реконструкції існуючих залізниць довжину перехідних кривих необхідно розраховувати залежно від встановленого проектом для даної кривої підвищення зовнішньої рейки та ухилу відводу цього підвищення, який не повинен перевищувати 1‰, а у важких та особливо важких умовах на лініях IV–VII категорій – не більше 2‰, на під'їзних коліях – 3‰.

Отримані з розрахунку довжини перехідних кривих необхідно округляти до значень, кратних 10 м. Довжина перехідної кривої повинна бути не менше 20 м.

Довжину проміжних перехідних кривих, які сполучають кругові криві різних радіусів, що спрямовані в один бік, необхідно визначати залежно від різниць підвищення зовнішньої рейки і кривизни. У цьому разі довжина перехідної кривої повинна бути не менше ніж 20 м.

**Примітка 1.** Допускається не влаштовувати перехідну криву між суміжними кривими, якщо різниця у кривизні складає менше 1/8000 на швидкісних лініях і лініях I-II категорій, 1/5000 на лініях III-IV категорій, 1/3000 на лініях V-VI і 1/2000 — на лініях VII категорії.

**Примітка 2.** На під'їзних коліях, що обслуговуються маневровим порядком і при поїзному русі зі швидкостями не більше 25 км/год, перехідні криві допускається не передбачати.

**6.22** Прямі вставки між початковими точками перехідних кривих, а при їхній відсутності – кругових кривих, слід приймати якомога більшої довжини, але не менше зазначеної у таблиці 6.7.

У разі проектування нових залізничних ліній IV-VII категорій, що споруджуються в особливо важких умовах, додаткових головних колій і реконструкції існуючих залізничних ліній допускається передбачати сполучення зворотних кривих з перехідними кривими без прямих вставок.

**Таблиця 6.7** – Мінімально допустима довжина прямих вставок

Залізничні лінії	Довжина прямої вставки, м			
	В нормальних умовах між кривими, які направлені:		У важких умовах між кривими, які направлені:	
	в різні сторони	в одну сторону	в різні сторони	в одну сторону
Швидкісні	150	150	100	100
I – III категорії	150	150	50	75
IV, V категорії	75	100	50	50
VI, VII категорії	50	50	30	30

**Примітка 1.** У випадках, коли на лініях IV-VI категорій передбачається максимальна швидкість руху пасажирських поїздів понад 120 км/год, прямі вставки на зазначених лініях слід приймати за нормами, передбаченими для ліній I категорії.

**Примітка 2.** Для ліній VI, VII категорій у особливо важких умовах дозволяється зменшувати пряму вставку між перехідними кривими до 20 м.

**Примітка 3.** На під'їзних коліях, що обслуговуються маневровим порядком, а у важких умовах при поїзному русі зі швидкостями не вище 25 км/год, а також на тимчасових ділянках траси, які споруджуються на період будівництва, прямі вставки між перехідними кривими допускається не влаштовувати. При відсутності перехідних кривих прямі вставки допускається не влаштовувати, якщо не передбачається підвищення зовнішньої рейки.

**6.23** Другу (третю, четверту) колії необхідно розміщувати з одного боку від існуючої. У разі обґрунтованої необхідності зміни сторонності другої колії в межах ділянки переключення колії треба передбачати на роздільних пунктах і підходах до них у межах існуючих кривих (уникаючи улаштування нових кривих).

**6.24** Додаткову головну колію необхідно розташовувати на загальному земляному полотні з існуючою головною колією.

Доцільність улаштування роздільного земляного полотна повинна бути обґрунтована техніко-економічним розрахунком.

**6.25** На прямих ділянках перегонів відстань між осями першої і другої головних колій, а також між осями третьої та четвертої головних колій повинна бути не менше ніж 4100 мм; в обґрунтованих випадках цю відстань дозволяється збільшувати. Відстань між осями другої і третьої колій, які передбачається побудувати, повинна бути не менше ніж 8000 мм, а у разі швидкості руху пасажирських поїздів більше ніж 140 км/год на ділянках, де ці швидкості можуть бути реалізовані, – 10000 мм.

На швидкісних лініях на ділянках, де може бути реалізована швидкість руху пасажирських поїздів більше ніж 160 км/год, відстань між осями колій повинна бути збільшена на величини, які мають визначатись за умови забезпечення безпеки руху.

У важких умовах на ділянках головних колій, які розташовуються в зоні великих міст, залізничних вузлів і станцій допускається зменшувати цю відстань до 6000 мм із відповідним зниженням швидкості прямування поїздів. У разі реконструкції багатоколійних ділянок дозволяється зберігати існуючу відстань 5000 мм із відповідним зниженням швидкості поїздів та застосуванням додаткових заходів, що забезпечуватимуть безпечну експлуатацію та утримання колій і перегінного обладнання.

На кривих ділянках колії відстань між осями першої існуючої колії і другої колії, що передбачається побудувати, а також третьої й четвертої коліями, які планується побудувати, слід збільшувати залежно від радіуса кривої відповідно до ДСТУ Б В.2.3-29.

**6.26** Переходи від нормальних відстаней між осями колій на прямих ділянках колії до збільшених на кривих при концентричному розташуванні колій слід проектувати в межах перехідних кривих за рахунок застосування на внутрішній колії перехідних кривих збільшеної довжини порівняно з довжиною, прийнятою для зовнішньої колії. При цьому довжина перехідних кривих на кожній з колій повинна бути не менше зазначеної в п. 6.21.

У важких умовах, при коротких прямих вставках між кривими, розширену міжколіїну відстань допускається приймати однаковою для всієї ділянки за нормами для кривої з найбільшим розширенням.

**6.27** При проектуванні залізничних ліній, що споруджуються в районах, де можливі снігові замети, необхідно по можливості:

- уникати орієнтації осей виїмок, а також станцій уздовж переважних хуртовинних вітрів;
- у слабко пересіченій місцевості трасувати залізничну лінію в зонах переважного видування снігу, що розташовуються за навітряними межами снігозбиральних площ;
- за інших однакових умов віддавати перевагу прокладанню траси на навітряних косогорах, а також на водорозділах;
- у сильно пересіченій гірській місцевості прокладати трасу на відстані не менше 50 м від підосви крутих схилів долини;
- перетинати трасою понижені місця (котловини, балки, яри) по найкоротшому напрямку, а попутні пониження обходити з підвітряного боку.

#### **Розташування роздільних пунктів**

**6.28** Роздільні пункти на нових лініях слід розміщувати:

- з урахуванням пропускної спроможності й умов експлуатації суміжних ділянок;
- з урахуванням етапного нарощування пропускної і провізної спроможності (у тому числі за рахунок поїздів підвищеної маси, подовжених і з'єднаних);
- на підставі взаємопов'язаного вибору основних параметрів проектної лінії.

При розміщенні роздільних пунктів на лініях усіх категорій необхідно враховувати зручності експлуатації лінії, обслуговування населених пунктів, топографічні, інженерно-геологічні та інші місцеві умови.

**6.29** На швидкісних лініях і двоколійних лініях I–III категорій проміжні станції й обгінні пункти слід розміщувати з урахуванням співвідношення швидкостей, розмірів і характеру вантажного і пасажирського руху, значень міжпоїзного інтервалу, необхідного рівня надійності поїзної роботи, умов виконання робіт із утримання та ремонту лінійних споруд, але не рідше, ніж через 35–40 км.

**6.30** На одноколійних лініях I–III категорій, які планується перевлаштувати в найближчі 15 років у двоколійні, роздільні пункти необхідно розміщувати відповідно до п. 6.29. При використанні інших способів посилення ліній роздільні пункти слід розміщувати, виходячи з ідентичності перегонів за

часом прямування пари поїздів між цими роздільними пунктами. Повинна бути забезпечена пропускна спроможність на перегонах не менше встановленої кількості пар поїздів. При розрахунках використовується паралельний графік руху поїздів, схрещення виконується із зупинкою на роздільних пунктах.

**6.31** Роздільні пункти на лініях IV–VII категорій слід розміщувати виходячи з умов забезпечення потреби вантажних і пасажирських перевезень десятого року експлуатації.

**6.32** Час ходу пари поїздів на перегонах, що примикають до дільничних станцій слід скорочувати не менше ніж на 4 хв порівняно з розрахунковим часом ходу обмежувальним перегonom.

**6.33** У проектах реконструкції залізничних ліній, на яких передбачається рух з'єднаних поїздів, кількість роздільних пунктів, які вимагають розвитку і подовження колій, слід обґрунтовувати розрахунками. Якщо на одній із станцій, на лінії, що реконструюється, технічно переоснащується, існує або організується міжзалізничний стиковий пункт, то подовження приймально-відправних колій на ній слід передбачати в обов'язковому порядку. При неможливості подовження колій на такій станції за умовами профілю воно передбачається на станціях, розташованих перед міжзалізничним стиковим пунктом.

#### **Поздовжній профіль і план колії на роздільних пунктах**

**6.34** Станції, роз'їзди й обгінні пункти слід розташовувати на горизонтальній площадці. Допускається розташовувати роздільні пункти на ухилах не крутіше 1,5 ‰, у важких умовах – не крутіше 2,5 ‰. В усіх випадках для запобігання самовільному виходу рухомого складу за межі корисної довжини колії поздовжній профіль колії нових станцій, роз'їздів, обгінних пунктів, де передбачається відчеплення локомотивів або вагонів від поїздів і виконання маневрових операцій, повинен проектуватися увігнутого (ямоподібного) обрису з однаковими відмітками висот на кінцях корисної довжини колії.

В особливо важких умовах на роз'їздах та обгінних пунктах поздовжнього або напівпоздовжнього типу і на проміжних станціях, на яких не передбачаються маневри і відчеплення локомотива чи вагонів від состава, допускаються ухили більше ніж 2,5 ‰ у межах станції. Допускаються ухили більше ніж 2,5 ‰ у разі подовження приймально-відправних колій на існуючих станціях за умови вжиття заходів проти самовільного виходу вагонів або составів (без локомотивів).

В усіх випадках розміщення станцій, роз'їздів і обгінних пунктів на ухилах повинні забезпечуватися умови утримання поїздів встановленої і перспективної маси допоміжними гальмами локомотивів, а також зрушення з місця цих поїздів.

**6.35** Довжина станційних площадок на нових лініях має бути встановлена залежно від корисної довжини приймально-відправних колій на перспективу, а також типу розташуванні приймально-відправних колій (поздовжнє, напівпоздовжнє, поперечне) і бути не менше зазначеної в таблиці 6.8. Довжину станційних площадок на під'їзних коліях слід встановлювати розрахунком.

Для організації постійного руху з'єднаних поїздів на роздільних пунктах, де ці поїзди мають зупинку для схрещення або обгону, з'єднання і роз'єднання составів, технічного обслуговування вагонів, довжина станційної площадки повинна передбачатись відповідна довжина станційної площадки.

Таблиця 6.8 – Довжина станційних площадок на нових лініях

Категорія ліній	Розташування приймально-відправних колій	Мінімальна довжина станційних площадок (для нових ліній), м, при корисній довжині приймально-відправних колій 1050 м
<b>На роз'їздах</b>		
Швидкісні, I-V	Повздожне	2450
Те саме	Напівповздожне	1800
Те саме	Поперечне	1450
VI, VII	Поперечне	1300
<b>На проміжних станціях</b>		
Швидкісні, I-V	Повздожне	2900
Те саме	Напівповздожне	2200
Те саме	Поперечне	1650
VI, VII	Поперечне	1450
<b>На обгінних пунктах</b>		
Швидкісні, I-V	Повздожне	2600
Те саме	Напівповздожне	1900
Те саме	Поперечне	1500
<b>На дільничних станціях</b>		
Швидкісні, I-V	Повздожне	4000
Те саме	Напівповздожне	2850
Те саме	Поперечне	2400
VI, VII	Поперечне	2000
<p><b>Примітка 1.</b> Довжина станційних площадок наведена без урахування тангенсів вертикальних кривих, значення яких необхідно додавати до зазначеного в таблиці залежно від алгебраїчної різниці ухилів, що сполучаються.</p> <p><b>Примітка 2.</b> Якщо корисна довжина колії більша (чи менша) за 1050 м, довжину станційної площадки необхідно відповідно збільшити (чи зменшити) при поперечному і напівповздожному типах роздільних пунктів – на різницю корисних довжин, а при повздожному типі – на подвоєну різницю корисних довжин.</p> <p><b>Примітка 3.</b> На залізничних лініях або ділянках, на яких існує перспектива будівництва третьої (четвертої) головної колії, довжини площадок повинні бути збільшені відповідно на проміжних станціях на 500-700 м, дільничних – на 600 – 800 м.</p>		

**6.36** Площадки роз'їздів і обгінних пунктів, розташованих у легких топографічних умовах, необхідно будувати на підвищеннях профілю (горбах), а ділянки перед вхідними сигналами на відстані, що дорівнює корисній довжині приймально-відправних колій, – на ухилах, що забезпечують зрушення поїзда з місця.

На роздільних пунктах нових ліній, у проєктах яких передбачається електрична тяга на постійному струмі, де передбачається зупинка поїздів установленої довжини, у тому числі з'єднаних, повздожній профіль станційної площадки і ділянки виходу у бік зтяжного підйому з обмежувальним ухилом повинен забезпечувати розгін поїздів до розрахункової швидкості на цьому підйомі.

**6.37** У разі переобладнання існуючих станцій, роз'їздів і обгінних пунктів, а також у разі будівництва нових роздільних пунктів із колійним розвитком на існуючих лініях крутизна окремих елементів повздожного профілю в межах усїєї довжини приймально-відправних колій не повинна перевищувати норм, зазначених у п. 6.34.

Стрілочні горловини у разі неможливості їх розташування на зазначених ухилах допускається розташовувати на ухилах не крутіше обмежувального, зменшеного на 2 %, а в особливо важких умовах, – і на обмежувальному ухилі.

**6.38** Диспетчерські з'їзди та окремі стрілочні переводи на головних коліях за межами горловин допускається розміщувати на будь-якому поздовжньому ухилі до обмежувального включно.

Довжина елементів профілю в горловинах не повинна бути меншою 50 м (у важких умовах 25 м). При цьому точки переломів профілю повинні бути за межами спільних брусів стрілок.

**6.39** У разі перевлаштування існуючих роз'їздів і обгінних пунктів, на яких не передбачається здійснювати маневри, у тих випадках, коли розташування приймально-відправних колій у межах корисної довжини на горизонтальній площадці пов'язано з перетрасуванням підходів, великими обсягами земляних робіт, перебудовою штучних споруд тощо, допускається проєктувати подовження приймально-відправних колій на ухилах до керівного включно; при цьому повинні забезпечуватися умови безпеки руху поїздів.

Допускається розміщувати колії на ухилах не більше ніж 10 % у разі подовження приймально-відправних колій існуючих станцій.

У випадках перевлаштування існуючих станцій, роз'їздів і обгінних пунктів допускається зберігати існуючі ухили і довжини окремих елементів поздовжнього профілю в тих межах, що не перевлаштовуються. Середній ухил колій, на яких передбачається з'єднання або роз'єднання з'єднаних поїздів не повинен перевищувати 6 %.

В усіх випадках розташування приймально-відправних колій у межах корисної довжини на ухилах необхідно передбачати заходи проти самовільного виходу рухомого складу за межі корисної довжини колії, а значення середнього ухилу в межах корисної довжини колії повинно забезпечувати умови утримання поїздів допоміжними гальмами локомотивів, а також умови зрушення поїздів з місця.

**6.40** Розв'язки підходів у залізничних вузлах і з'єднувальні колії, які передбачаються винятково для руху поїздів в одному напрямку, допускається розташовувати у важких умовах на спусках крутіше обмежувального ухилу, але такого, що не перевищує найбільшого значення ухилу, установленого для ліній даної категорії в п. 6.1.

**6.41** Пасажирські зупинні пункти дозволяється розміщувати на ухилах, що допускають зрушення з місця пасажирських поїздів, у тому числі підвищеної довжини.

**6.42** Колії біля навантажувально-розвантажувальних платформ і площадок, колії, призначені для стоянки поїздів або вагонів без локомотивів, а також колії екіпірування і стоянки локомотивів слід розташовувати на горизонтальних площадках.

Допускається розміщувати зазначені колії на ухилах до 2,5 %.

Колії для стоянки пасажирських поїздів і окремих вагонів на пасажирських і пасажирських технічних станціях і колії в будівлях слід розташовувати на горизонтальних площадках.

В усіх випадках належить передбачати заходи проти самовільного виходу вагонів, проєктуючи профіль увігнутого обрису.

**6.43** Значення ухилів внутрішньостанційних з'єднувальних колій, а також колій для перестановки поїздів, подачі вагонів до бункерів і складів слід приймати з урахуванням маси поїздів, що обертаються по цих коліях, і сили тяги локомотивів, але не більших ніж значення ухилів, встановлених у п. 6.1.

Ухили колій, призначених для пересування тільки локомотивів і мотор-вагонних секцій, необхідно приймати не більше ніж 40 %.

У разі проєктування поздовжнього профілю внутрішньостанційних з'єднувальних і ходових колій дозволяється застосовувати норми, зазначені в п. 6.4 для ліній VI–VII категорій.



**6.44** Відстань від воріт будівель або початку вантажного фронту до початку вертикальної кривої в профілі, а також до початку кривої в плані повинна бути не менше довжини найдовшого вагона (секції локомотива), що подається під навантаження, розвантаження або в ремонт.

У важких умовах для колій, які перевлаштовуються, цю відстань допускається зменшувати до 2 м.

**6.45** Профіль сортувальних пристроїв (сортувальних гірок, витяжних колій із стрілочними горловинами на ухилах або площадках) і сортувальних колій, що обслуговуються ними, проектується відповідно до норм і правил проектування сортувальних пристроїв.

Сортувальні колії, на яких сортування вагонів виконують із витяжних колій, у межах стрілочної зони необхідно розташовувати на спуску у напрямку сортування вагонів; крутість спуска не повинна перевищувати 2 ‰; там, де маневрові операції виконуються з порожніми вагонами, допускається розташовувати стрілочні горловини на спуску до 2,5 ‰.

Витяжні колії за межами стрілочної горловини станції необхідно розташовувати на горизонтальній площадці або на спуску (у напрямку сортування вагонів) не крутішому 2 ‰, а у важких умовах допускається розташовувати на підйомі не крутішому 2 ‰ в напрямку колій, які обслуговуються.

На проміжних станціях поздовжній профіль витяжних колій, які використовуються для роботи збірних і вивізних поїздів, у важких умовах допускається проектувати відповідно до поздовжнього профілю суміжної ділянки головної колії.

**6.46** Стрілочні переводи на головних і приймально-відправних коліях необхідно розташовувати поза межами вертикальної кривої. У важких умовах на лініях із швидкостями руху поїздів до 120 км/год допускається розміщувати стрілочні переводи в межах вертикальної кривої, радіус якої повинен бути не менше 10 км. На інших коліях, які не призначені для прямування організованих поїздів, а також при перевлаштуванні існуючих і будівництві нових станцій, роз'їздів і обгінних пунктів на існуючих лініях, де не передбачаються швидкості руху поїздів понад 120 км/год, стрілочні переводи допускається розміщувати в межах вертикальної кривої, радіус якої повинен бути не менше 5 км.

У разі проектування поздовжнього профілю сортувальних гірок радіуси вертикальних кривих слід визначати розрахунком за умови забезпечення прямування вагонів і локомотивів і запобігання їх саморозчіплюванню. При цьому, в межах вертикальної кривої допускається розташовувати тільки перевідну криву стрілочного переводу; вістряки і хрестовини повинні знаходитися поза вертикальною кривою.

**6.47** Станції, роз'їзди й обгінні пункти, а також окремі парки і витяжні колії необхідно розташовувати на прямих ділянках колії.

У важких умовах допускається їх розміщення на кривих радіусом не менше: 2000 м – на швидкісних лініях; 1500 м – на магістральних швидкісних лініях і лініях I–III категорій; 1200 м – на лініях IV–VII категорій. В особливо важких топографічних умовах у разі відповідного обґрунтування допускається зменшувати радіус кривої до: 600 м – на лініях IV–VII категорій; у гірських умовах – до 500 м.

**6.48** На існуючих станціях, роз'їздах і обгінних пунктах за наявності кривих радіусом меншим, ніж зазначено у 6.47, допускається зберігати ці криві в межах станційної площадки, яка не перевлаштовується, і на підходах, а також застосовувати зменшені радіуси і на тій частині роздільних пунктів, що перевлаштовується.

**6.49** Станції, роз'їзди й обгінні пункти з поперечним розташуванням приймально-відправних колій, за необхідності їх розташування на кривих, повинні розміщуватися на кривих, направлених в одну сторону.

Розташування роз'їздів і обгінних пунктів на зворотних кривих допускається на залізничних лініях IV–VII категорій.

Станції, роз'їзди й обгінні пункти з поздовжнім і напівпоздовжнім розташуванням приймально-відправних колій у важких умовах допускається розміщувати на зворотних кривих.

При цьому колії кожного з напрямків руху в межах їх корисної довжини слід розташовувати на кривих, які направлені в одну сторону.

При перевлаштуванні існуючих станцій допускається, як виняток, зберігати зворотні криві в окремих парках.

При організації постійного руху з'єднаних поїздів допускається використання зворотних кривих у межах корисної довжини спеціалізованих колій.

Не допускається розташовувати витяжні колії на зворотних кривих. Допускається зберігати зворотні криві на існуючих витяжних коліях при перевлаштуванні станцій.

За наявності зворотних кривих у всіх випадках повинна бути забезпечена достатня видимість для безпечного виконання маневрової роботи.

**6.50** Стрілочні переводи на головних коліях повинні знаходитися на прямих ділянках колії. На станціях, роз'їздах і обгінних пунктах, що перевлаштовуються, коли розташування стрілочних переводів на прямій викликає значний обсяг додаткових робіт (перенесення траси головної колії, корінне перевлаштування горловин) допускається розташовувати стрілочні переводи на кривій із застосуванням відповідних схем розбивки. Підвищення зовнішньої рейки встановлюється залежно від швидкості руху по захрестовинній кривій.

В усіх випадках укладання стрілочних переводів у кривих радіуси цих кривих повинні бути не менше 600 м.

**6.51** Криві ділянки станційних колій (крім головних і приймально-відправних колій, по яких передбачається пропуск поїздів без зупинки) слід проєктувати без підвищення зовнішньої рейки і без перехідних кривих. На коліях, призначених для прямування організованих поїздів, між зворотними кривими радіусом 250 м і менше треба передбачати прямі вставки довжиною не менше 15 м.

**6.52** Радіуси захрестовинних кривих повинні бути не менше радіуса перевідної кривої стрілочного переводу, що прилягає. Дозволяється при цьому перевлаштування захрестовинної кривої без підвищення зовнішньої рейки.

**6.53** Радіуси кривих внутрішньостанційних, з'єднувальних і ходових локомотивних колій, кривих у голові гіркових сортувальних парків слід приймати не менше 200 м.

**Примітка.** В гіркових горловинах сортувальних парків криві за хрестовинами останніх стрілочних переводів пучків колій можливо проєктувати радіусом не менше 180 м. Радіуси цих кривих можуть бути зменшені до 150 м при довжині кривої не більше 20 м, з відповідним посиленням цих кривих.

## **7 ЗЕМЛЯНЕ ПОЛОТНО**

### **Загальні положення**

**7.1** Земляне полотно необхідно проєктувати на підставі результатів інженерно-геологічних, інженерно-геодезичних, інженерно-гідрометеорологічних і гідрологічних вишукувань. У разі необхідності мають бути виконані гідрогеологічні, інженерно-сейсмологічні та інші види вишукувань, а також натурні визначення деформативних властивостей ґрунтів основи.

Під час проєктування треба забезпечувати заданий рівень надійності щодо міцності, стабільності і стійкості земляного полотна з урахуванням досвіду експлуатації залізниць і вібродинамічного впливу поїздів. При цьому приведені витрати мають бути мінімальні, збереження цінних земель і підтримання екологічної рівноваги максимальним.

Необхідні захисні споруди і засоби (сніго- і піскозахисту, протиобвальні, протилавинні, протисельові засоби, захисні лісонасадження) можуть розташовуватися як у смузі відведення залізниці, так і за її межами, у спеціально виділених охоронних зонах.

**7.2** Ґрунти, що використовуються для спорудження земляного полотна, класифікуються відповідно до ДСТУ Б В.2.1-2.

Додатково з урахуванням роботи ґрунтів у спорудах вони класифікуються:

- скельні за тріщинуватістю, блочністю та здатністю до вивітрювання підрозділяються на: слабо вивітрювані, вивітрювані та легко вивітрювані. Здатність до вивітрювання визначається літологічним складом, лабораторними випробуваннями зразків при багаторазовому зволоженні-висушуванні;

- великоуламкові і піщані – за ступенем дренажування;

- глинисті – за гранулометричним складом, засоленістю, набуханням, схильністю до морозного здимання, просіданням і чутливістю до вібродинамічного впливу.

Для спорудження земляного полотна рекомендується використовувати місцеві ґрунти, у тому числі штучні (відходи виробництва, придатні для укладання в земляне полотно).

У разі застосування відходів виробництва, а також специфічних природних ґрунтів, міцність яких різко знижується під впливом кліматичних факторів, необхідно передбачати заходи щодо забезпечення надійності конструкцій (стабільності основної площадки і стійкості укосів).

Модуль деформації ґрунту основної площадки земляного полотна ділянок зі швидкістю руху більше ніж 160 км/год має складати не менше ніж 100 МПа.

Модуль деформації ґрунту основної площадки земляного полотна ділянок, що будуються, для швидкості руху 160 км/год та менше має складати не менше ніж 80 МПа.

Модуль деформації ґрунту основної площадки земляного полотна колій, що експлуатуються, має забезпечуватись під час реконструкції та капітального ремонту:

- головних колій і головних станційних колій зі швидкістю руху 120 км/год та більше, але не більше 160 км/год – не менше ніж 50 МПа;

- головних колій і головних станційних колій зі швидкістю руху менше ніж 120 км/год – не менше ніж 40 МПа;

- інших колій – не менше ніж 30 МПа.

**7.3** При проектуванні земляного полотна та захисних споруд мають враховуватися такі експлуатаційні вимоги:

- забезпечувати тривалу експлуатацію колії з мінімальними відмовами при пропусканні сучасних і перспективних типів рухомого складу, при максимальних швидкостях руху поїздів і розрахунковій вантажонапруженості проектною залізницею;

- бути ремонтпридатними;

- бути рівнонадійними на всій довжині незалежно від виду застосованих ґрунтів і природного стану основи;

- бути взаємопов'язаними з конструкцією притрасової автомобільної дороги.

Допускається розміщувати притрасову автомобільну дорогу на бермі насипу залізничної колії, при цьому повинна бути забезпечена цілісність земляного полотна і передбачені заходи щодо забезпечення безпеки руху поїздів.

Глибину сезонного промерзання-відтавання земляного полотна з глинистих ґрунтів для даних кліматичних умов необхідно прогнозувати теплотехнічними розрахунками залежно від загальної товщини шару дренажних ґрунтів по осі колії.

**7.4** Для забезпечення надійності конструкцій земляного полотна і розширення сфери застосування місцевих ґрунтів варто передбачати:

- ущільнення до нормованої щільності ґрунтів у насипах і, в необхідних випадках, під основною площадкою у виїмках і на нульових місцях (Додаток Б);

- влаштування захисного шару із дренажних ґрунтів під баластовою призмкою;

- застосування геотекстилю (на основній площадці, у разі будівництва других колій, у конструкціях укріплення укосів, у разі слабкої основи);
- використання теплоізоляційних матеріалів для запобігання морозним деформаціям (пінопласти, шлаки, торф);
- надійне забезпечення відведення поверхневих і ґрунтових вод від конструкцій земляного полотна (у тому числі із застосуванням неглибоких дренажів, водовідвідних лотків);
- застосування інженерних засобів захисту укосів насипу (контрбанкети, залізобетонні укріплення, хімічне закріплення поверхневого шару ґрунтів), мокрих виїмок та виїмок у набрякаючих ґрунтах (притулений та траншейний дренажі), скельових виїмок (пневмонабризк бетону, одягаючі стіни, анкерні кріплення, металічні або полімерні сітчасті покриття);
- обсіпання укосів насипу і виїмок скельним ґрунтом або щебенем у разі відсутності родючого ґрунту для травозасіювання або використання георешіток та інших композитних матеріалів для укріплення укосів.

**7.5** Індивідуальне проєктування земляного полотна необхідно виконувати за наступних умов:

- насипи висотою понад 12 м із роздроблених скельних ґрунтів, великоуламкових ґрунтів, із піску і глинистих ґрунтів твердої і напівтвердої консистенції;
- насипи висотою понад 6 м із глинистих ґрунтів тугопластичної консистенції;
- насипи на слабких основах, а також при виході джерел у межах основи;
- насипи в межах болота I типу згідно з ДБН А.2.1-1 глибиною більше ніж 4 м і болота II або III типу глибиною більше ніж 3 м, у разі поперечного ухилу мінерального дна болота I типу крутіше ніж 1:10, II типу – крутіше ніж 1:15, III типу – крутіше ніж 1:20, а також у межах болота з торфом нестійкої консистенції, яке не піддається класифікації;
- насипи на заплавах рік, на ділянках перетинів водоймищ і водотоків, на ділянках тимчасового підтоплення, на ділянках земляного полотна, розташованих уздовж водотоків, водойм, водоймищ і морів;
- насипи на косогорах крутіше 1:5, складених скельними ґрунтами; на косогорах крутіше 1:3, складених нескельними ґрунтами; а також на косогорах крутизною від 1:5 до 1:3 при висоті низових укосів понад 12 м;
- виїмки при висоті укосів понад 12 м;
- виїмки в скельних ґрунтах при несприятливих інженерно-геологічних умовах, у тому числі при заляганні шарів гірських порід із нахилом крутіше 1:3 у бік колії;
- виїмки в глинистих перезволожених ґрунтах із показником плинності ( $I_f$ ) вище 0,5;
- виїмки, що розкривають водоносні горизонти;
- виїмки глибиною понад 6 м у глинистих і пилюватих ґрунтах у районах надмірного зволоження;
- виїмки в сильнонабухаючих ґрунтах та інших (у тому числі штучних) ґрунтах, які різко знижують стійкість укосів і міцність основної площадки під впливом кліматичних і динамічних факторів (глинисті ґрунти з вологістю на межі плинності більше 0,4), а також насипи, які проєктуються з використанням зазначених ґрунтів;
- земляне полотно на ділянках, здатних до здимання (місця з перемежованими, різнорідними за своїми здиманими властивостями ґрунтами в зоні промерзання; ділянки з локальним зволоженням здатних до здимання ґрунтів; кінцеві ділянки скельових виїмок);
- земляне полотно в місцях активних схилевих процесів (на ділянках із наявністю або можливим розвитком зсувів, обвалів, осипів, кам'яних розсипів, снігових лавин, селів, ярів);
- земляне полотно на ділянках з розвитком природних або штучних підземних порожнин (гірничі виробки, карсти);
- земляне полотно в місцях пересічення його трубопроводами;
- земляне полотно, під час спорудження якого використовується гідромеханізація і вибухові способи виконання робіт, а також земляне полотно з елементами геотекстилю у конструкції;

- земляне полотно, яке прибудовується до існуючого при наявності на останньому баластних корит і лож на основній площадці, баластних шлейфів на укосах існуючого насипу з недренуючих ґрунтів, які не можуть бути усунуті в процесі нарізки уступів, і на ділянках, де спостерігаються чи спостерігалися деформації колії;

- земляне полотно в районах з високою сейсмічністю (7 і більше балів);

- насипи і виїмки на ділянках із ґрунтами, які схильні розріджуватися при динамічних впливах.

**7.6** У разі проектування земляного полотна слід приймати навантаження від рухомого складу і верхньої будови колії з урахуванням перспективних умов експлуатації залізниці і в необхідних випадках перевіряти стійкість укосів (Додаток Б), міцність ґрунтів основної площадки, основи насипу, їх деформативність (у частині не перевищення припустимих значень рівномірного морозного здимання і пружних осідань насипу на болотах).

Допустиме значення рівномірного морозного здимання, що установлюється з урахуванням потужності захисного шару, не повинне перевищувати для залізниць:

- швидкісних, I–III категорії – 20 мм;
- IV, V категорій – 25 мм;
- VI, VII категорій – 35 мм.

Розрахункове значення пружних осідань основи насипу по осі колії не повинно перевищувати на лініях швидкісних, I–V категорій – 2 мм, на лініях VI, VII категорій – 3 мм.

### **Конструкція земляного полотна**

**7.7** Ширину основної площадки земляного полотна нових залізниць на прямих ділянках колії в межах перегонів необхідно приймати за нормами, наведеними у таблиці 7.1.

У разі наявності захисного шару під баластною призмою ширина земляного полотна призначається на 0,4 м меншою зазначеної для глинистих ґрунтів (у третій графі таблиці 7.1); вона вимірюється на рівні проектної брівки, що перевищує профільну брівку на 0,15 м.

**7.8** Відстань від осі другої, третьої чи четвертої колій, що укладаються, до брівки земляного полотна слід приймати не меншою половини ширини земляного полотна, зазначеної в таблиці 7.1 для I і II категорій магістральних ліній.

Ширину земляного полотна у випадку розташування колії на різних рівнях слід встановлювати за розрахунком.

Мінімальна ширина узбіччя з боку, протилежного розташуванню проектною другою колією, повинна бути не менше 0,5 м. Якщо ця норма не забезпечується, необхідно відповідно збільшувати відстань між існуючою і проектною головними коліями, з подальшою виправкою плану існуючої колії.

Ширину земляного полотна багатоколійних залізниць слід визначати з урахуванням розширеної відстані між осями другої і третьої колії, зазначеної п. 6.25. Третю і четверту колії допускається проектувати і на окремому земляному полотні.

Ширину земляного полотна на роздільних пунктах треба встановлювати відповідно до проекту колійного розвитку. При цьому відстань від осі крайніх станційних колій до брівки земляного полотна повинна бути не меншою половини ширини, наведеної в таблиці 7.1.

При розвитку існуючих станцій у випадках, коли застосування зазначених норм викликає зрізання або присипання існуючих укосів земляного полотна, відстань від осі крайньої станційної колії до брівки земляного полотна допускається зменшувати так, щоб ширина узбіччя була не меншою 0,5 м.

Таблиця 7.1 – Ширина основної площадки земляного полотна

Категорія залізничних ліній	Кількість головних колій	Ширина основної площадки земляного полотна на прямих ділянках колії, м, у разі використання ґрунтів	
		глинистих, великоуламкових із глинистим заповнювачем, скельних, які вивітрюються і легко вивітрюються, пісків, що не дренують, дрібних і пилюватих	скельних, що слабо вивітрюються, великоуламкових із піщаним заповнювачем і пісків дренуючих* (крім дрібних і пилюватих)
1	2	3	4
Швидкісні, I і II	2	11,7	10,7
II і III	1	7,6	6,6
IV і V	1	7,3	6,4
VI і VII	1	7,2	6,2

**Примітка 1.** Ширина основної площадки земляного полотна вимірюється: для ґрунтів, зазначених у графі 3 – у рівні профільної бровки, для ґрунтів, зазначених у графі 4 – у рівні проектної бровки. Проектна брівка перевищує рівень профільної бровки на висоту зливної призми плюс різниця товщин баластного шару на даній ділянці дренуючих ґрунтів і суміжних з нею ділянках земляного полотна з недренуючих ґрунтів.

**Примітка 2.** Виймки глибиною більше 6 м, розташовані у скельних ґрунтах, а також на крутих косогорах і на притисках рік, незалежно від висоти укосів для ліній III категорії і вище необхідно проектувати під дві колії.

**Примітка 3.** Ширину земляного полотна насипів, що споруджуються на слабких основах, і насипів, які споруджуються із запасом на осідання, треба встановлювати виходячи із умови забезпечення необхідних розмірів після повного осідання згідно з таблицею 7.1.

\* До дренуючих за умовами роботи земляного полотна необхідно відносити ґрунти, які мають при максимальній щільності за стандартним ущільненням коефіцієнт фільтрації не менше 0,5 м/добу і мають в гранулометричному складі не більше 10 % частинок розміром менше 0,1 мм. Допускається застосовувати дрібні і пилюваті піски з коефіцієнтом фільтрації не менше 0,5 м/добу.

**7.9** Ширину основної площадки земляного полотна на лініях усіх категорій на ділянках, розташованих у кривих, необхідно збільшувати з зовнішнього боку кривої на значення, наведене в таблиці 7.2 та перевіряти достатність ширини основної площадки для розміщення на ній баластової призми з нормативними значеннями її плеча, його збільшення у кривих радіусом менше ніж 600 м та ширини узбіччя, враховуючи підвищення зовнішньої рейки, тип шпал та товщину шарів баласту. Крім того, у разі проектування додаткових головних колій до неї необхідно додавати величину міжколійного розширення в кривих між осями першої і другої головних колій відповідно до ДСТУ Б В.2.3-29.

Розширення в кривих на швидкісних лініях і лініях I категорії устанавлюються розрахунком.

Таблиця 7.2 – Розширення земляного полотна в кривих

Радіуси кривих, м	Розширення земляного полотна, м
3000 і більше	0,20
2500–1800	0,30
1500–700	0,40
600 і менше	0,50

**7.10** Земляне полотно на підходах до великих мостів повинно бути розширене на 0,5 м в обидва боки на довжині 10 м від задньої грані стояка, а на наступних 25 м поступово зведено до нормальної ширини.

**7.11** Поперечний обрис основної площадки одноколійного земляного полотна, запроєктованого з недренуючих ґрунтів без захисного шару, необхідно призначати із зливною призмою у вигляді трапеції шириною зверху 2,3 м, висотою 0,15 м і з основою, рівною ширині земляного полотна, а поперечний обрис верху земляного полотна, яке споруджується відразу під дві колії, – із зливною призмою у вигляді трикутника висотою 0,2 м із основою, рівною ширині земляного полотна.

Верх одноколійного і двоколійного земляного полотна з роздроблених скельних, дреноуючих великоуламкових та дреноуючих піщаних ґрунтів необхідно проєктувати горизонтальним. Також горизонтальним повинен бути запроєктований і верх захисного шару із зазначених ґрунтів.

Колії, що додатково укладаються, необхідно розташовувати на односхилому полотні, а у разі скельних, дреноуючих великоуламкових і піщаних ґрунтах – горизонтально.

У разі проєктування земляного полотна другої колії з недренуючих ґрунтів необхідно передбачати заходи, що виключають однобічне здимання колії, яка прибудовується, і забезпечують надійне відведення поверхневих вод з існуючого земляного полотна шляхом відсипання верхнього шару земляного полотна другої колії дреноуючими ґрунтами. Товщина дреноуючого шару під баластною призмою повинна бути не менша товщини захисного шару, який приймається відповідно до п. 7.13. У випадках, коли до насипів, які відсипані глинистими ґрунтами, досипаються насипи з використанням великоуламкових ґрунтів та пісків, необхідно передбачити заходи для запобігання промерзання глинистих ґрунтів існуючого насипу під запроєктованою другою колією.

У разі розширення існуючого земляного полотна і наявності в ньому дефектів і деформацій треба передбачати заходи щодо їх усунення.

**7.12** Поперечний обрис основної площадки станційного земляного полотна залежно від кількості колій і виду ґрунту потрібно проєктувати односхилим або двосхилим. У разі значної ширині основної площадки допускається застосовувати пилкоподібний поперечний профіль із спорудженням у міжколіїях, де знаходяться нижні точки переломів профілю, закритих поздовжніх водовідводів (лотків і дренажів) із ухилом не менше ніж 0,002, а за необхідності – з улаштуванням поперечних випусків для відводу води за межі земляного полотна. Поверхням схилів основної площадки земляного полотна необхідно надавати ухил у сторону водовідводів. Значення ухилів необхідно приймати залежно від видів ґрунтів земляного полотна, кліматичних умов і кількості колій, розташованих у межах схилу.

Верх земляного полотна станційних площадок зі скельних, великоуламкових і піщаних дреноуючих ґрунтів необхідно проєктувати горизонтальним.

**7.13** Для земляного полотна із глинистих ґрунтів усіх видів крім супісків, що містять піщані частинки розміром від 0,05 мм до 2 мм у кількості більше ніж 50 % за масою, необхідно передбачати підсилення конструкції в зоні основної площадки: улаштування під баластною призмою захисного шару з дреноуючого ґрунту в комбінації з геотекстилем чи без нього. Укладання геотекстилю без захисного шару з дреноуючого ґрунту не допускається.

Товщину шару дреноуючого ґрунту під баластною призмою необхідно встановлювати залежно від виду ґрунту земляного полотна та його стану з урахуванням глибини промерзання ґрунтів у районі будівництва згідно з розрахунком.

У разі проєктування захисного шару із дреноуючого ґрунту без застосування геотекстилю в основі його товщина повинна визначатися розрахунком, але бути не меншою 0,8–1,0 м для суглинків і глин та 0,5–0,7 м для супісків залежно від кліматичних умов.

Поверхню глинистого ґрунту в основі захисного шару на нових лініях необхідно планувати двосхилою з ухилом 0,04 від осі полотна в польовий бік; у разі будівництва других колій планування має бути односхилим з ухилом 0,04 від існуючої колії.

На ділянках примикання захисних шарів до земляного полотна зі скельних та інших дренажних ґрунтів, а також примикання до штучних споруд для усунення нерівномірності морозного зривання необхідно передбачати сполучення, які забезпечують плавний перехід у поздовжньому напрямку і відповідають нормам поточного утримання колії.

**7.14** Крутизну укосів насипів і виїмок необхідно визначати залежно від виду ґрунту, висоти насипу і глибини виїмки за нормами таблиць 7.3 і 7.4 із урахуванням геологічних, гідрогеологічних, гідрологічних та кліматичних умов місцевості, а також намічених способів виконання робіт.

**Таблиця 7.3** – Крутизна укосів насипів

Вид ґрунту, що використовується	Крутизна укосу при висоті насипу		
	до 6 м	до 12 м	
		у верхній частині висотою 6 м	у нижній частині від 6 до 12 м
Роздроблені скельні ґрунти, які вивітрюються та слабо вивітрюються, великоуламкові та великоуламкові з піщаним заповнювачем, піски гравелісті, крупні та середньої крупності, металургійні шлаки	1:1,5	1:1,5	1:1,5
Піски дрібнозернисті та пилюваті, глинисті ґрунти (в т.ч. лесоподібні) твердої і напівтвердої консистенції, великоуламкові з глинистим заповнювачем такої самої консистенції, роздроблені скельні, що легко вивітрюються*	1:1,5	1:1,5	1:1,75
Глинисті ґрунти тугопластичної консистенції та великоуламкові ґрунти з глинистим заповнювачем такої самої консистенції	1:2**	За індивідуальним проектом	
Глинисті і пилюваті ґрунти (в т.ч. лесоподібні) в районах надмірного зволоження***, а також піски однорідні дрібні, пилюваті*	1:1,75	1:1,75	1:2
<p><b>Примітка 1.</b> Крутизну укосів у глинистих ґрунтах напівтвердої і тугопластичної консистенції, а також у пісках дрібних і пилюватих необхідно приймати не менше визначених і перевіряти розрахунком. При розрахунку необхідно враховувати зниження міцності і деформативних характеристик ґрунтів внаслідок вібродинамічного впливу.</p> <p><b>Примітка 2.</b> Для ліній VI, VII категорій 1:1,75.</p> <p><b>Примітка 3.</b> До районів надмірного зволоження відносяться території, у межах яких середньорічна кількість опадів значно перевищує можливе випаровування з поверхні суші.</p>			

**7.15** Укоси насипу, виїмок і всіх захисних та водовідвідних земляних споруд і пристроїв, які зводяться з ґрунтів або споруджуються в ґрунтах, схильних до руйнування від природних впливів, а також тих, що можуть підтоплюватись, повинні бути укріплені.

Тип укріплення необхідно обирати залежно від конструкції споруд, інтенсивності впливу природних факторів і фізико-механічних властивостей ґрунтів земляних споруд.

Тип укріплення укосів конусів, насипу і бERM у межах підтоплення, укосів і дна водотоків, водойм і берегових схилів біля підшови, а також регуляційних і захисних споруд необхідно встановлювати залежно від умов льодоходу, впливу хвиль і течій.



Таблиця 7.4 – Крутизна укосів виїмок

Вид ґрунту	Висота укосів виїмок, м	Крутизна укосів виїмок
Скельні, що слабо вивітрюються	до 12	1:0,2
Скельні, що вивітрюються	до 12	1:1
Скельні, що легко вивітрюються	до 12	1:1,15
Великоуламкові, піщані, глинисті (в т.ч. лесоподібні) твердої, напівтвердої, тугопластичної консистенції	до 12	1:1,15
Глинисті і пилуваті ґрунти в районах надмірного зволоження	до 6	1:2
Леси	до 12	1:0,5-1:1,5

**Примітка 1.** Укоси крутизною 1:0,2 застосовуються при контурних вибухових роботах; при цьому у разі сприятливих інженерно-геологічних умов у ґрунтах, що слабо вивітрюються, допускаються вертикальні укоси виїмок.

**Примітка 2.** У скельних виїмках у межах поверхневого (делювіально-елювіального) шару крутизну укосів необхідно приймати з урахуванням потужності цього шару та його міцності.

**Примітка 3.** У підшві укосів у скельних ґрунтах, що легко вивітрюються, необхідно передбачати влаштування кюветів-траншей шириною понизу 4 м і глибиною 0,6 м. У скельних ґрунтах, які слабо вивітрюються або вивітрюються, при невитриманості їх залягання, сильній дислокованості і несприятливому розташуванні поверхонь послаблення необхідно біля підшви укосів передбачити траншеї, що будуть уловлювати осипання з укосів, габаритні розміри яких знаходять розрахунком.

Відмітка верху укріплення укосів земляного полотна, які підтоплюються, огорожувальних дамб повинна бути не нижче відміток, установлених при розрахунку брівок відповідно до п. 6.10.

Типи укріплення укосів, які піддаються впливу хвиль і водяного потоку, слід визначати, виходячи з імовірності перевищення витрати повені і відповідних їм рівнів води на піку паводків із урахуванням підпору, нахату хвилі на укіс і вітрового нагону:

- на швидкісних лініях і лініях I–V категорій – 1:100;
- на лініях VI та VII категорій і під'їзних коліях – 1:50.

Висоту вітрового нагону і величину вітрових хвиль необхідно визначати згідно з СНиП 2.06.04 для забезпечення розрахункових рівнів води, зазначених вище.

Типи укріплення укосів від впливу інших природних явищ (лід, сіль, флуктуація берегової лінії та ін.) повинні мати надійність, яка відповідає імовірності виникнення піку повені, прийнятої при визначенні типу укріплення укосів від впливу водяного потоку.

**7.16** На перегонах і станціях треба проєктувати пристрої для відведення від земляного полотна поверхневих вод, а у разі необхідності – також і для зниження рівня ґрунтових вод. На станціях, крім того, слід передбачити відведення, а при необхідності – і очищення виробничих вод (що надходять від депо, майстерень тощо) відповідно до вимог розділу 30 даного документа.

**7.17** Відведення поверхневих вод, які потрапляють до земляного полотна, слід передбачити водовідвідними канавами або резервами від насипу, нагрітими та забанкетними канавами, кюветами, кювет-траншеями або лотками від виїмок.

У разі чітко визначеного ухилу місцевості, коли надходження води до земляного полотна можливе тільки з верхової сторони, водовідвідні канави потрібно проєктувати тільки з нагріної сторони.

У виїмках, які прорізають масиви глинистих ґрунтів або великоуламкових із глинистим заповнювачем, у районах із надмірним зволоженням необхідно будувати нижче дна кюветів дренажі, розташовані в зоні сезонного промерзання-відтавання.

У разі проектування додаткових головних колій, а також розвитку існуючих станцій, роз'їздів і обгінних пунктів необхідно максимально використовувати існуючі водовідвідні, укріплюючі і захисні споруди.

На багатоколійних лініях для відведення води з основної площадки у випадку глинистих ґрунтів між другою і третьою коліями необхідно встановлювати поздовжній дренаж або закритий лоток з ухилом не менше 0,002 з поперечними випусками через колію у польову сторону. Такі пристрої необхідно розташовувати у місцях найбільшого пониження поздовжнього профілю, але не рідше ніж через 500 м.

**7.18** Ширину природної берми між підшовою укосу насипу і брівкою резерву або водовідвідної канави необхідно приймати не менше ніж 3 м, а для ліній I і II категорій – не менше ніж 8,0 м з боку майбутньої другої колії.

Для насипів висотою до 2 м, які відсипаються з резервів, у разі сприятливих кліматичних та інженерно-геологічних умов допускається зменшувати ширину берми до 1 м.

Не допускається розміщувати резерви в межах роздільних пунктів із колійним розвитком, населених пунктів, у місцях розташування колійних будинків і переїздів, а також на ділянках розвитку карстових процесів. Влаштування резервів на заплавах рік допускається за окремими проектами.

**7.19** Поздовжній ухил нагірних і водовідвідних канав має бути не меншим 0,003, на болотах і річкових заплавах – не меншим 0,002, а у виняткових випадках 0,001. Найбільший ухил дна канави слід визначати залежно від витрат води, ступеня розмивання ґрунтів і типу укріплення.

Розміри поперечного перерізу нагірних канав і кюветів, а також водовідвідних канав у межах нульових місць і водоскидів необхідно визначати за витратами води імовірністю перевищення 1:100 (1 %) – на лініях швидкісних, I–III категорій, 1:50 (2 %) – на лініях IV–VII категорій, а поздовжніх канав біля насипу і поперечних водовідвідних канав:

- на лініях швидкісних, I–III категорій – 1:25 (4 %);
- на лініях IV, V категорій – 1:15 (7 %);
- на лініях VI, VII категорій – 1:10 (10 %).

Брівка канави повинна підніматися не менше ніж на 0,2 м над рівнем води, що відповідає витраті води зазначеної імовірності перевищення.

Глибина водовідвідних і нагірних канав та ширина їх по дну повинна бути не менша ніж 0,6 м, на болотах – не менша ніж 0,8 м.

**7.20** Кювети, лотки і дренажі у виїмках, а також водовідводи у виїмках і на насипах між другою і третьою коліями на багатоколійних лініях необхідно проектувати з поздовжнім ухилом, прийнятим для земляного полотна. У виїмках, розташованих на горизонтальних площадках і на ділянках із ухилом меншим, ніж 0,002, ухил цих водовідводів повинен бути не менше ніж 0,002. Кюветам передтунельних виїмок необхідно надавати ухил не менше ніж 0,002 у бік від тунелю. Крутизну укосів кюветів необхідно призначати з польового боку рівною крутизні укосів виїмки, а з боку колії – 1:1,5. Глибину кюветів необхідно приймати не менше ніж 0,6 м, а ширину по дну – не менше ніж 0,4 м. Для коротких (до 100 м) і неглибоких (до 2 м) виїмок у районах із сухим кліматом допускається зменшувати глибину кюветів до 0,4 м.

У виїмках, у разі розташування колії на ухилах, менших ніж 0,002, і на площадках глибину кюветів допускається зменшувати до 0,2 м (з подальшим ухилом не менше ніж 0,002) зі збереженням ширини виїмки на рівні бровки земляного полотна.

У виїмках, які проектуються у скельних породах, що слабо вивітрюються, замість кюветів можна влаштовувати бордюри з каменю чи бетонних блоків. Кювети в скельних породах, що вивітрюються, якщо не потрібно будувати кювети-траншеї, допускається проектувати глибиною не менше ніж 0,4 м.

**7.21** У разі проектування виїмок глибиною більше 2 м у глинистих ґрунтах, у дрібних та пилюватих пісках і в скельних ґрунтах, що легко вивітрюються, за кюветами необхідно передбачати полиці шириною 2 м; у разі глибини виїмок більше 6 м у скельних ґрунтах, що легко вивітрюються, необхідно передбачати кювет-траншею шириною понизу 4 м, глибиною 0,6 м.

Для виїмок у районах надмірного зволоження в зазначених ґрунтах, а також у виїмках із крутими укосами в сухих лесах заковетні полиці необхідно передбачати для усіх висот укосів.

На насипах, які затоплюються і підтоплюються, у разі необхідності будуються незатоплювані берми шириною не менше ніж 3 м із відміткою брівки, визначеною згідно з п. 6.10.

**7.22** Насипи, які зводяться на болотах, необхідно проектувати з урахуванням виду ґрунту, що використовується, висоти насипу, типу болота і торфовища, ухилу мінерального дна, осідання мерзлого торфу під час відтавання, рельєфу місцевості.

Для спорудження насипу необхідно застосовувати дренажні ґрунти або дрібні та пилюваті піски, легкі супіски.

За наявності поперечного ухилу дна болота стійкість насипу необхідно перевіряти розрахунком і, в разі необхідності, передбачати відповідні протидеформаційні заходи.

У разі зведення насипу на слабких основах у випадку збереження слабого ґрунту під насипом (для перерозподілу навантаження, вирівнювання осідання і попередження локального продавлювання ґрунту в основі) необхідно використовувати геотекстиль, який треба укласти безпосередньо на поверхню болота, або шар ґрунту, що вирівнює основу. Висота насипу над поверхнею болота має задовольняти вимогам п. 6.13.

**7.23** У разі проектування земляного полотна на ділянках, де імовірні прояви здимання, необхідно передбачати протидеформаційні заходи, спрямовані на попередження нерівномірного здимання в поздовжньому і поперечному напрямках колії.

**7.24** Конструкцію земляного полотна в районах поширення засоленних ґрунтів необхідно проектувати з урахуванням найвищого рівня ґрунтових вод, ступеня, характеру і глибини засолення ґрунтів у періоди найбільшого накопичення солі у верхніх горизонтах.

**7.25** Для захисту земляного полотна від здимання і просідання необхідно замінити ґрунти і проводити інші заходи, що забезпечують необхідне підвищення брівки земляного полотна над рівнем довготривалого стояння поверхневих вод або над рівнем ґрунтових вод.

Величину підвищення необхідно визначати залежно від виду ґрунтів, висоти капілярного підняття води і глибини промерзання.

ґрунтові води в межах основної площадки на нульових місцях і у виїмках повинні бути дренажні та відведені від земляного полотна з таким розрахунком, щоб їхній рівень був нижче ніж межа промерзання-відтавання ґрунту по осі колії.

**7.26** У разі проектування земляного полотна в районах, де імовірні зсувні процеси, необхідно передбачати протидеформаційні заходи.

Укріплення великих зсувних ділянок для зведення на них земляного полотна потрібно узгоджувати з протизсувними заходами.

**7.27** Для ділянок ліній, що проходять біля підніжжя крутих скельних косогорів, або розташованих у скельових виїмках у разі ознак небезпеки обвалів необхідно передбачати протиобвальні захисні споруди та пристрої.

Земляне полотно, що зводиться в районах кам'яних розсипів і скельних обвалів, необхідно проектувати насипами. У разі ознак небезпеки обвалів необхідно передбачати заходи щодо закріплення обвальних місць.

Для ділянок ліній, де спостерігаються снігові лавини, повинні передбачатися протилавинні заходи і засоби відповідно до п. 9.20.

**7.28** Відстань від осі крайньої колії до підпірної стіни, а також до підшви укосу виїмки в скельних ґрунтах, що слабо вивітрюються (за відсутності значного нахилу шарів масиву у бік колії) допускається приймати не менш ніж 4 м із улаштуванням ніш.

**7.29** Земляне полотно, розташоване в зоні дії селевих потоків, необхідно проєктувати в комплексі зі спорудами для огорожування та пропускання селів.

У межах ділянок, розташованих у місцях розвитку ярів, необхідно передбачати відповідні протидеформаційні заходи.

**7.30** Земляне полотно, що зводиться в районах із розвитком карстових процесів, необхідно проєктувати переважно у вигляді насипу в комплексі з протидеформаційними заходами, у тому числі з такими, які виключають можливість активізації карстових процесів.

**7.31** Для виїмок, що прорізають масиви глинистих ґрунтів текучої і м'якопластичної консистенції, повинні передбачатися заходи щодо забезпечення стійкості укосів і міцності основної площадки земляного полотна (улаштування дренажів, заміна глинистих ґрунтів основи дренажними, теплова та гідравлічна ізоляція, уположування укосів і їх відповідне укріплення).

## **8 ВЕРХНЯ БУДОВА КОЛІЇ**

### **Верхня будова колії на перегонах**

**8.1** У разі проєктування та будівництва нових залізничних ліній і додаткових головних колій (других, третіх і четвертих), а також реконструкції залізниць і капітального ремонту колії конструкція ВБК повинна прийматися у вигляді рейко-шпальної решітки, укладеної на баластну призму, розташовану на основній площадці земляного полотна.

Потужність конструкцій ВБК повинна задовольняти умовам міцності і стійкості під дією динамічних колісних навантажень, що передаються на колію за швидкостей руху, установлених у п.5.3 (у разі нормативних колісних навантажень, встановлених у п. 1.2).

**8.2.** Конструкція ВБК в цілому та її складові елементи повинні відповідати вимогам, що наведені у таблиці 8.1, в залежності від категорій залізничних ліній (колій) та умов їх експлуатації.

**8.3.** Рейки, що укладаються в колію, повинні відповідати національним стандартам України. Тип і характеристику рейок необхідно призначати в залежності від умов експлуатації згідно з табл. 8.2.

Конструкцію колії – безстикову або ланкову необхідно приймати відповідно до умов, указаних у таблиці 8.1. Конструкцію безстикової колії необхідно приймати з рейкових плітей стандартної довжини 800 м або менше або з довгих плітей довжиною більше ніж 800 м. Вибір конструкції рейкових плітей необхідно приймати за вихідними даними замовника. Рейки ланкової колії повинні бути стандартної довжини 25,0 м.

На кривих ділянках колії по внутрішній рейковій нитці необхідно передбачати укладання укорочених рейок.

**8.4.** Як конструкції підрейкових опор для головних колій потрібно застосовувати залізобетонні або дерев'яні шпали. Залізобетонні шпали повинні відповідати ДСТУ Б.В.2.6-209. Допускається застосування залізобетонних шпал згідно з ДСТУ EN 13230-1, ДСТУ EN 13230-2, ДСТУ EN 13230-3. Дерев'яні шпали повинні відповідати ДСТУ ГОСТ 78.

Шпали повинні обиратись в залежності від умов експлуатації згідно з таблицею 8.1. Типи та марки залізобетонних шпал необхідно приймати відповідно до типу рейок та марки скріплення згідно з ДСТУ Б.В.2.6-209. Допускається застосування інших типів та марок залізобетонних шпал, які відповідають вимогам національних стандартів.

Таблиця 8.1 – Вимоги до конструкцій верхньої будови колії залежно від категорії колії

Показники	Величини показників										
	1	2	3		4		5	6	7	8	9
Категорія залізничної лінії (колії)	Швидкісна	I		II		III	IV	V	VI	VII	
Максимальна встановлена швидкість руху поїздів, км/год.: <u>пасажирських</u> вантажних	Більше ніж 160 до 200 включно	Більше ніж 140 до 160 включно	До 140 включно	Понад 120 до 140 включно	До 120 включно	До 120 включно	До 120 включно	До 120 включно	До 100 включно	80 та менше	
	–	До 90 включно		До 90 включно		До 90 включно	До 90 включно	До 90 включно	До 90 включно	До 90 включно	До 80
Вантажна напруженість, млн. т·км брутто/км за рік		Будь-яка	Понад 80	До 80 включно	Понад 50 до 80 включно	Понад 30 до 50 включно	Понад 15 до 30 включно	Понад 5 до 15 включно	Понад 2 до 5 включно	Менше 2	
Конструкція колії	Безстикова колія на залізобетонних шпалах, у т.ч. з довгими рейковими плітками (довжиною в перегін, блок-ділянку тощо)						Безстикова колія на залізобетонних шпалах. Допускається ланкова колія на залізобетонних або дерев'яних шпалах			Ланкова або безстикова колія на дерев'яних або залізобетонних шпалах. Допускається ланкова колія з комбінованою рейко-шпальною решіткою з дерев'яними і залізобетонними шпалами	

Продовження таблиці 8.1

Показники	Величини показників										
	1	2	3		4		5	6	7	8	9
Категорія залізничної лінії (колії)	Швидкісна	I		II		III	IV	V	VI	VII	
Максимальна встановлена швидкість руху поїздів, км/год.: <u>пасажирських</u> вантажних	Більше ніж 160 до 200 включно	Більше ніж 140 до 160 включно	До 140 включно	Понад 120 до 140 включно	До 120 включно	До 120 включно	До 120 включно	До 120 включно	До 100 включно	80 та менше	
	–	До 90 включно		До 90 включно	До 90 включно	До 90 включно	До 90 включно	До 90 включно	До 90 включно	До 80	
Епюра шпал, шпал на 1 км	У прямих і кривих радіусом 2000 м та більше – 1840; у кривих радіусом менше 2000 м – 2000	У прямих і кривих радіусом 1200 м та більше – 1840, у кривих радіусом менше 1200 м – 2000. Для ліній III–IV категорії у разі швидкості руху пасажирських поїздів 80 км/год та менше та вантажних поїздів 60 км/год та менше для залізобетонних шпал допускається: у прямих і кривих радіусом 1200 м та більше – 1680, у кривих радіусом менше 1200 м – 1840					Залізобетонних шпал: у прямих і кривих радіусом 1200 м та більше – 1680; у кривих радіусом менше 1200 м – 1840; у разі швидкості руху пасажирських і вантажних поїздів 60 км/год та менше допускається у прямих і кривих 1600. Дерев'яних шпал: у прямих і кривих радіусом 1200 м та більше – 1840; у кривих радіусом менше 1200 м – 2000; у разі швидкості руху пасажирських і вантажних поїздів 60 км/год та менше допускається у прямих і кривих радіусом 800 м та більше 1680, у кривих радіусом менше 800 м – 1840. Для станційних колій VII категорії для залізобетонних і дерев'яних шпал у прямих і кривих допускається 1600				
Шпали	Залізобетонні I сорту	Залізобетонні I сорту					Залізобетонні I сорту, допускаються залізобетонні старопридатні. Дерев'яні I типу			Залізобетонні I або II сорту, допускаються залізобетонні старопридатні. Дерев'яні I–II типу	
Скріплення	Підкладкові або безпідкладкові з пружними клемами	Підкладкові або безпідкладкові з пружними або жорсткими клемами									

Показники	Величини показників									
	1	2	3	4	5	6	7	8	9	
Категорія залізничної лінії (колії)	Швидкісна	I		II		III	IV	V	VI	VII
Максимальна встановлена швидкість руху поїздів, км/год.: <u>пасажирських</u> <u>вантажних</u>	Більше ніж 160 до 200 включно	Більше ніж 140 до 160 включно	До 140 включно	Понад 120 до 140 включно	До 120 включно	До 120 включно	До 120 включно	До 120 включно	До 100 включно	80 та менше
	-	До 90 включно		До 90 включно	До 90 включно	До 90 включно	До 90 включно	До 90 включно	До 90 включно	До 80
Баластна призма	Баластна призма двошарова, товщина щебню під шпалами не менше ніж 400 мм під шпалою, ширина плеча не менше ніж 450 мм, товщина піщаної подушки 200 мм. Баластну призму необхідно укласти на ущільнений захисний шар із піщано-гравійної суміші						Баластна призма двошарова, товщина щебню під шпалами не менше ніж 350 мм під шпалою, ширина плеча не менше ніж 450 мм, товщина піщаної подушки 200 мм	Баластна призма двошарова, товщина щебню під шпалою не менше ніж 300 мм, ширина плеча не менше ніж 350 мм, товщина піщаної подушки 200 мм. Для ліній VI-VII категорій у разі швидкості руху пасажирських та вантажних поїздів 60 км/год та менше допускається товщина щебню під шпалами не менше ніж 250 мм, ширина плеча не менше ніж 350 мм, товщина піщаної подушки 200 мм. Для колій VII категорії допускається одношарова баластна призма із гравійного баласту товщиною не менше 450 мм під шпалою		
<b>Примітка 1.</b> На дерев'яних шпалах необхідно застосовувати тільки підкладкові скріплення з пружними або жорсткими клемами										
<b>Примітка 2.</b> Для піщаної подушки допускається застосовувати гравійно-піщаний баласт за ДСТУ Б В.2.7-208										

Таблиця 8.2 – Вимоги до рейок залежно від категорії колії та умов експлуатації

Показники	Величини показників										
	1	2	3		4		5	6	7	8	9
Категорія залізничної лінії (колії)	Швидкісна	I		II		III	IV <sup>1)</sup>	V	VI	VII <sup>2)3)</sup>	
Максимальна встановлена швидкість руху поїздів, км/год.: <u>пасажирських</u> вантажних	Більше ніж 160 до 200 включно	Більше ніж 140 до 160 включно	До 140 включно	Понад 120 до 140 включно	До 120 включно	До 120 включно	До 120 включно	До 120 включно	До 100 включно	До 100 включно	80 та менше
	–	До 90 включно		До 90 включно	До 90 включно	До 90 включно	До 90 включно	До 90 включно	До 90 включно	До 90 включно	До 80
Тип і характеристика рейок	P65 та 60E1 (UIC60) термічно загартовані або класу точності та класу профілю в залежності від нормативного документу на рейку		P65 та 60E1 (UIC60) термічно загартовані					P65 або 60E1 (UIC60), старопритатні I–II категорії притатності			
<p>1) На коліях IV категорії у разі швидкості руху пасажирських поїздів не більше ніж 100 км/год та вантажних не більше ніж 80 км/год допускається застосовувати старопритатні рейки P65, 60E1 (UIC60).</p> <p>2) На існуючих коліях VII категорії рейки P43 дозволяється експлуатувати в тих місцях, де вони укладені раніше, до наступної повної заміни рейко-шпальної решітки.</p> <p>3) На коліях VII категорії допускається укладання старопритатних рейок P65, 60E1 (UIC60) III категорії притатності, по таких рейках швидкість не повинна перевищувати 40 км/год.</p>											



Для безстикової колії необхідно застосовувати залізобетонні шпали. Для безстикової колії ліній V і VI категорій допускається застосування дерев'яних шпал I типу. На ділянках з прискореним рухом повинні застосовуватись тільки залізобетонні шпали I сорту і залізобетонні плити безбаластного мостового полотна.

Дерев'яні шпали повинні застосовуватись для укладання в ланковій колії і на станційних коліях, відповідно до вимог, що вказані у табл. 8.1.

У кривих радіусом менше ніж 350 м, але не менше ніж 200 м допускається застосовувати залізобетонні шпали типу Ш1 з проміжним рейковим скріпленням СКД65-Б.

**8.5.** Прикріплення рейок до підрейкових опор на головних коліях необхідно здійснювати за допомогою проміжних рейкових скріплень підкладкового або безпідкладкового типу з пружними або жорсткими клемами, або (на коліях з малою інтенсивністю руху і на станційних коліях) – змішаного типу з костиллями. Тип скріплення необхідно обирати залежно від категорій колій та експлуатаційних умов згідно з таблицею 8.1.

Рейкові скріплення мають відповідати вимогам ДСТУ EN 13481-2, ДСТУ EN 13481-5 або інших чинних нормативних документів України.

Деталі роздільних рейкових скріплень мають відповідати ДСТУ ГОСТ 809, ДСТУ ГОСТ 16016, ДСТУ ГОСТ 16017, ДСТУ ГОСТ 16018, ДСТУ ГОСТ 21797, ДСТУ ГОСТ 22343, ДСТУ ГОСТ 33186 або інших чинних нормативних документів України.

**8.6.** Закріплення від уgonу колії на залізобетонних шпалах необхідно забезпечувати призначенням проміжних рейкових скріплень згідно таблиці 3.1. Головні колії, що укладаються на дерев'яних шпалах з костильним скріпленням, необхідно закріплювати протиугонами. У разі проектування другої колії необхідно передбачати перестановку протиугонів на першій діючій колії, виходячи з однобічного руху поїздів.

**8.7.** У разі укладання залізобетонних шпал на лініях, обладнаних автоблокуванням та на лініях з електричною тягою необхідно застосовувати рейкові скріплення, які забезпечують ізоляцію електричних рейкових кіл. На головних і приймально-відправних коліях необхідно застосовувати високоміцні ізолюючі стики. Дерев'яні шпали повинні бути просочені антисептиками, які не проводять електричного струму.

**8.8.** Залізничні колії на кривих ділянках з радіусом менше ніж 800 м **необхідно** обладнувати рейкозмащувачами. На лініях VI, VII категорій на таких кривих ділянках допускається не обладнувати колію рейкозмащувачами.

**8.9.** Конструкція баластної призми на головних коліях перегонів між станціями, а також на станційних коліях повинна відповідати типовим поперечним профілям, наведеним на рисунку 8.1.

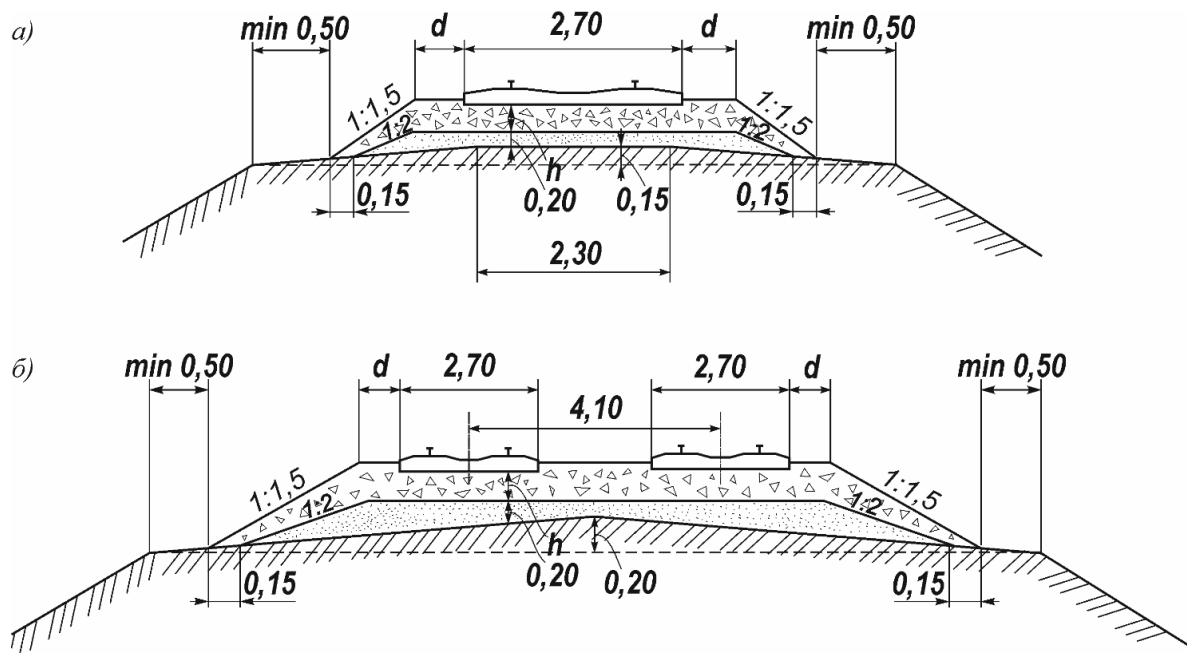
Товщина баластного шару та розміри баластної призми на головних коліях на перегонах, станціях, роз'їздах і обгінних пунктах повинна прийматись в залежності від встановлених експлуатаційних умов і категорій колій за таблицею 8.3.

**На кривих радіусом 800 м і менше плече баластної призми необхідно збільшувати із зовнішнього боку на 100 мм.**

**8.10.** На ділянках із швидкостями руху поїздів понад 100 км/год повинен застосовуватись тільки щебеневий баласт, що відповідає вимогам ДСТУ Б В.2.7-204.

Залізобетонні шпали необхідно укладати на баласт із щебеню із твердих порід марок не нижче С-40 та У-50 за ДСТУ Б В.2.7-204.

Показники електричного опору всіх видів баласту, що застосовується на ділянках автоблокування та електрифікованих ділянках, мають відповідати вимогам ДСТУ Б В.2.7-204 і забезпечувати безперебійну роботу рейкових кіл автоблокування та втрату тягового струму не більше допустимих величин.



**Рис. 8.1** – Конструкція баластової призми ВБК на залізобетонних шпалах:  
а) одноколійних ділянок; б) двоколійних ділянок

**8.11.** Ширину баластної призми поверху на прямих ділянках необхідно приймати за типовими поперечними профілями, наведеними на рис. 8.1 таким чином, щоб були забезпечені встановлені у табл. 8.1 і 8.3 в залежності від категорії колії величини плеча баластної призми з урахуванням довжини шпал та ширини міжколійя.

Поверхня баластової призми повинна бути на одному рівні з поверхнею середньої частини залізобетонних шпал та на 30 мм нижче поверхні дерев'яних шпал.

На кривих ділянках колії товщину баластної призми необхідно приймати з урахуванням підвищення зовнішньої рейки зі збереженням під внутрішньою рейкою баластного шару товщиною, установленною для прямих ділянок відповідно до таблиць 8.1 і 8.3.

На кривих ділянках колії радіусом 800 м і менше ширину баластної призми необхідно збільшувати на 100 мм та перевіряти достатність цієї ширини для забезпечення встановлених у табл. 8.1 і 8.3 величин плеча баластної призми.

На двоколійних ділянках ширину баластної призми зверху слід збільшувати на ширину міжколійя. Баластну призму третьої, а також третьої і четвертої колій треба влаштовувати окремо від першої і другої колій, у разі ширини міжколій 10 м та 8 м, із забезпеченням відведення поверхневої води із розширеної міжколійї. У разі ширини міжколійї 6 м і менше, баластну призму необхідно облаштовувати суцільною.

### Верхня будова колії на станціях

**8.12** Головні колії в межах станцій, роз'їздів і обгінних пунктів укладаються рейками типу, який прийнято для головної колії суміжних перегонів, а на приймально-відправних коліях укладаються нові рейки Р50 чи старопридатні рейки того ж типу, що і на перегоні.

На сортувальних, витяжних, вантажно-розвантажувальних, деповських і інших станційних коліях укладають старопридатні рейки типу не нижче Р50, у горловинах сортувальних гірок, що переробляють 1500 та більше вагонів за добу, – Р65 нові, а на гірках меншої потужності – Р65 старопридатні.

На станційних коліях допускається укласти зварені рейкові ланки з нових чи старопридатних рейок. У підгіркових парках застосування зварних ланок у межах гальмової зони обов'язкове.

Таблиця 8.3 – Розміри баластної призми на головних, станційних коліях і стрілочних переводах

Категорія колії	Матеріал основного шару	Конструкція баластної призми	Товщина шару баласту, не менше, мм			Ширина, не менше, мм	
			щобенового, $h_{щ}$	гравійного або гравійно-піщаного, $h_r$	піщаної подушки, $h_p$	плеча баластної призми, $d$	узбіччя земляного полотна, $n$
Швидкісна, I–IV	щебінь	двошарова	400	–	200	450	500
V	щебінь	двошарова	350	–	200	450	500
VI, VII, станційні	щебінь	двошарова	300	–	200	350	500
VII, станційні	гравій, гравійно-піщана суміш	одношарова	–	450	–	350	500

**Примітка 1.** У разі скельних, великоуламкових і піщаних дренуючих ґрунтів піщану подушку допускається не влаштовувати.

**Примітка 2.** Для ліній VI–VII категорій у разі швидкості руху пасажирських та вантажних поїздів 60 км/год та менше допускається товщину щобеню під шпалами приймати не менше ніж 250 мм, ширину плеча баластної призми не менше ніж 350 мм, товщину піщаної подушки не менше ніж 200 мм

**8.13** Рід і кількість шпал головних колій у межах станцій, роз'їздів і обгінних пунктів повинні відповідати нормам, установленим для перегонів (таблиця 8.1), на приймально-відправних коліях, сортувальних гірках і в сортувальних парках - нормам залізничної лінії не нижче VI категорії. На гірках із перероблювальною спроможністю понад 1500 вагонів за добу рід і кількість шпал приймаються за нормами для ліній III категорії. На інших станційних коліях, включаючи з'єднувальні внутрішньостанційні, на лініях усіх категорій укладаються нові або старопридатні залізобетонні шпали з кількістю не менше 1600 шт/км. У межах захрестовинних кривих кількість шпал призначається з розрахунку не менше 1840 шт/км, а на головних коліях - відповідно до вимог таблиці 8/1.

На приймально-відправних та інших станційних коліях допускається укладати старопридатні шпали і скріплення.

**8.14** Вид баласту і його товщину на головних коліях станцій, роз'їздів і обгінних пунктів необхідно приймати за нормами, установленими для перегонів. На приймально-відправних та інших станційних коліях необхідно облаштовувати одношарову призму з щебеневого баласту, такого самого як і на перегонах. Дopusкається застосовувати щебенивий баласт фракції 5–25 мм, гравійний, гравійно-піщаний баласт, баласт з інших матеріалів (піщано-щебеневої суміші, металургійного шлаку, які відповідають вимогам до гравійно-піщаного баласту.

На станційних коліях, призначених для безупинного пропуску поїздів, прийому та відправлення пасажирських поїздів, матеріал баласту та розміри баластної призми повинні бути такими ж, як на перегоні. На решті приймально-відправних та інших станційних колій має укладатися одношарова призма із гравійного, гравійно-піщаного чи піщаного баласту за нормами табл. 8.4 – як для колій VI-VII категорій. Дopusкається укладати дрібний щебінь фракції 5-25 мм на піщаній подушці.

Товщина баластного шару під шпалою на станційних (крім головних) коліях приймається не менше 300 мм на земляному полотні з глинистих ґрунтів, пісків дрібних і пилюватих і не менше 250 мм на земляному полотні зі скельних, великоуламкових ґрунтів і пісків, за винятком дрібних і пилюватих. У разі використання щебеневого, піщано-гравійного баласту або баласту із металургійного шлаку на піщаній подушці товщина верхнього шару повинна бути не менше ніж 200 мм і піщаної подушки – не менше ніж 150 мм.

**8.15** На приймально-відправних коліях у разі застосування стрілочних переводів, що дозволяють безупинне пропускання поїздів зі швидкостями руху більшими ніж 50 км/год, верхня будова колії повинна бути такого самого типу, що і на головних коліях.

**8.16** Міжколійя шириною до 6,5 м заповнюється баластом того самого типу, що і при використанні для баластування колій. Поверхні баласту між торцями шпал суміжних колій надається поперечний ухил відповідно до поперечного ухилу верха земляного полотна станційної площадки. При цьому різниця відміток голівок рейок суміжних колій повинна бути не більше 0,15 м. При реконструкції станцій у тих районах, де виключена можливість занесення колії снігом або піском, різниці відміток голівок рейок головних і суміжних із ними колій допускається збільшувати до 0,25 м.

**8.17** У разі відстані між осями колій на станціях понад 6,5 м баластний шар суміжних колій допускається проектувати роздільним. У цьому випадку у разі глинистих та інших недренуючих ґрунтів у земляному полотні необхідно передбачати закритий дренаж або міжколійний лоток для відведення води з міжколійного простору.

**8.18** Поверхня баластного шару на станційних коліях повинна бути на 30 мм нижче верхньої постелі дерев'яних шпал і перевідних брусів і на одному рівні з верхом середньої частини залізобетонних шпал і брусів стрілочних переводів. Поверхня земляного полотна має забезпечувати стікання води з колії.

Таблиця 8.4 – Вимоги до стрілочних переводів

Призначення стрілочних переводів	Марки хрестовин стрілочних переводів, не крутіше
Для безупинного пропускання поїздів, при розгалуженні головної колії і в шляхопровідних розв'язках	1/18 та 1/11 із гнучкими вістряками і хрестовиною з безперервною поверхнею кочення та стрілочні переводи більш пологих марок
Для приймання і відправлення пасажирських поїздів по боковій колії	1/11; перехресні переводи та одиночні, які є продовженням перехресних – 1/9
Для приймання і відправлення вантажних поїздів по боковій колії	1/9 одиночні та перехресні; симетричні 1/6*
На з'єднаннях інших станційних колій	1/9; симетричні 1/6*
* Укладання допускається	

**8.19** Стрілочні переводи повинні мати марки хрестовин не крутіше зазначених у таблиці 8.4 і відповідати типу рейок, які укладаються. Стрілочні переводи, які укладаються на головних коліях станцій, роз'їздів і обгінних пунктів, мають забезпечувати пропускання поїздів у прямому напрямку зі швидкістю не меншою ніж та, яка реалізується на прилеглих перегонах.

На головних коліях станцій, де передбачене пропускання пасажирських поїздів зі швидкостями понад 140 км/год, та до 200 км/год включно, укладаються стрілочні переводи, конструкція яких забезпечує проектну швидкість руху поїздів. Стрілочні переводи, задіяні в маршрутах приймання та відправлення швидкісних поїздів, обладнуються зовнішніми замикачами вістряків і рухомих осердь.

Укладання перехресних стрілочних переводів, глухих перетинів і окремих симетричних переводів допускається у складних (стиснених) умовах.

**8.20** Стрілочні переводи і стрілочні вулиці, включаючи захрестовинні криві, на головних і приймально-відправних коліях, у передгіркових і підгіркових горловинах разом із коліями на гірках і на гальмівних позиціях, а також стрілочні переводи, обладнані електричною централізацією, укладаються на щебеневий баласт із забезпеченням водовідводу. При цьому товщина баластного шару під перевідними брусами і шпалами на стрілочних переводах на головних коліях встановлюються за нормами таблиці 8.1 для відповідних категорій, але не нижче IV, а на інших із зазначених у даному пункті стрілочних переводах і гіркових коліях за нормами для IV категорії.

Під перевідними брусами на стрілочних переводах, не перерахованими вище, баластний шар укладається за нормами п. 8.14.

Стрілочні переводи необхідно укласти на залізобетонних брусах та на дерев'яних антисептованих брусах.

**8.21** У разі укладання на головних та приймально-відправних коліях, де передбачений рух поїздів зі швидкостями не більше 120 км/год, двох зустрічних стрілочних переводів, а також і для інших та під'їзних колій, де можливі до укладання прямі вставки величиною меншою ніж 6,25 м в залежності від схеми укладання між стиками рамних рейок має бути улаштована пряма вставка довжиною не менше 12,5 м, а у стиснених умовах – не менше 6,25 м.

Під час укладання на головних коліях, де передбачений рух пасажирських поїздів зі швидкостями 121–160 км/год, двох зустрічних стрілочних переводів, між ними має бути улаштована пряма вставка, що забезпечує укладання рейки довжиною 25 м. У стиснених умовах довжина вставки між стрілочними переводами може бути зменшена до 12,5 м.

У разі попутного укладання стрілочних переводів на залізобетонних брусах довжина прямих вставок повинна бути не менше 12,5 м.

Допускається укладання прямих вставок між стрілочними переводами згідно з Додатком 3 ВСН 56-78.

**8.22** Колії і стрілочні переводи, що укладаються чи переукладаються на дерев'яних шпалах або брусах, необхідно закріплювати від уgonу за типовими схемами.

### **Верхня будова колії на мостах і в тунелях**

**8.23** Конструкція верхньої будови колії на мостах (мостах через водотоки, шляхопроводах, естакадах, віадуках), у тунелях і галереях устанавлюється відповідно до вимог ДБН В.2.3-14, ДБН В.2.3-22, ДБН В.2.3-26, **ДБН В.2.3-27**.

На мостах і в тунелях повинна забезпечуватися можливість механізованого ремонту, а також огляду рейок, скріплень) шпал, плит і інших елементів конструкції колії, а в тунелях – додатково також можливість утримання і ремонту водовідвідних пристроїв і механізованого прибирання сміття з колії.

**8.24** На мостах, у тунелях і галереях залізнична колія укладається з нових рейок того типу, що використовується на прилеглих ділянках залізничної лінії, термозміцнених, переважно зварених у рейкові ланки; застосування староприсадибних рейок на великих і середніх мостах, а також у тунелях не допускається.

**8.25** Товщину баласту під шпалами в підрейковій зоні необхідно приймати 400 мм.

На мостах минулих років проектування у разі реконструкції допускається приймати товщину баласту під шпалами в підрейковій зоні менше ніж 400 мм, але не менше ніж 300 мм у разі колії на залізобетонних шпалах і не менше ніж 250 мм у разі колії на дерев'яних шпалах.

Під час експлуатації мостів старої побудови допускається приймати товщину баласту під шпалами в підрейковій зоні менше ніж 300 мм і 250 мм, але не менше ніж 150 мм.

Під час експлуатації мостів допускається приймати товщину баластного шару під шпалами в підрейковій зоні більше ніж 400 мм, але не більше ніж 600 мм. Під час експлуатації мостів товщину баласту під шпалами в підрейковій зоні допускається приймати більше ніж 600 мм без обмежень за умови забезпечення стійкості баластної призми та перевірки вантажопідйомності прогонової будови.

Ширина баластних корит прогонових будов і стоянів мостів повинна забезпечувати можливість виконання ремонтів колії за допомогою щебенеочисних машин і передбачати можливість підвищення відміток колії під час ремонтів до 100 мм із забезпеченням необхідного плеча баластної призми.

Колії на підходах до мостів укладаються на щебеновому баласті протяжністю в кожен бік 50 м - біля малих мостів, 200 м - біля середніх мостів і 500 м - біля великих мостів.

**8.26** Колії у тунелях і на підходах до них протяжністю в кожен бік не менше 500 м укладаються на щебеновому баласті.

**8.27** Контркутики (контррейки) укладають:

- на мостах з їздою на баласті (окрім шляхопроводів), що мають повну довжину понад 50 м або розташованих в кривих радіусом менше 600 м;

- на усіх мостах і шляхопроводах з їздою на металевих або дерев'яних поперечках (мостових брусах), безбаластних залізобетонних плитах при довжині мостового полотна понад 5 м або розташованих на кривих радіусом менше 1000 м;

- на шляхопроводах з їздою на баласті контркутики (контррейки) мають укладатись при повній довжині споруд понад 25 м, а також при розташуванні їх на кривих радіусом менше 1000 м;

- на ділянках колії, розташованих під шляхопроводами і пішохідними мостами з опорами стійкового типу при відстані від осі колії до грані опори менше 3 м;

- у двоколійних тунелях;

- на багатокولیних мостах за наявності суцільного баластного корита контркутики (контррейки) дозволяється укладати тільки на крайніх коліях.

**8.28** У місцях сполучення безбаластних конструкцій колії на мостах і в тунелях з конструкцією колії на земляному полотні, у разі необхідності, укладаються ділянки спеціальної перехідної колії перемінної жорсткості за окремими проєктами.

**8.29** Утримання колії на прямих ділянках з підвищенням однієї рейки над другою на 6 мм у разі їзди на баласті дозволяється на усіх мостах, а у разі їзди на мостових брусах або залізобетонних плитах безбаластного мостового полотна – тільки на мостах завдовжки не більше 25 м з їздою поверху.

**8.30** На мостах із БМП на прямих ділянках вісь колії не повинна відхилитися від осі прогонової будови на величину більшу ніж 30 мм; на кривих дійсне відхилення осі колії від проєктного не повинно перевищувати 20 мм; при їзді на баласті – дозволяються не більше ніж 50 мм і 30 мм відповідно.

**8.31** Стики рейок не допускається розташовувати над розривами подовжніх балок і над поперечними балками, ближче ніж за 2 м від кінців прогонових будов, а на аркових мостах – від деформаційних швів та замка склепіння. Стики рейок на великих мостах і в тунелях необхідно з'єднувати тільки шестиотворними накладками.

#### **Вплетіння і переплетіння колій 1520 мм і 1435 мм**

**8.32** Вплетіння і переплетіння колій 1520 мм і 1435 мм необхідно проєктувати згідно з чинними нормами для суміщених колій 1520 і 1435 мм.

### **9 ЗЕМЛІ ЗАЛІЗНИЧНОГО ТРАНСПОРТУ. ЗАХИСТ КОЛІЙ І СПОРУД**

**9.1** Ширина смуги відведення визначається на підставі потреб технологічного комплексу залізничного транспорту на його розміщення, експлуатацію, утримання та відновлення, з урахуванням вимог діючої нормативної та проєктної документації

До смуги відведення включаються:

- земляне полотно з урахуванням укосів насипу чи виїмки, на якому розташовується колійний розвиток залізничних станцій чи перегонів;
- технологічні площадки, на яких розташовані будівлі і споруди технологічного комплексу усіх господарств залізниці, естакади і віадуки з урахуванням укосів;
- технологічні зони, у межах яких розміщуються: водовідвідні та водопропускні споруди; укосокріплюючі та регуляційні споруди; споруди для пропускання селів тощо;
- технологічні смуги для пропуску повітряних і кабельних ліній електропостачання, зв'язку та сигналізації;
- технологічні смуги для розміщення: снігових мас при хуртовинах; автотранспортних проїздів; протипожежних смуг;
- захисні лісонасадження та інші огорожі.

В місцях, де колія чи споруди потребують спеціального захисту, смугу відведення необхідно встановлювати з урахуванням захисних споруд.

На перегонах за межами населених пунктів відстань від підшви насипу або бровки виїмки, а за наявності резервів, водовідвідних і нагірних каналів від їх польових крайніх точок до межі смуги відведення необхідно приймати не менше ніж 2 м, а у виключних випадках не менше ніж 1 м.

**9.2** Всі будівлі, споруди, що розміщені в смузі відводу, повинні бути відмежовані від лісонасаджень мінералізованою смугою шириною 1,5-2,5 м або автомобільною дорогою (проїздом).

Залізничні мости, розташовані у лісових масивах, обрамляються мінералізованою смугою шириною не менше ніж 1,4 м по зовнішньому периметру смуги відведення

## Огородження колій

**9.3** На ділянках організації швидкісного руху поїздів для недопущення виходу на колії сторонніх людей, диких звірів, свійської худоби тощо, залізницю в межах смуги відведення в усіх випадках необхідно огороджувати парканами або огороджувальними ділянками лісів у вигляді лісосмуг.

Всі огороджувальні лісонасадження повинні утворювати щільну безперервну лінію захисту. В місцях розривів необхідно влаштовувати механічні загорожі.

Загорожі допускається не влаштовувати в місцях, де до залізниці впритул підходять природні (водойми, заболочена місцевість, скельні виїмки) та штучні (будинки, гаражі тощо) перешкоди для виходу на колії.

## Заходи захисту колій та технологічного комплексу залізниць

**9.4** Для захисту колій і споруд від снігових заметів та шкідливого впливу інших несприятливих природних явищ уздовж залізниць створюються захисні лісонасадження. У випадках, коли створити захисні лісонасадження неможливо або коли одними лісонасадженнями не можна забезпечити надійний захист, у якості основного або додаткового засобу повинні передбачатися інші інженерні заходи. Вибір типу захисних заходів у кожному конкретному випадку необхідно проводити із урахуванням забезпечення безпеки руху і поліпшення умов праці в період експлуатації залізниць.

Застосування переносних дерев'яних щитів допускається тільки як тимчасовий захід на період запровадження в дію постійних засобів захисту та на ділянках, де наявні умови не дозволяють вирощувати лісонасадження або ставити постійні загорожі.

**9.5** Усі види захистів слід проектувати з урахуванням кліматичних умов, рельєфу та наявності на прилеглий до залізниці території захисних споруд.

**9.6** Захист колій від снігових заметів необхідно передбачати уздовж всіх ділянок перегонів, що заносяться снігом, окремо з кожного боку колій, а також навколо станцій і внутрішньостанційних територій.

До об'єктів, що заносяться снігом і підлягають снігозахисту, треба відносити: станційні території, виїмки будь-якої глибини, нульові місця, насипи, висота яких над рівнем розрахункової товщини снігового покриву не задовольняє вимогам пункту 6.8, а також відкриті площадки тягових і електричних підстанцій.

**9.7** Постійні пристрої для затримування снігу на ділянках колій, що заносяться снігами не треба передбачати:

- у разі розрахункового річного снігопринесення менше ніж 50 м<sup>3</sup> на пог. м колій, що розташована на насипу;
- у разі розрахункового річного снігопринесення менше ніж 25 м<sup>3</sup> на пог. м колій з розташуванням на інших землях.

**9.8** На ділянках колій, що заносяться снігом, і навколо станцій (контурний захист), які перетинають земельні ділянки, зайняті багаторічними плодовими насадженнями і виноградниками, захист від сніжних заметів треба передбачати:

- постійними огорожами у разі снігопринесення за зиму 50–100 м<sup>3</sup> на пог. м колій, розташованої на насипу висотою над рівнем розрахункової товщини сніжного покриву до 0,7 м на одноколійних і до 1,0 м на двоколійних лініях та у разі снігопринесення 25–100 м<sup>3</sup> на пог. м колій, розташованої у виїмках;
- снігозахисними лісонасадженнями при снігопринесенні за зиму понад 100 м<sup>3</sup> на пог. м колій.

**9.9** Снігозатримувальні лісонасадження на перегонах і навколо станцій необхідно проектувати на затримку максимального розрахункового річного обсягу снігопринесення з імовірністю перевищення: на зрошуваних або осушених землях, ріллі, земельних ділянках,



зайнятих багаторічними плодовими насадженнями і виноградниками – 1:10 (10%), а на інших землях – 1:15 (7%).

Захист за допомогою постійних огорож необхідно проєктувати на затримку максимального розрахункового річного обсягу імовірністю перевищення: на лініях швидкісних і I-V категорій – 1:15 (7 %), у місцевостях малонаселених районів, що сильно заносяться, – 1:20 (5 %), на лініях VI, VII категорій – 1:10 (10 %).

**9.10** Ширина смуги відведення під улаштування снігозахисних лісонасаджень уздовж ділянок колії і навколо станцій, що заносяться снігом, розраховується за формулою:

$$B=S_P/h_P, \quad (9.1)$$

де  $S_P$  – площа поперечного перерізу снігопринесення, яка чисельно дорівнює розрахунковому річному обсягу принесеного до колії снігу прийнятої імовірності перевищення, м<sup>2</sup>;  $h_P$  – розрахункова висота відкладення снігу усередині лісонасадження, м.

Для основних видів ґрунтів розрахункову висоту сніговідкладення усередині лісонасадження необхідно встановлювати в таких розмірах, м:

- на підзолистих і сірих лісових ґрунтах, чорноземах (крім солонцюватих) – 3;
- на солонцюватих чорноземах і темно-каштанових ґрунтах – 2,5;
- на каштанових, світло-каштанових, бурих ґрунтах, а також ґрунтах солонцевого комплексу – 2.

**9.11** При огороженні станцій і вузлів контурні і внутрішньостанційні захисні улаштування розміщуються на межі станційних площадок і продовжуються за межі стрілочних горловин не менше ніж на 50 м. Для розташування внутрішньостанційного захисту між парками передбачаються площадки шириною не менше 15 м.

**9.12** Для ділянок залізниць, що піддаються щорічному впливу сильних вітрів (зі швидкістю 15 м/с і вище), у місцях утворення ожеледі і замету колії дрібноземом, необхідно проєктувати спеціальні вітропослаблювальні лісонасадження.

У хуртовинних районах ширину вітропослаблювальних лісонасаджень, конструкції лісосмуг і склад лісонасаджень у цілому проєктуються за зразком снігозатримувальних. У районах, де хуртовини не спостерігаються, ширину таких лісосмуг допускається приймати 12–15 м.

**9.13** Для захисту колії і споруд від впливу ярів, що розвиваються, зсувів, осипів, селів і водяних потоків слід проводити укріплення ґрунту лісонасадженнями, які, за необхідності, застосовуються в комплексі з іншими інженерними спорудами, що передбачаються при проєктуванні земляного полотна.

Лісонасадження для укріплення ґрунту проєктуються не тільки на території, підданій деформації ґрунтів, але і на потенційно небезпечних місцях, що можуть згодом загрожувати безпеці і безперебійності руху поїздів, а також на ділянках зародження і формування стоку, який зумовлює процес розвитку деформації.

**9.14** Відстань від осі крайньої колії, розташованої на насипу і нульових місцях, до лісонасаджень приймається 30 м у разі перпендикулярних напрямків хуртовинних вітрів і 20 м у разі косих напрямків. У разі огороження виїмок лісонасадження розміщуються на відстані 15 м і 20 м від бровки виїмки відповідно у разі косих і перпендикулярних напрямків хуртовинних вітрів від колії. На лініях I і II категорій лісонасадження мають розміщуватись з урахуванням можливості будівництва додаткової головної колії.

Снігозатримувальні огорожі у разі напрямку хуртовинних вітрів до осі колії від 30° до 90° устанавлюються паралельно колії на відстані, рівній 15-17-кратній висоті огорожі від бровки укусу виїмки, а у разі розташування колії на насипах і нульових місцях - від осі крайньої колії. У випадках, коли напрямок хуртовинних вітрів до осі колії менше 30°, огорожі встановлюються уступами. Якщо об'єм принесеного снігу перевищує 400 м<sup>3</sup> на пог. м колії, у разі відсутності

лісонасаджень улаштовують другий ряд огорожі на відстані від першого, рівній 22–25-кратній висоті огорожі. Смуга відведення для кожної огорожі повинна встановлюватись шириною 4 м.

В усіх випадках снігозатримувальні та інші огороження необхідно проектувати з розрахунку відкладення хуртовинного снігу поза водовідвідними і нагірними канавами і не ближче 15 м від осі крайньої колії, розташованої на насипу і на нульових місцях.

**9.15** У районах, що піддаються дії хуртовин, будівлі, споруди та пристрої, які здійснюються вище рівня головки рейки, повинні розміщуватись з підвітряного боку колії.

**9.16** Для ділянок залізниць, підданих впливу снігових лавин, необхідно передбачати такі протилавинні заходи:

а) лавинозахисні (галереї, дамби, лавиноуловлювачі, клини й інші направляючі і гальмуючі лавинний потік споруди);

б) лавинопопереджувальні засоби (пристрої на гребенях для сніговидування, траншеї, забудови навітряних і підвітряних схилів огорожами, створення лісонасаджень на схилах під захистом траншей і огорож).

Лавинозахисні пристрої, що сприймають удар лавини, розраховуються на навантаження, які відповідають дальності її викиду, визначеного з імовірністю перевищення 1:100 (1 %) для ліній швидкісних, категорій I–III та 1:50 (2 %) для ліній IV–VII категорій. Лавинозахисні відбійні дамби застосовуються тільки у сполученні з лавиноуловлювачами і гальмуючими пристроями.

Елементи забудови схилів розраховуються на тиск снігового шару, висота якого визначається з імовірністю перевищення 1:50 (2 %) для ліній швидкісних, категорій I–III та 1:25 (4 %) для ліній IV–VII категорій. Забудову схилів слід вести тільки зверху вниз.

**9.17** У місцях можливого виходу на залізничну колію худоби і великих диких тварин необхідно передбачати спеціальні огорожі.

### **Захисні лісонасадження**

**9.18** При виборі технічних заходів захисту залізниці від снігових, піщаних і земляних заметів перевага надається захисним лісонасадженням.

**9.19** Якщо залізнична лінія перетинає лісові масиви, то прилеглі до неї смуги лісів шириною не менше ніж 500 м із кожного боку відносять до категорії захисних лісів.

У зонах степу та лісостепу на ділянках, що заносяться снігом, створюються захисні лісонасадження на відстані не менше ніж 20 м від осі крайньої колії, але не ближче ніж 5 м від брівки виїмки в місці найбільшої її глибини. За наявності нагірних канав 5 м вимірюються від їх зовнішньої брівки.

Головними породами для лісосмуг можуть бути: дуб, сосна, модрина, ясен, ялина, горіх чорний, айлант, акація біла, тополя, вільха.

Ширина лісосмуг визначається при проектуванні залізничних ліній або впровадженні заходів із посилення захисту існуючих залізниць.

Захисні лісонасадження можуть бути одно- та багатосмугові. Їх характеристики та розміщення відносно колійного розвитку залежать від ґрунтово-кліматичних умов та обсягу снігу, який заноситься за зиму. Приблизна характеристика захисних лісонасаджень наведена у таблиці 9.1.

**9.20** Для догляду та утримання захисних лісонасаджень утворюються дистанції захисних лісонасаджень.

Постійні снігозатримувальні огорожі перебувають під наглядом дистанцій колії.

**Таблиця 9.1** – Характеристика захисних лісонасаджень

Конструкція захисних лісонасаджень	Снігозбірність, м <sup>3</sup> /пог. м	Ширина смуг, м	Ширина розривів між смугами, м
Односмугові	до 100	15-35(50)*	-
2-3-смугові	понад 100 до 300	35-65	10-20
3-смугові	понад 300	15-35	35-40
*Максимальна ширина смуги для односмугових захисних лісонасаджень			

## 10 МОСТИ ТА ТРУБИ

**10.1** Постійні мостові споруди (мости, шляхопроводи, віадуки, естакади, пішохідні мости) і водопропускні труби під насипами на залізницях проєктуються відповідно до ДБН В.2.3-14, ДБН В.1.2-15, ДБН В.2.3-22, ДБН В.2.3-26 та вимог цього розділу.

**10.2** Місце мостового переходу і розташування проєктованих споруд відносно поздовжнього профілю і плану лінії вибираються з урахуванням:

- положення траси на далеких і близьких підходах;
- забезпечення безпеки і безперервності руху поїздів;
- будівельних переваг і техніко-економічних показників можливих варіантів;
- зручностей утримання і експлуатації споруд;
- режиму водотоку, руслових, гідрогеологічних, тектонічних, геоморфологічних та інших місцевих умов;

- кліматичних особливостей району будівництва;

- існуючих і передбачуваних підземних і надземних комунікацій, схем благоустрою і планування населених пунктів, а також перспективи освоєння земель для промислового будівництва й у сільськогосподарських цілях;

- мінімально можливого негативного впливу на навколишнє природне середовище.

При цьому повинно також забезпечуватися безпечно пропускання високих вод, льодоходу, плаваючих предметів, а у разі необхідності - безперешкодний рух під спорудою сухопутного транспорту.

Мости через водні шляхи повинні задовольняти вимогам судноплавства.

**10.3** Проєктування мостів і труб при будівництві додаткових головних колій необхідно вести з урахуванням конструктивних рішень і досвіду експлуатації штучних споруд на діючих коліях.

При проєктуванні реконструкції мостів враховуються фізичний стан і особливості існуючих конструкцій, їх вантажопідйомність, а також тривалість і режим використання споруд після реконструкції. Слід передбачати усунення наявних дефектів у конструкціях, ліквідацію негабаритності, а також заходи щодо поліпшення пропускання води.

**10.4** На кожному перетинанні водотоку залізницею повинна бути одна водопропускна споруда.

Пропускання вод декількох водотоків через одну споруду при наявності селевого стоку, лесоподібних ґрунтів і можливості появи полою - не допускається.

**10.5** Мости з улаштуванням колії на баласті, а також труби під насипами дозволяється розташовувати на ділянках залізниць із будь-яким планом і профілем, прийнятим для лінії.

Мости з безбаластною проїзною частиною (у тому числі з їздою по залізобетонних плитах) слід розташовувати на прямих ділянках колії і на ухилах не крутіше ніж 4 ‰. Розташування таких мостів на ухилах крутіше 4 ‰ допускається тільки при техніко-економічному обґрунтуванні.

**10.6** Відмітка бровки насипу над трубами визначається з урахуванням товщини засипки (від верху ланки або плити перекриття труби до підшви рейки), прийнятої не менше:

- для бетонних або залізобетонних труб – 1,0 м;

- для металевих (у тому числі гофрованих) труб – 1,2 м.

Над склепінням аркових мостів влаштовується засипка з дренажного ґрунту товщиною не менше ніж 0,7 м.

Товщину шару ґрунту над залізобетонними трубами і пішохідними тунелями, розташованими в межах станцій, допускається приймати не менше ніж 0,5 м.

**10.7** Для регулювання напрямку потоку і попередження розмивів і підмивів на мостових переходах передбачаються регуляційні (струмененапрямні) і берегоукріплювальні споруди.

Струмененапрямні дамби улаштовуються у тих випадках, коли заплавні витрати води становлять не менше ніж 15 % розрахункових витрат або коли середні розрахункові швидкості води під мостом до розмиву перевищують 1,0 м/с.

Крім струмененапрямних дамб при відповідних особливостях мостових переходів (притискні течії, перекриття проток) улаштовують траверси (шпори або буни).

На підставі гідравлічних розрахунків для труб і малих мостів слід передбачати поглиблення і укріплення русла, улаштування будови, які попереджають накопичення наносів, а також гасять швидкості води на вході і виході із отвору споруди.

**10.8** Збільшення площі живого перерізу зрізанням ґрунту на заплавних частинах отвору мосту допускається передбачати тільки на рівнинних річках. Розміри і конфігурація зрізання ґрунту визначаються розрахунком залежно від частоти затоплення заплави і ступеня стиснення потоку мостовим переходом при розрахунковому рівні високої води.

На існуючих мостових переходах підмостове русло зрізується у тих випадках, коли зрізання ґрунту, передбачене проектом, не було виконане під час будівництва або якщо внаслідок розвитку рослинності на позарусловій частині отвору мосту почали відкладатися наноси.

Для того, щоб водний потік вписувався в зрізання ґрунту, воно повинно бути продовжено вгору і вниз від мосту, а площа зрізання має плавно сполучатися із природною поверхнею заплави. Рівень зрізання призначається таким, щоб була забезпечена можливість виконання робіт, тобто на 0,3– 0,4 м вище рівня середньої межені. В тих випадках, коли різниця між відмітками заплави і межені велика, площа зрізання ґрунту призначається не горизонтальною, а нахиленою до русла. У тому разі, коли середня відмітка заплави близька до середньої межені, замість зрізання ґрунту виконується розчищення площі не менше тієї, яку б займало зрізання ґрунту.

Зрізання в руслі мілин у разі розрахунку площі живого перерізу річки під мостом не враховується,

**10.9** Розвідні мости під залізничний і суміщений рух проєктуються вертикально-підйомної системи з розвідними прогоновими будовами.

**10.10** Водопропускні труби проєктуються на безнапірний режим роботи. Напівнапірний режим роботи труб допускається тільки при розрахунку на пропускання найбільших витрат водотоку, улаштуванні протифільтраційних екранів під ланками та оголовками фундаментів і виконанні спеціальних конструктивно-технологічних вимог, що забезпечують захист від фільтрації води під фундаментами споруд.

Застосування труб не допускається за наявності на водотоках льодоходу і корчеходу, а також у місцях можливого виникнення селів.

Для пропускання селевих потоків слід передбачати однопрогонові мости з отворами не менше ніж 4,0 м чи селеспуски з мінімальним стисненням потоку.

**10.11** Отвір і висоту труби, за виключенням водопропускних труб біля переїздів через залізничні колії та автодороги, призначаються не менше ніж:

- 1,0 м – при довжині труби (чи при відстані між оглядовими колодязями) до 20 м;
- 1,25 м – при довжині труби 20 м і більше.

Підвищення вищої точки внутрішньої поверхні труби в будь-якому поперечному перерізі над поверхнею води в трубі при максимальних витратах розрахункового паводка і безнапірному

режимі роботи повинні бути у світлі: у круглих і склепінних трубах висотою до 3,0 м – не менше ніж 1/4 висоти труби, висотою понад 3,0 м – не менше ніж 0,75 м; у прямокутних трубах висотою до 3,0 м – не менше ніж 1/6 висоти труби, висотою понад 3,0 м – не менше ніж 0,50 м.

**10.12** За наявності поблизу штучних споруд населених пунктів, промислової чи іншої забудови необхідно перевірити безпеку будівель і угідь від додаткового підтоплення з причини підпору води перед спорудами.

З метою скорочення кількості переїздів і переходів в одному рівні, виконання вимог охорони навколишнього природного середовища допускається збільшувати отвір мостів і труб для використання їх як пішохідних переходів, скотопрогонів, для пропуску автомобільного транспорту і сільськогосподарських машин, для забезпечення проходу диких тварин.

Габарити споруд, використаних у зазначених цілях, необхідно приймати відповідно до ДБН В.2.3-14.

**10.13** Відсипання конусів мостів, а також насипу за опорами мостів на довжину по верху не менше висоти насипу за опорою плюс 2,0 м і по низу (у рівні природної поверхні ґрунту) не менше ніж 2,0 м слід передбачати з піщаного чи іншого дренажного ґрунту з коефіцієнтом фільтрації (після ущільнення) не менше ніж 2,0 м/добу.

Використання пісків з коефіцієнтом фільтрації меншим ніж 2,0 м/добу допускається за умови забезпечення стійкості, надійності та довговічності стоянів, конусів та насипу за стоянами за допомогою додаткових конструктивних і технологічних заходів необхідно.

На насипу із ґрунтів, які здатні до здимання, необхідно додатково проєктувати сполучення з дренажними ґрунтами відсипки за опорою. Підшва шару дренажного ґрунту на сполученні в місці примикання до відсипки повинна бути в рівні межі промерзання-відтавання цього ґрунту. На другому кінці сполучення цю підшву слід розміщувати в рівні низу захисного шару земляного полотна. Довжину сполучення необхідно визначати розрахунком у залежності від допустимої величини здимання і приймати рівною не менше 25 м. За стоянами мостів повинні передбачатися дренажі.

Крутість укосів конусів насипу у площині сполучення з бічними гранями обсіпаних масивних опор мостів на висоті до 6 м нижче бровки насипу необхідно приймати не крутіше 1:1,25, на висоті наступних 6 м - не крутіше 1:1,5; при висоті насипу понад 12 м крутість укосу слід визначати розрахунком стійкості конуса (з перевіркою основи) і призначати не менше ніж 1:1,75 у межах усього конуса або до більш пологої його частини.

Укоси конусів обсіпаних опор рамних і пале-естакадних мостів, а також усіх мостів у межах підтоплення при рівні води розрахункового паводка повинні мати ухили не крутіше 1:1,5, а при висоті насипів понад 12 м повинні визначатися розрахунком на стійкість (з перевіркою основи).

Для сейсмічних районів ухили конусів слід призначати відповідно до ДБН В.1.1-12.

Укоси земляних дамб регуляційних споруд з боку річки повинні бути не крутіше 1:2, а з протилежного боку ця величина визначається розрахунком, але повинна бути не крутіше 1:1,5. Ширина дамб зверху повинна бути не менше ніж 3 м.

**10.14** У місцях примикання земляного полотна до опор мостів необхідно проєктувати сполучення, конструкції яких будуть забезпечувати стабільність конфігурації баластної призми і верхньої частини земляного полотна, а на швидкісних і залізничних лініях I та II категорій, крім того, забезпечувати поступову зміну жорсткості основи колії.

Земляне полотно у місці примикання до опор мостів необхідно проєктувати з урахуванням п. 7.10.

**10.15** Під час проєктування залізничних мостів треба дотримуватися габаритів наближення конструкцій і споруд відповідно до ДСТУ Б В.2.3-29.

Підвищення низу конструкцій шляхопроводів і пішохідних мостів над залізничними коліями призначається зі збільшенням габаритів наближення відповідно до ДСТУ Б В.2.3-29, на 20–30 см для забезпечення можливості піднімання залізничної колії.

Під час проектування шляхопроводів через автомобільні дороги і міські вулиці необхідно дотримуватись габаритів наближення конструкцій і споруд відповідно до ДБН В.2.3-14, ДБН В.1.2-15, ДБН В.2.3-22, ДБН В.2.3-26. Необхідно також враховувати можливість підвищення рівня автопроїзду після ремонту проїзної частини дороги на товщину нового (додаткового) шару дорожнього покриття.

**10.16** Габарити підмостових судноплавних прогонів мостів на внутрішніх водних шляхах приймаються відповідно до ДСТУ Б В.2.3-1.

При будівництві нових мостів поряд із існуючими капітальними мостами дозволяється призначати підмостові судноплавні габарити відповідними за шириною і висотою габаритам існуючих мостів (при реконструкції – зберігати).

**10.17** Розрахунки мостів і труб на вплив водного потоку виконуються за гідрографами і водомірними графіками для розрахункових і найбільших повеней. Імовірність перевищення витрат повеней і відповідних їм рівнів води на піку повеней необхідно приймати:

- для ліній III категорії і вище – 1:100 (1 %) у разі розрахункових повеней і 1:300 (0,33 %) у разі найбільших повеней;
- для ліній IV–VII категорій – 1:50 (2 %) у разі розрахункових повеней і 1:100 (1 %) у разі найбільших повеней.

Для штучних споруд на лініях VI, VII категорій, на яких з технологічних причин не допускається перерва у русі поїздів, імовірність перевищення розрахункових витрат і відповідних їм рівнів води приймається 1:100 (1 %).

При проектуванні штучних споруд на додаткових головних коліях, реконструкції діючої лінії слід враховувати досвід експлуатації існуючих водопропускних споруд.

**10.18** Із баластового корита прогонових будов вода повинна відводитися через водовідвідні трубки, вода із яких не повинна попадати на конструкції, що знаходяться нижче, а також на залізничні колії і проїзну частину автомобільних доріг, розташованих під шляхопроводами..

Для попередження періодичного зволоження нижніх поверхонь залізобетонних і бетонних конструкцій (консольних плит крайніх балок, тротуарних блоків, оголовок опор тощо) необхідно влаштовувати захисні виступи і сльозники. Відвід води із-за стоянів мостів здійснюється за допомогою дренажної системи.

Водовідвідні трубки повинні мати внутрішній діаметр не менше ніж 150 мм, і влаштовуватися в баластових коритах залізничних мостів із розрахунку не менше ніж 5 см<sup>2</sup> поперечного перерізу трубки на 1 м<sup>2</sup> площі водостоку.

**10.19** Всі частини прогонових будов, видимі поверхні опор і водопропускних труб мають бути доступними для огляду, у зв'язку з чим слід влаштовувати проходи, люки драбини, перильні огороження висотою не менше ніж 1,10 м, спеціальні оглядові пристрої.

Біля кожного кінця мосту або труби при висоті насипу понад 2,0 м на укосах насипів влаштовують постійні сходи шириною 0,75 м для спуску до підшос насипів.

**10.20** На залізничних мостах і в шляхопроводах тунельного типу, довгих за 50 м, слід передбачати площадки-сховища в рівні залізничного проїзду через 50 м з кожного боку проїзду, які розташовують у шаховому порядку. Для мостів або шляхопроводів довжиною до 100 м площадки-сховища допускається влаштовувати по одній з кожного боку проїзду.

На лініях, де передбачена швидкість руху поїздів понад 140 км/год, відстань між площадками-сховищами повинна бути не більше ніж 25 м.

**10.21** При проектуванні шляхопроводів і пішохідних мостів через колії електрифікованих ділянок залізниць над контактною мережею та проводами високої напруги з кожного боку споруди слід передбачати улаштування огорожувальних і запобіжних вертикальних щитів або сіток висотою 2,0 м. Допускається застосування з кожної сторони мосту горизонтальних щитів або сіток довжиною не менше ніж 1,5 м.

**10.22** У разі потреби, на мостах допускається передбачати пристрої для пропуску ліній зв'язку, які розміщуються на цій ділянці, та інших комунікацій, які дозволені для споруд цього типу. Для прокладання трубопроводів і кабелів слід передбачати спеціальні конструктивні елементи у вигляді виносних консолей, поперечних діафрагм, зовнішніх підвісок.

На мостах не допускається прокладання нафтопроводів, газопроводів, каналізаційних трубопроводів, ліній водопроводів, трубопроводів для нафтопродуктів і ліній високовольтної електропередачі напругою понад 1 кВ.

**10.23** Мости з розвідними прогонами повинні бути огорожені з обох боків сигналами прикриття, які встановлюються на відстані не менше ніж 50 м від в'їзду на них. Відкривання сигналів прикриття має бути можливим тільки при нерозведеному положенні розвідного прогону.

Мости з розвідними прогонами, а також одноколіїні мости на двоколіїних ділянках залізниці повинні бути захищеними запобіжними або вловлюючими тупиками, а також пристроями колійного загородження.

**10.24** Допускається спорудження загороджувальної сповіщувальної сигналізації.

**10.25** Поблизу великих мостів і тунелів слід передбачати службові, побутові приміщення, майстерні і приміщення компресорних станцій.

**10.26** На мостах з дерев'яними конструкціями й опорами простір між контррейками або спеціальними брусками має покриватись дощатим настилом, на який насипають жорстку або гравій, а простір між колійними рейками і контррейками (або бруском) – покрівельною сталлю.

**10.27** На мостах з металевими конструкціями і дерев'яними опорами зазначені покриття мають влаштовуватись під усіма опорами в усі боки від них на відстані від 2 до 5 м (залежно від висоти опор).

## 11 ТУНЕЛІ

**11.1** Тунелі необхідно проєктувати відповідно до [ДБН В.2.3-27](#) та вимог цього розділу.

**11.2** Вибір місця тунельної прокладки ліній, кількості колій у тунелі, його висотного положення і розташування в поздовжньому профілі і плані необхідно виконувати при порівнянні варіантів проєктних рішень відповідної ділянки залізничної лінії. При цьому слід уникати закладення тунелів у зонах тектонічних розломів, зсувних ділянок і місцях підвищеного водозбору (у понижених місцях, під сідловинами вододілів).

**11.3** У разі розташування порталу тунелю біля затоплюваної заплави, дно водовідвідного лотка тунелю біля порталу слід розташовувати не менше ніж на 1 м (з урахуванням підпору і висоти хвилі) вище найвищого рівня високих вод, встановленого за найбільшою витратою з імовірністю перевищення 1:300 (0,33 %).

**11.4** Керівний ухил або ухил посиленої тяги, прийнятий для відкритих ділянок траси, допускається зберігати в тунелі у разі його довжини менше ніж 300 м. У разі довжини тунелю 300 м та більше значення ухилу в тунелі та на підходах до нього з боку підйому на відстані, що дорівнює прийнятій на лінії довжині приймально-відправних колій, не повинне перевищувати значення керівного ухилу (або ухилу посиленої тяги), помноженого на коефіцієнти зм'якшення, значення яких обґрунтовується розрахунком.

Поздовжній профіль колії в тунелі слід проєктувати односхилим чи двосхилим з ухилами не менше ніж 3 ‰, у виняткових випадках не менше ніж 2 ‰; горизонтальні ділянки довжиною до 400 м допускається передбачати в двосхилих тунелях лише як роздільні площадки між двома ухилами, спрямованими в різні боки.

**11.5** Розташування тунелів у плані повинно задовольняти вимогам, які пред'являються до відкритих ділянок залізничної лінії. Перевагу слід віддавати розташуванню тунелю на прямих ділянках колії.

**11.6** Входи в тунель повинні бути укріплені й оформлені у вигляді порталів. Виступаючу з лобового укусу частину тунелю слід засипати ґрунтом на висоту не менше ніж 1,5 м.

Парапет portalу, який підтримує засипку, повинен забезпечувати затримку каменів, що скочуються з укусу, і підніматися над поверхнею засипки не менше ніж на 0,5 м. Уздовж парапету слід улаштовувати водовідвідний лоток.

Фундаменти порталних стін необхідно закладати на глибину, обумовлену розрахунком із урахуванням несучої спроможності і глибини промерзання ґрунту в даній місцевості.

**11.7** Тунелі повинні бути захищені від проникнення у них підземних і поверхневих вод. Захист тунелів від підземних вод і виносу ґрунтових часток (суфозії) повинен забезпечуватися улаштуванням водонепроникної обробки, ущільненням навколишніх порід, улаштуванням дренажних споруд для перехвату і відведення води від водонепроникної обробки або за рахунок організованого впуску води в тунельні водовідвідні пристрої.

При проектуванні нових тунелів конструкція обробки має забезпечувати їхню повну гідроізоляцію.

Захист тунелів від поверхневих вод слід здійснювати у надтунельній зоні шляхом улаштування нагірних каналів, дренажу, планування поверхні.

Проектування тунелів без водовідвідних пристроїв не допускається. Поздовжній ухил дна водовідвідних пристроїв повинен бути не менше ніж 3 ‰. При незабезпеченні цієї умови слід передбачати улаштування водовідливних пристроїв.

Конструкція дренажних споруд і пристроїв не повинна допускати замерзання в них води та утворення полою в тунелі.

При односхилому поздовжньому профілі тунелю відвід води убік здійснюється від тунелю з передпортальної виїмки, розташованої з верхової сторони,

**11.8** Проектами тунелів повинні передбачатися:

- природна чи штучна вентиляція;
- електричне освітлення (у тому числі аварійне);
- сповіщувальна і загороджувальна сигналізація;
- пристрої для кріплення контактної мережі, кабелів СЦБ, зв'язку й електроосвітлення й інших проводів і кабелів при забезпеченні їх надійного захисту;
- системи протипожежного захисту та засоби пожежогасіння;
- засоби поїзного радіозв'язку;
- контроль несанкціонованого доступу;
- детектори вогню, диму і газу;
- нейтралізація системи екстреного гальмування і забезпечення можливостей руху;
- маршрути евакуації;
- паралельні службові штольні безпеки;
- вертикальні та/або бічні виходи/входи для рятувальників.

У тунелях довжиною менше ніж 300 м на прямих ділянках і менше ніж 150 м на кривих за відсутності поблизу тунелю джерела електроенергії допускається електричне освітлення не передбачати.

**11.9** У тунелях необхідно встановлювати постійні колійні і сигнальні знаки, таблички постійних колійних реперів, номери кілець і покажчики підходів до ніш і камер, кнопок загороджувальної сигналізації і телефонів.

На підходах до тунелю встановлюються:

- контрольногабаритні пристрої;
- засоби автоматичного контролю технічного стану рухомого складу під часу руху поїзда, які



обов'язково доповнюються сигнальними світловими покажчиками наявності у складі поїзда несправних рухомих одиниць – «покажчик перегріву букс»;

- пристрої контролю сходу рухомого складу, волочіння, порушень габариту рухомого складу чи вантажу;
- загороджувальна сигналізація, у необхідних випадках.

## **12 РОЗ'ЇЗДИ, ОБГІННІ ПУНКТИ, ЗАЛІЗНИЧНІ СТАНЦІЇ ТА ВУЗЛИ ЗАЛІЗНИЧНОГО ТРАНСПОРТУ ЗАГАЛЬНОГО КОРИСТУВАННЯ**

### **12.1 Загальні положення**

**12.1.1** Нові залізничні станції і вузли та ті, які підлягають реконструкції, необхідно проектувати відповідно до потрібної пропускної і переробної спроможності на розрахункові терміни (п. 5.9) з урахуванням оптимальної етапності подальшого їх розвитку протягом розрахункового періоду 15–20 років, а також перспективи нового будівництва і посилення технічного оснащення прилеглої полігону мережі залізниць.

**12.1.2** Розташування дільничних, сортувальних, вантажних та інших великих станцій, а також розподіл між ними роботи у разі проектування нових ліній і реконструкції існуючих залізниць необхідно виконувати з урахуванням довжини ділянок обертання локомотивів і технічного обслуговування вагонів, оптимальної концентрації вантажної і сортувальної роботи на меншій кількості технічно оснащених станцій, обертання великовагових (у межах корисної довжини колії) і з'єднаних поїздів, необхідності установки приладів комплексного контролю технічного стану рухомого складу. Для залізничних вузлів необхідно розробляти генеральні схеми їх розвитку, а для сортувальних, вантажних, пасажирських та інших великих і складних станцій – ТЕО.

Дільничні станції необхідно проектувати однотипними для всієї лінії або в межах окремих дільниць обслуговування локомотивів бригадами. Дільничні станції допускається проектувати різнотипними за відсутності такої можливості за умови техніко-економічного обґрунтування.

Схема колійного розвитку на станціях, де передбачається заміна локомотивів у транзитних поїздах або їх технічне обслуговування, повинна проектуватися з урахуванням забезпечення мінімального часу заняття горловин локомотивами. У горловинах приймально-відправних парків для відстою локомотивів, що замінюються, необхідно проектувати тупикові колії.

**12.1.3** Генеральні схеми розвитку залізничних вузлів і ТЕО великих станцій необхідно розробляти з урахуванням проєктних рішень планування міст, промислових вузлів (районів) і розвитку усіх видів транспорту як складових частин єдиної транспортної системи. У цьому разі необхідно визначати взаємне розташування станцій із розподілом між ними вагонопотоків за напрямками, з'єднувальні колії і обходи з урахуванням перспективи росту прилеглих населених пунктів, промислових підприємств і споруд, інших видів транспорту. У вузлах, що обслуговують великі міста, необхідно передбачати обхідні залізничні лінії для пропускання транзитних вантажних поїздів без заходу в місто.

Для розміщення станцій необхідно використовувати в першу чергу малоцінні землі та забезпечувати вимоги з охорони навколишнього природного середовища.

**12.1.4** На кожній новій станції необхідно передбачати будівництво службово-технічних будівель і споруд (відповідно до її типу та призначення), які повинні поділятися на адміністративні, санітарно-побутові, виробничі.

**12.1.5** Схеми колійного розвитку станцій повинні передбачати надійну ізоляцію маршрутів прямування поїздів на головних коліях від несанкціонованого виходу рухомого складу із:

- паралельно розташованих головних і станційних колій;
- примикань інших залізничних ліній, з'єднувальних та під'їзних колій.

З цією метою застосовуються охоронні стрілки, включені до ЕЦ станції у комплексі із:

- запобіжними та вловлюючими тупиками;

- витяжними коліями, попутно розташованими станційними коліями різного призначення та попутними примиканнями під'їзних колій.

**12.1.6** У проєктах необхідно дотримуватись вимог ВСН 56, ГБН В.2.3-37472062-1, ДБН Б.2.2-12 та вимог цього розділу.

**12.1.7** На станціях і базах відстою вагонів, що мають понад три колії, через кожні 150 м необхідно обладнувати міжшпальні лотки для прокладання під рейками в кожному лотку щонайменше двох рукавних ліній з напірних пожежних рукавів діаметром 77 мм. Кількість лотків необхідно визначати залежно від витрат води на зовнішнє пожежогасіння.

За наявності десяти і більше колій через кожні 150 м необхідно прокладати сухотруби пожежні діаметром 77 мм з улаштуванням пожежних кранів. Сухотруби необхідно прокладати не менше ніж через п'ять колій. Пожежний кран необхідно обладнувати заглушкою.

## **12.2 Роз'їзди і обгінні пункти, проміжні залізничні станції**

**12.2.1** Роз'їзди, обгінні пункти та проміжні станції необхідно проєктувати однотипними для всієї лінії або в межах окремих діляниць обслуговування локомотивів бригадами.

**12.2.2** Роз'їзди, обгінні пункти і проміжні станції допускаються різнотипні в межах окремих діляниць обслуговування локомотивів бригадами за техніко-економічного обґрунтування.

**12.2.3** Роз'їзди і проміжні станції нових одноколійних ліній III і IV категорій, а також проміжні станції й обгінні пункти на швидкісних лініях і лініях I та II категорій необхідно проєктувати поздовжнього типу.

**12.2.4** Роз'їзди і проміжні станції, розташовані у складних топографічних, геологічних та інших природних місцевих умовах (у районах із сніговими заметами тощо), на яких не передбачається зупинка з'єднаних поїздів для схрещення, допускається проєктувати поперечного типу.

**12.2.5** Обгінні пункти і проміжні станції на двоколійних лініях необхідно проєктувати поперечного, напівпоздовжнього або поздовжнього типу залежно від топографічних, геологічних та інших місцевих умов, з урахуванням їх розвитку на перспективу.

**12.2.6** Подовжені приймально-відправні колії на роз'їздах, обгінних пунктах і проміжних станціях, на яких передбачається зупинка з'єднаних вантажних поїздів, необхідно укладати за поперечною схемою; кількість і розташування таких роздільних пунктів визначається проєктом.

## **12.3 Дільничні та сортувальні залізничні станції**

**12.3.1** Дільничні станції нових одноколійних ліній на першу чергу будівництва слід проєктувати поперечного типу, при цьому для ліній IV категорії і вище передбачається можливість подальшого їх розвитку за схемами поздовжнього чи напівпоздовжнього типу, якщо збільшення довжини станційних площадок не пов'язано із значним збільшенням обсягів будівельних робіт.

**12.3.2** В обґрунтованих випадках, коли на наступному етапі посилення лінії IV категорії і вище передбачається організація постійного обертання з'єднаних вантажних поїздів, поздовжній і напівпоздовжній типи дільничних станцій допускається застосовувати для першої черги будівництва. Застосування поздовжнього і напівпоздовжнього типів дільничних станцій на лініях V–VII категорій в обґрунтованих випадках допускається у разі примикання під'їзних і з'єднувальних колій з боку пасажирської будівлі.

**12.3.3** На лініях I категорії і при проєктуванні додаткових головних колій слід застосовувати поздовжній і напівпоздовжній типи дільничних станцій. Поперечний тип допускається у складних топографічних, геологічних та інших місцевих умовах.

**12.3.4** На дільничних станціях, де передбачається об'єднання і роз'єднання вантажних з'єднаних поїздів на підходах до станції паралельно головним коліям проєктуються додаткові головні вхідні і вихідні колії необхідної довжини, кількість яких устанавлюється розрахунком.

**12.3.5** Для переробки вагонів на станціях слід проєктувати сортувальні пристрої (гірки підвищеної, великої, середньої і малої потужності, витяжні колії зі стрілочними горловинами на ухилах або площадках), тип і потужність яких устанавлюються проєктом залежно від розмірів і характеру вагонопотоку, який переробляється, на п'ятий, а для сортувальних станцій – на десятий рік експлуатації, передбачаючи застосування пристроїв автоматизації і механізації процесів насунання, розформування і формування составів на гірках, у тому числі автоматичне роз'єднання автозчепів і з'єднувальних рукавів гальмової магістралі.

**12.3.6** При завантаженні витяжних колій формування сортувальних станцій більше ніж на 60% і відповідному об'єднанню для формування багатогрупових поїздів і передач, для підбору вагонів за фронтами навантаження-вивантаження та за видами ремонту, для сортування вагонів із відсівних колій на витяжних коліях формування проєктуються гірки малої потужності і спеціальні сортувально-групувальні парки.

**12.3.7** Сортувальна робота в залізничних вузлах за винятком вузлів, які обслуговують великі міста, повинна виконуватися на одній сортувальній станції. Проєкування для вузла двох і більше сортувальних станцій допускається за наявності об'єднання.

**12.3.8** Нові сортувальні станції сільськогосподарського значення необхідно розташовувати за межами міста.

**12.3.9** Нові сортувальні станції першої черги будівництва проєктуються одно сторонніми з послідовним розташуванням парків. При розмірах переробки на 10-й рік експлуатації на одній сортувальній гірці більше 4 тис. вагонів за добу і наявності сприятливої структури вагонопотоків, рекомендується використовувати технологію паралельного розпуску составів.

**12.3.10** Якщо розмір переробки на 10-й рік експлуатації перевищує 6 тис. вагонів за добу, слід проєкувати двосторонню сортувальну станцію, при менших розмірах переробки – резервувати територію для другої сортувальної системи.

## **12.4 Пасажирські та пасажирські технічні залізничні станції**

**12.4.1** Пасажирські станції проєктуються: для обслуговування міст, що мають адміністративне та промислове значення; у містах із морськими, річковими портами та аеропортами, у курортних зонах. На них має бути сконцентрована уся робота з обслуговування місцевих і транзитних потоків пасажирів та пасажирських (у тому числі довгосоставних) і приміських поїздів. При цьому для всіх напрямків, що примикають до вузла проєкується одна об'єднана пасажирська станція, розташована поблизу сельбищної частини міста, з урахуванням зручного транспортного зв'язку з основними районами міста і вуличними магістралями.

**12.4.2** У великих містах з населенням понад 1,5 млн. чоловік і при відповідному об'єднанню допускається проєкувати дві та більше пасажирські станції.

**12.4.3** Для посадки і висадки пасажирів, що здійснюють поїздки в межах міста (залізничного вузла) і на підходах до нього, передбачаються пасажирські зупинні пункти.

**12.4.4** Нові пасажирські станції, які обслуговують транзитні та кінцеві поїзди, проєктуються з наскрізними перонними коліями і послідовним розташуванням технічного парку (станції). Допускається комбінований тип станції з тупиковими перонними коліями, призначеними, головним чином, для мотор-вагонних поїздів, що закінчують і починають свій рух на станції, і з наскрізними перонними коліями – для інших поїздів.

**12.4.5** Допускається проєкувати станції з тупиковими перонними коліями для обслуговування кінцевого далекого і місцевого сполучення.

**12.4.6** Для переформування, очищення, промивання, ремонту, екіпірування та відстою пасажирських составів і вагонів проєктуються технічні станції або технічні парки.

**12.4.7** Пасажирські та технічні станції необхідно розташовувати з урахуванням вимог генеральних планів міст, мінімізації пробігів пасажирських составів і локомотивів та поточного проходження основної частини составів, які забираються на технічну станцію та подаються з неї.

**12.4.8** Нові пасажирські технічні станції, парки резервного рухомого складу, колії, споруди і пристрої (перевалочні бази, великі склади і т. ін.), які не мають прямого зв'язку з обслуговуванням населення міста, розміщуються за межами сельбищної території. Розвиток існуючих станцій у межах сельбищної території міст допускається за умови підтвердження розрахунками дотримання допустимого рівня шуму.

## **12.5 Вантажні залізничні станції**

**12.5.1** Вантажні станції проєктуються для обслуговування великих міст у разі значного обсягу вантажної роботи.

**12.5.2** Кількість вантажних станцій і вантажних районів у залізничних вузлах і в містах, їхнє розташування і спеціалізація встановлюються проєктом із урахуванням планування міської території, раціональної технології переробки вантажів у вузлі у взаємодії усіх видів транспорту, концентрації вантажної роботи на меншій кількості станцій і створення єдиної транспортної мережі для обслуговування міста (населеного пункту), промислових та інших підприємств.

**12.5.3** Приймально-здавальні операції між станцією і підприємством, що має під'їзну колію, необхідно передбачати на станціях примикання загальної мережі залізниць.

**12.5.4** Нові вантажні станції в найбільших вузлах і містах необхідно передбачати наскрізними з послідовним розташуванням парків і з паралельним чи послідовним розташуванням вантажного району.

**12.5.5** У разі невеликих обсягів місцевої роботи (до 100–150 вагонів за добу) допускається проєктувати вантажні станції тупиковими з паралельним чи послідовним розташуванням парків і паралельним розташуванням вантажного району.

**12.5.6** На вантажних станціях повинні передбачатися:

- приймально-відправні колії;
- колії і пристрої для сортування вагонів за пунктами навантаження і розвантаження, розформування і формування поїздів, які проводяться маневровим порядком;
- вантажні райони, колії загального користування, призначені для навантаження-розвантаження, а також колії для виконання маневрових операцій;
- спеціалізовані складські приміщення та площадки для зберігання вантажів, які мають необхідні фронти навантаження-розвантаження та обладнані засобами механізації і автоматизації вантажних робіт.

**12.5.7** На вантажних станціях, у разі необхідності, також проєктують:

- колії для приймання і відправлення транзитних поїздів;
- сортувально-відправні парки;
- виставочні колії.

## **12.6 Перевантажувальні, пограничні, припортові залізничні станції**

**12.6.1** У пунктах перевантаження вантажів із залізниці однієї ширини колії на іншу, у т.ч. біля державного кордону, необхідно проєктувати перевантажувальні, у т.ч. пограничні станції з роздільними сортувальними комплектами для кожної ширини колії, а також пункти перестановки вагонів.

**12.6.2** У пунктах перевантаження вантажів із залізничного на водний транспорт і назад (поруч з морськими та річковими портами) необхідно проєктувати припортові (портові) станції

або районні парки.

**12.6.3** Припортова станція має бути технологічно зв'язана з портом, в якому проводяться операції з приймання та відправлення вантажів.

**12.6.4** У пунктах передачі вагонів із залізничного на морський транспорт у залізнично-поромному сполученні необхідно проектувати спеціалізовані станції для обслуговування поромних комплексів з послідовним розташуванням парків.

**12.6.5** Під час проектування припортових станцій їх переробну здатність та пропускну здатність підходів до них необхідно призначати з урахуванням вантажообігу порту, балансу між обсягами приймання та відправлення, номенклатури вантажів, сезонної нерівномірності їх приймання та відправлення.

## **12.7 Залізничні вузли**

**12.7.1** Залізничні вузли, що передбачаються в пунктах примикання і перетину нової лінії з існуючою, необхідно проектувати з однією об'єднаною станцією для обслуговування існуючої і нової ліній. Допускається проектування в таких вузлах двох і більше станцій.

**12.7.2** У великих залізничних вузлах необхідно передбачати можливість пропуску транзитних вантажних поїздів і кутових потоків без заходу на завантажені поїзною і маневровою роботою станції, для чого при потребі проектуються залізничні обходи або з'єднувальні колії, які повинні мати довжину (включаючи і колійний розвиток на постах примикання), що забезпечує можливість зупинки на них поїзда найбільшої довжини без перекриття руху на з'єднаних напрямках.

**12.7.3** Розв'язки підходів з існуючими головними і з'єднувальними коліями проектуються за напрямками руху з пересіченням в одному (із улаштуванням у разі необхідності шлюзів) чи в різних рівнях. Допускається проектувати розв'язки за видами руху або за напрямками.

**12.7.4** Черговість будівництва окремих шляхопровідних розв'язок встановлюється проектом залежно від розмірів і характеру руху поїздів.

## **12.8 Приймально-відправні колії**

**12.8.1** Корисну довжину приймально-відправних колій для вантажного руху слід встановлювати відповідно до вимог, приведених у п. 2.8 з урахуванням уніфікованої корисної довжини колій на прилеглих напрямках; її мінімальне значення приймати рівним 850 м і 1050 м, а для частини станційних колій – 1700 м і 2100 м.

**12.8.2** Для організації постійного обертання з'єднаних поїздів на роздільних пунктах, де ці поїзди з'єднують і роз'єднують, або вони зупиняються для схрещення, обгону чи технічного обслуговування вагонів, корисна довжина частини станційних колій приймається рівною довжині з'єднаних поїздів, які обертаються на лініях, що примикають до станції. Залежно від місцевих умов допускається для об'єднання і роз'єднання з'єднаних поїздів проектувати паралельно головним коліям додаткові вхідні і вихідні колії необхідної довжини. Корисна довжина приймально-відправних колій на під'їзних коліях, а також колій для поїздів або груп вагонів, що передаються на вантажні станції (райони) і промислові підприємства маневровим порядком, встановлюється проектом і повинна відповідати вимогам маршрутизації.

**12.8.3** У випадках подовження приймально-відправних колій на окремих ділянках і напрямках залізничних ліній станції роз'їзди й обгінні пункти, на яких колії підлягають подовженню в першу чергу, а також кількість колій, що подовжуються, на кожному роздільному пункті встановлюються проектом залежно від розміру і характеру руху поїздів на розрахункові терміни.

**12.8.4** Корисну довжину колій, що спеціалізуються для пропуску, приймання і відстою пасажирських поїздів, слід встановлювати відповідно до найбільшої довжини поїздів, яка намічається для даної залізничної лінії на десятий рік експлуатації. При цьому, для нових станцій

наскрізного типу (на лініях із значним пасажирським рухом) передбачається можливість збільшення довжини приймально-відправних колій для розташування пасажирських платформ довжиною до 650 м.

**12.8.5** Корисна довжина сортувальних колій на сортувальних і дільничних станціях встановлюється залежно від довжини приймально-відправних колій, технологічного процесу роботи станції, добової кількості вагонів, що перероблюються, і характеру вагонопотоків Корисна довжина сортувальної колії повинна відповідати довжині сформованого поїзда (у важких умовах – половині поїзда) чи групи вагонів, збільшеної не менше ніж на 10 %.

**12.8.6** Корисна довжина витяжних колій на сортувальних, дільничних, вантажних і пасажирських технічних станціях встановлюється з розрахунку розташування на них поїзда повної довжини. На сортувальних і дільничних станціях у важких умовах корисна довжина витяжних колій повинна становити не менше половини довжини поїзда. На проміжних станціях першої черги будівництва витяжні колії допускається проектувати корисною довжиною 200 м. Корисна довжина запобіжних тупиків повинна бути не менше ніж 50 м, а вловлюючих тупиків - визнатися розрахунком.

**12.8.7** Кількість приймально-відправних колій (без головної) на роз'їздах, обгінних пунктах і проміжних станціях встановлюється залежно від характеру і розмірів руху поїздів відповідно до прийнятої схеми роздільного пункту і повинна бути не менше зазначеної у таблиці 11.1.

**Таблиця 12.1** – Кількість приймально-відправних колій (без головної) на роз'їздах, обгінних пунктах і проміжних станціях

Роздільний пункт	Кількість приймально-відправних колій (без головної)					
	для одноколіїної лінії при пропускній спроможності в парах поїздів паралельного графіка			для двоколіїних ліній	для триколіїних ліній	для чотириколіїних ліній
	до 12	13–24	більше 24			
Роз'їзд	1	1-2	2	–	–	–
Обгінний пункт	–	–	–	1-2	2-3	3-4
Проміжна станція	2	2	2-3	2-3	3-4	4-5

**Примітка.** На передвузлових роздільних пунктах допускається збільшувати кількість приймально-відправних колій на одну колію.

**12.8.8** У разі організації на одній з колій триколіїної лінії двостороннього руху поїздів в умовах пакетного графіка кількість приймально-відправних колій на проміжних станціях слід збільшувати на 1-2 колії. Кількість додаткових приймально-відправних колій, що передбачається у випадках примикання під'їзних колій.

**12.8.9** На дільничних і сортувальних станціях кількість колій у парках приймається за нормами, наведеними у таблицях 12.2–12.4.

**12.8.10** В об'єднаному приймально-відправному парку, у парках приймання або відправлення потрібна кількість колій визначається при сумарній розрахунковій кількості парних і непарних вантажних поїздів, а при спеціалізації колій за напрямками руху або підходами – окремо для кожного напрямку або підходу. На станціях, які приймають поїзди із затяжного спуску, потрібна кількість приймально-відправних колій збільшується на одну колію.

**12.8.11** Кількість колій у приймально-відправних парках для вантажного руху на дільничних станціях при відсутності зміни локомотивів транзитних поїздів повинна відповідати нормам таблиці 11.2, а при зміні локомотивів – таблиці 11.4. Однак, якщо зміни локомотивів вимагають

менше 24 поїздів за добу, необхідно користуватися таблицею 11.2 зі збільшенням кількості колій на одну.

**Таблиця 12.2** – Кількість приймально-відправних колій на дільничних станціях для відповідного напрямку

Розрахункова кількість вантажних поїздів відповідного напрямку за добу	Кількість приймально-відправних колій (без головних і ходових колій) на дільничних станціях для відповідного напрямку
До 12	1
13–24	1–2
25–36	2–3
37–48	3–4
49–60	4–5
61–72	5–6
73–84	6–7
85–96	7–8
97–108	8–9
109–120	9–10
121–132	10–11

**Примітка 1.** При розмірах пасажирського руху на одноколійних лініях більше 5 поїздів, а на двоколійних – більше 20 поїздів за добу кількість колій, що встановлена за таблицею 17, необхідно збільшити на одну.

**Примітка 2.** Якщо до станції примикає більше однієї лінії I-IV категорій, то потрібна кількість колій збільшується на кількість додаткових підходів.

**Таблиця 12.3** – Кількість колій у парках приймання сортувальних станцій при завантаженні гірки

Розрахункова кількість вантажних поїздів (з урахуванням кутових та інших передач за) добу	Кількість колій (без ходових і витяжних) у парках приймання сортувальних станцій при завантаженні гірки до		
	70%	85%	95%
До 36	3	4	4
37–48	3–4	4–5	4–5
49–60	4–5	5–6	5–6
61–72	5	6	6–7
73–84	5–6	6–7	7–8
85–96	6–7	7–8	8–9
97–108	7	8–9	9–10
109–120	7–8	9–10	10–11
121–132	8–9	10–11	11–12

**Примітка 1.** При сумарних розмірах пасажирського руху на лініях, які примикають, більше 25 поїздів за добу кількість колій, прийнятих за таблицею 18, необхідно збільшувати на одну.

**Примітка 2.** Якщо до парку приймання примикає більше однієї лінії I-IV категорії, потрібна кількість колій збільшується на кількість додаткових підходів.

**Таблиця 12.4** – Кількість колій у парках відправлення або транзитних сортувальних станцій, в приймально-відправних парках дільничних станцій

Розрахункова кількість вантажних поїздів добу	Кількість колій (без ходових і витяжних) у парках відправлення або транзитних сортувальних станцій, в приймально-відправних парках дільничних станцій при зміні локомотивів і їх резерві в розмірі		
	5%	15%	25%
До 36	5–7	4–5	4–5
37–48	7–8	5–6	5
49–60	8–9	6–7	5–6
61–72	9–10	7–8	6–7
73–84	10–11	8–9	7–8
85–96	11–12	9–10	8–9
97–108	12–13	10–11	9–10
109–120	13–14	11–12	10
121–132	14–15	12–13	10–11
133–144	15–17	13	11–12
145–156	17–18	13–14	12–13
157–168	18–19	14–15	13–14
169–180	19–20	15–16	14

**Примітка 1.** При сумарних розмірах пасажирського руху на лініях, що примикають з боку прибуття до транзитного парку сортувальної станції або до приймально-відправного парку дільничної станції, більше 5 поїздів за добу у випадку одного одноколійного підходу, більше 20 поїздів за добу у випадку одного двоколійного підходу й більше 25 поїздів за добу у випадку двох і більше підходів, кількість колій, що вказана в таблиці 19, збільшується на одну.

**Примітка 2.** Якщо відстань від сортувальним і відправним парками менша половини довжини составів, що формуються, до встановленої кількості колій парку відправлення додається потрібна кількість витяжних колій.

**12.8.12** На дільничних станціях поперечного типу при розмірах руху 18 пар і більше поїздів за добу зі зміною локомотивів слід проектувати ходову колію. На дільничних станціях поперечного типу двоколійних залізничних ліній у випадку, коли змінюється більше 38 локомотивів, допускається укладати дві ходові колії.

**12.8.13** Кількість сортувальних колій на дільничних станціях встановлюється залежно від кількості призначень згідно з планом формування поїздів, добової кількості вагонів, які перероблюються, технологічного процесу і місцевої роботи станції з урахуванням виділення колій для вагонів:

- з небезпечними вантажами класу 1(ВМ);
- стиснутими і скрапленими газами.

**12.8.14** На сортувальних станціях кількість колій у парках приймання вантажних поїздів, що надходять у розформування, повинна відповідати нормам таблиці 12.3, а в парках відправлення поїздів свого формування - нормам таблиці 12.4. При незначній кількості транзитних поїздів без переробки і зміни в них локомотивів вони додаються до розрахункової кількості поїздів свого формування і за нормами таблиці 12.4 визначається загальна кількість колій для поїздів свого формування і транзитних без переробки. Якщо ж транзитні поїзди обробляються в окремому транзитному парку або немає зміни локомотивів, то кількість колій для таких поїздів визначається відповідно за нормами таблиці 12.4 або 12.2. Для нових сортувальних станцій резерв поїзних локомотивів слід приймати 15 %.



**12.8.15** Потрібна кількість ходових колій у парках сортувальних станцій встановлюється залежно від схеми станції, прийнятої технології роботи і заданого обсягу роботи.

**12.8.16** Кількість сортувальних колій на сортувальних станціях встановлюється залежно від кількості призначень згідно з планом формування поїздів (включаючи призначення порожніх вагонів), добової кількості вагонів кожного призначення і технології формування поїздів. На кожне призначення плану формування виділяється окрема сортувальна колія, а для призначень із добовим вагонопотоком більше ніж 200 вагонів – дві колії.

**12.8.17** Додатково необхідно передбачати колії:

- не менше двох колій для ремонту вагонів (з урахуванням перенесення трудомісткого безвідчипного ремонту з парку відправлення). Між ними, а також між ними і суміжними коліями повинні бути розширені міжколійні відстані;
- для вагонів, які направляються під розвантаження або навантаження, сортування або перевантаження;
- для вагонів, які перебувають під охороною;
- для вагонів кутового потоку (на двосторонніх станціях);
- для вагонів із небезпечними вантажами класу 1(ВМ), негабаритними вантажами, стиснутими і скрапленими газами;
- для перестановки вагонів на період очищення станції від снігу й інших місцевих потреб;
- 1–3 колії для покриття нерівномірності вагонопотоку окремих призначень та формування з'єднаних поїздів (залежно від обсягу роботи).

**12.8.18** Конструкція горловин сортувального парку повинна забезпечувати ефективно використання змінної спеціалізації колій і осаджування вагонів з боку гірки з найменшими перервами в її роботі.

**12.8.19** При організації паралельного розпуску составів на гірках підвищеної і великої потужності в сортувальному парку передбачається дві відсівні колії.

**12.8.20** Кількість колій у сортувально-відправних парках сортувальних станцій визначається в проекті.

**12.8.21** При технічному обслуговуванні з'єднаних поїздів на довгих коліях дільничних і сортувальних станцій без роз'єднання, потрібна кількість колій у приймально-відправних парках визначається для заданої кількості з'єднаних поїздів за нормами таблиці 12.2 чи 12.4.

**12.8.22** Якщо з'єднані поїзди обслуговуються роз'єднаними, то кількість колій, визначена за нормами п. 12.8.9 для кожного заданого числа составів одинарної довжини, збільшується на кількість колій, зазначених в таблиці 12.5.

**Таблиця 12.5** – Кількість додаткових колій в приймально-відправних парках при обертанні з'єднаних поїздів

Відсоток заповнення графіка поїздами (в одинарному обчисленні)	Відсоток з'єднаних поїздів (в одинарному обчисленні)	Кількість додаткових колій в приймально-відправних парках при обертанні з'єднаних поїздів
50-80	До 30	1
	31-40	1-2
	41-60	2-3
Більше 80	31-40	2-3
	41-60	4

**12.8.23** При виконанні операцій із з'єднання і роз'єднання з'єднаних поїздів на передвузловій проміжній станції кількість приймально-відправних колій визначається проектом.

**12.8.24** На станції примикання під'їзної колії, якщо її колійний розвиток недостатній, проектується в комплексі з промисловими підприємствами додаткові колії, які забезпечать переробку вагонопотоку підприємств із урахуванням перспективи їх розвитку. Кількість додаткових приймально-відправних колій для маршрутних і інших поїздів, що надходять на станцію примикання із загальної мережі під навантаження або розвантаження на під'їзних коліях, приймається за таблицею 12.6.

**Таблиця 12.6** – Кількість приймально-відправних колій при середньодобовій кількості поїздів одного напрямку

Призначення колії	Кількість приймально-відправних колій при середньодобовій кількості поїздів одного напрямку	
	До 8	8–12
Приймання або відправлення маршрутних поїздів: - без розчеплення маршрутів на частини - з розчепленням на 2-3 частини	1 1–2	1 2
Приймання і відправлення збірних і дільничних поїздів	1–2	2–3
<b>Примітка 1.</b> При двох і більше примиканнях під'їзних колій кількість колій збільшується на одну колію.		
<b>Примітка 2.</b> При обслуговуванні під'їзної колії локомотивом власника колії на станції передбачається додаткова ходова колія.		

**12.8.25** На двоколієвих лініях при примиканні під'їзних колій з двох боків станції додаткові приймально-відправні колії проектується також із двох боків станції; допускається будівництво шляхопровідної розв'язки під'їзної колії з головними коліями в різних рівнях.

**12.8.26** Корисна довжина додаткових приймально-відправних колій повинна відповідати стандартній величині, прийнятій на даному напрямку, з подовженням, у разі потреби, існуючих колій станції.

**12.8.27** На проміжних, вантажних і дільничних станціях для приймання і відправлення передаточних поїздів у необхідних випадках (при неможливості укладання додаткових приймально-відправних колій на станції, для організації приймально-здавальних операцій) передбачаються виставочні колії (виставочні парки), кількість яких визначається залежно від вагонопотоку і характеру його переробки, кількості примикань під'їзних колій та їх плану і профілю з розрахунку одна колія на 6 пар поїздів (передач), але не менше двох колій.

**12.8.28** Корисна довжина виставочних колій повинна бути стандартною, установленою для даного залізничного напрямку або встановлена по максимальній довжині передаточного поїзда і збільшена на 10 %, але не менше 300 м.

**12.8.29** На вантажних, дільничних і сортувальних станціях, до яких примикають під'їзні колії, кількість додаткових сортувальних колій для накопичення вагонів на промислові станції, маневрові райони та окремо розташовані вантажні фронти слід приймати по одній колії на 50-100 вагонів кожного формованого призначення під'їзної колії.

**12.8.30** При меншій кількості вагонів на призначення необхідно передбачати неспеціалізовані сортувальні колії (колії зі змінною спеціалізацією) з розрахунку одна колія на кожні 25-50 вагонів у середньому за добу.

**12.8.31** При розгалуженій мережі вантажних фронтів на промислових підприємствах слід приймати найменше значення норми зняття вагонів з однієї колії, але не менше 20 вагонів за добу.

**12.8.32** Корисну довжину сортувальних колій слід приймати за довжиною максимальної багатогрупової подачі, збільшеної на 10 %, але не менше 300 м. При цьому скорочення корисних довжин існуючих сортувальних колій не передбачається.

**12.8.33** На вантажних станціях загального користування кількість сортувальних колій для підбору вагонів за вантажними фронтами і вантажно-розвантажувальними пунктами слід встановлювати в залежності від добового обсягу місцевої роботи і дрібнення вагонопотоку – їх довжина повинна бути не менше 300 м.

**12.8.34** Відстань між осями суміжних колій на станціях, роз'їздах і обгінних пунктах у межах прямих ділянок приймається за таблицею 12.7. При розташуванні колії у кривих ці відстані необхідно збільшувати відповідно до ДСТУ Б В.2.3-29.

**12.8.35** Для пропускання поїздів із негабаритними вантажами на станціях зміни локомотивів і на проміжних станціях зі стоянкою поїздів для технічних потреб необхідно передбачати не менше ніж по одній колії в кожному напрямку з відстанню між осями суміжних колій 5300 мм.

**12.8.36** Для забезпечення стабільної роботи станцій взимку в районах із снігоприносом більше 25 м<sup>3</sup> на пог. м колії на рік необхідно передбачати додатковий технічний розвиток:

- у кожному парку станції до отриманої за нормами таблиць 12.2–12.5 кількості колій додається одна колія для переставлення составів під час роботи снігоочисної техніки;
- підвищений (на 10–15 % понад звичайного) резерв переробної спроможності гірок для забезпечення високих темпів розпуску составів і запобігання утруднень у роботі в зимовий час;
- спеціальні колії на станціях для стоянки снігоприбиральної техніки, а також тупикові колії для розвантаження снігоприбиральних машин і снігових поїздів без виїзду на перегін. Тупики для вивантаження снігу рекомендується розташовувати на насипах. Кількість і довжина розвантажувальних тупиків, а також висота насипу визначаються за умови забезпечення складування на прилеглих до них площадках усього снігу, що вивозиться зі станції протягом зимового періоду. Ці площадки повинні мати спеціалізовану систему для відведення талої води до очисних споруд. На роз'їздах і проміжних станціях слід передбачати тупики для стоянки снігоочисної техніки під час пропуску поїздів;
- взаємне розташування колій і розташування технічних пристроїв на станції не повинне перешкоджати механізованому прибиранню снігу.

**12.8.37** Для відстою поїздів і составів через неприймання основними сортувальними станціями при утрудненнях у роботі в зимовий період необхідно передбачати додатковий колійний розвиток передвузлових станцій.

**12.8.38** На станціях необхідно передбачати колії й інші необхідні пристрої для розміщення відбудовних і пожежних поїздів. Колії для стоянки пожежних поїздів повинні відповідати вимогам НАПБ 02.013.

**12.8.39** За необхідності спорудження через парки і окремі колії станцій переходів у різних рівнях перевагу треба віддавати закритим пішохідним мостам і тунелям.

**12.8.40** У горловинах станційних парків повинні споруджуватися спеціальні приміщення для короткочасного відпочинку й обігріву працівників станції (оглядачів і слюсарів-ремонтників вагонів, електромеханіків і монтерів пристроїв СЦБ, зв'язку і колії, чистильників стрілок).

**Таблиця 12.7** – Відстань між осями суміжних колій на станціях, роз'їздах і обгінних пунктах у межах прямих ділянок

Назва колії	Відстань між осями суміжних колій на станціях, роз'їздах і обгінних пунктах	
	нормальна	найменша
1. Головні колії при русі зі швидкостями: - до 140 км/год - 141–200 км/год	5300 Дорівнює відстані між осями колії на прилеглих перегонах	4800 Дорівнює відстані між осями колії на прилеглих перегонах
2. Головна й суміжні з нею колії при русі поїздів зі швидкостями: - до 140 км/год - 141–200 км/год	5300 7650	5300 7400
3. Приймально-відправні та сортувально-відправні колії	5300	4800*
4. Другорядні станційні колії: - колії відстою рухомого складу, - колії вантажних районів (крім колій для перевантаження) тощо	4800	4500
5. Колії парків приймання, відправлення, де передбачається безвідчипний ремонт вагонів	Через одну колію 5600 і 5300	Через одну колію 5600 і 5300
6. Колії для відчепного ремонту вагонів	Через одну колію 6000 і 7500	Через одну колію 6000 і 7500
7. Витяжна і суміжна з нею колія	6500	5300
8. Колія для безпосереднього перевантаження із вагона у вагон: - габариту 1-Т - габариту Т	3650 4000	3600 3950
<p><b>Примітка 1.</b> Нормальні відстані між осями суміжних колій, наведені в таблиці, застосовуються при проектуванні станцій, роз'їздів і обгінних пунктів на нових лініях та при перевлаштуванні існуючих роздільних пунктів. Найменшу відстань допускається застосовувати: для нових роздільних пунктів, розташованих на існуючих лініях в особливо важких умовах; для існуючих роздільних пунктів у важких умовах при їх перевлаштуванні; при проектуванні роздільних пунктів на нових лініях, як виняток за узгодженням з АТ Укрзалізниця</p> <p><b>Примітка 2.</b> Граничні стовпчики встановлюються в тому місці, де відстань між осями колій, що сходяться становить 4100 мм.</p> <p><b>Примітка 3.</b> На станціях через кожні 6–8 колій передбачаються розширені, не менше ніж до 6500 мм міжколія, де слід розташовувати всі пристрої, що перешкоджають роботі машин із поточного утримання і ремонту колії (опори, щогли, стовпи тощо). На існуючих станціях в необхідних випадках допускається встановлення опор, стовпів і прожекторних щогл у міжколіях шириною менше ніж 6500 мм. При цьому, відстань між віссю колії та краєм опор, стовпів та щогл приймаються не менше ніж 2450 мм. Відстань від осі крайньої колії до краю опор, стовпів, щогл на перегонах і станціях повинна бути не менше 3100 мм. У важких умовах з дозволу АТ Укрзалізниця цю відстань допускається зменшувати до 2750 мм на перегонах і до 2450 мм на станціях.</p> <p><b>Примітка 4.</b> Відстань між осями суміжних колій, призначених для перевантаження з вагона у вагон, інших, ніж 1-Т і Т габаритів, визначається в кожному конкретному випадку розрахунком</p> <p><b>Примітка 5.</b> Відстань між осями колій для технічного обслуговування або ремонту рухомого складу допускається збільшувати для вільного проїзду транспортних засобів і механізмів, які використовуються в технологічному процесі.</p> <p><b>Примітка 6.</b> При швидкостях руху до 140 км/год у важких умовах на існуючих станціях допускається зберігати відстань між осями головних колій, рівною відстані між коліями на прилеглих перегонах із дотриманням вимог безпеки працівників і пасажирів під час прямування поїзда.</p> <p>* Якщо в найближчі 10 - 15 років передбачається обертання рухомого складу габариту Т, цю відстань допускається застосовувати тільки з дозволу АТ «Укрзалізниця»</p>		

### 13 ПРИМИКАННЯ І ПЕРЕТИНИ

**13.1** Примикання нових ліній і їх перетини з існуючими залізницями слід передбачати на дільничних або проміжних станціях; примикання нових ліній до існуючих великих і складних вузлів не допускається. У випадку підходу нової лінії до вузла питання про її примикання до вузлової чи передвузлової станції і необхідність її розвитку необхідно вирішувати в проекті.

Схема примикання нової лінії до існуючої повинна забезпечувати можливість прямого (без зміни напрямку руху) прямування через пункт примикання транзитних поїздів основних напрямків.

**13.2** Нові лінії і під'їзні колії повинні примикати до горловин станцій, роз'їздів і обгінних пунктів і мати з'єднання, які допускають одночасне приймання і відправлення поїздів головною і прилеглими коліями. У тому випадку, коли примикання обумовлює пересічення головних колій поїздами і складами, що передаються маневровим порядком, необхідно передбачати шляхопровідні розв'язки. **Пересічення головних колій глухими пересіченнями дозволяється за потреби тільки з дозволу балансоутримувача головних колій та за наявності відповідного техніко-економічного обґрунтування.**

**Примикання нових ліній і під'їзних колій на перегоні не дозволяється. Таке примикання допускається на залізничних лініях загальної мережі у разі відповідного техніко-економічного обґрунтування.**

Поздовжній профіль колії на підході до примикання повинен забезпечувати умови для зупинки поїзда перед вхідним сигналом і можливість його зрушування з місця.

**13.3** У місцях перетину залізниць в одному рівні, а також примикання ліній, під'їзних і внутрішньостанційних з'єднувальних колій до головних колій на перегонах і станціях слід передбачати запобіжні тупики або охоронні стрілки.

У місцях примикання під'їзних колій до приймально-відправних та інших станційних колій, з яких можливий вихід рухомого складу на станцію або перегін, слід передбачати запобіжні пристрої: запобіжні тупики, охоронні стрілки, скидальні башмаки або стрілки, скидальні вістряки. Корисна довжина запобіжних тупиків повинна бути не менше ніж 50 м.

Запобіжні пристрої в місцях примикання не встановлюють у таких випадках: якщо місця стоянки відчепленого рухомого складу на під'їзних та інших коліях, що примикають, мають підйом убік станції 1,5 ‰ і більше; якщо під'їзні чи інші колії розташовані на площадці або підйомі менше 1,5 ‰, але безпосередньо у місці стоянки починається підйом крутістю 1,5 ‰ і більше з перепадом висот на цьому елементі не менше 0,3 м.

На перегонах, які мають зтяжні спуски, а також на станціях, що обмежують такі перегони, можуть передбачатися уловлювальні тупики.

**13.4** Перетин нових залізничних ліній і під'їзних колій з іншими залізничними лініями і під'їзними коліями, трамвайними, тролейбусними лініями, магістральними вулицями загальноміського значення і швидкісними міськими автомобільними дорогами, а також з автомобільними дорогами I–III категорій проєктуються в різних рівнях.

Перетин залізниць з іншими автомобільними дорогами слід проєктувати в різних рівнях у випадках:

- якщо автомобільна дорога пересікає три і більше головних колій;
- якщо в місці перетину може бути реалізована швидкість руху пасажирських поїздів понад 120 км/год або інтенсивність руху складає понад 100 поїздів за добу;
- якщо на автомобільних дорогах передбачається тролейбусний рух або улаштування трамвайних колій;
- якщо залізниця прокладена у виїмці, а також у випадку, коли на переїзді не можуть бути забезпечені норми видимості відповідно до ДБН В.2.3-4 та в інших випадках, коли потрібна охорона переїзду.

У разі проєктування перетинів у різних рівнях залізничних колій і автомобільних доріг необхідно розглядати можливість і доцільність використання з цією метою водопропускних штучних споруд з відповідними змінами їх конструкцій, регламентованими у п. 10.12, і безумовним забезпеченням необхідних підмостових габаритів.

**13.5** Пересічення залізничних колій з автомобільними дорогами в одному рівні (переїзди) необхідно розташовувати за межами роздільних пунктів на прямих ділянках залізничних колій і автомобільних доріг. Пересічення залізничних колій з автомобільними дорогами в одному рівні необхідно здійснювати під прямим кутом. У разі неможливості забезпечення цієї умови кут між залізничною колією і автомобільною дорогою, які пересікаються в одному рівні, не повинен бути меншим ніж 60°.

На переїздах, які не охороняються, має бути забезпечена видимість відповідно до ДСТУ 3587.

**13.6** У місцях пішохідних наземних переходів (доріжок) через залізничні колії для забезпечення зручних і безпечних умов їх перетину пішоходами мають облаштовуватись технічні споруди - настили, сходи, огорожі, освітлювальні установки та інші елементи, пристрої інформування - попереджувальні знаки, плакати, покажчики, пристрої станційного гучномовного оповіщення або автоматичної сигналізації, які попереджають про наближення поїзда. Настили мають облаштовуватись в одному рівні з верхом головок рейок.

Пішохідні доріжки мають проєктуватись на залізничних переїздах, розташованих у населених пунктах, а також у разі інтенсивності пішохідного руху більше ніж 100 чол./год.

**13.7** При проєктуванні перетину залізничних ліній:

- газопроводами, нафтопродуктопроводами і нафтопроводами, а також укладанні їх паралельно залізниці необхідно дотримуватись вимог СНиП 2.05.06 та СНиП 2.05.13;
- водопроводами зовнішніх мереж водопостачання - вимог ДБН В.2.5-74;
- каналізаційними трубопроводами - вимог ДБН В.2.5-75;
- тепловими мережами - вимог ДБН В.2.5-39;
- повітряними лініями електропередачі - вимог Правил улаштування електроустановок (ПУЕ);
- підвісними канатними дорогами - вимог СНиП 2.05.07;
- повітряними лініями зв'язку - вимог Правил улаштування електроустановок (ПУЕ).

**13.8** При проєктуванні перетинів залізничних ліній трубопроводами різного призначення необхідно передбачати їх надземне прокладання (на опорах чи естакадах) або підземне (під земляним полотном) з урахуванням перспективи укладання додаткових головних колій чи колій станції.

До переходів газопроводів, нафтопроводів, нафтопродуктопроводів слід висувати вимоги як до ділянок підвищеної категорії.

При розширенні земляного полотна під укладання додаткових головних колій або розвитку станцій діючий трубопровід у місці пересічення повинен бути реконструйований або перевлаштований (на новій осі) з урахуванням відповідного збільшення довжини ділянки підвищеної категорії і має бути підданий гідравлічному випробуванню. Захисний футляр має бути відповідно подовжений.

У випадку перетину залізничних колій нафтопродуктопроводами, аміакопроводами на відстані не менше ніж 50 м від осі крайньої колії поверхня землі сплановується в польовий бік із поперечним ухилом не менше ніж 0,02.

**13.9** Трубопроводи розташовуються під земляним полотном залізниці поза горловиною станції на відстані від стрілочних переводів та інших пересічень колії не меншій ніж 20,0 м. Мінімальна відстань від трубопроводів до штучних споруд (мости, водопропускні труби і т. ін.) визначається згідно зі ступенем їхньої небезпеки для нормальної експлуатації залізниці, але не менше ніж 30 м.

Конструкція переходу трубопроводів через залізничну лінію повинна забезпечувати можливість їх періодичних оглядів, поточного ремонту, відключення і спорожнювання. Необхідність установки арматури для відключення вирішується залежно від місцевих умов і місця розміщення арматури для відключення на робочому трубопроводі.

На переходах газопроводів, нафтопроводів, нафтопродуктопроводів необхідно додатково передбачати установку пристроїв з оповіщення і блокування руху поїздів у випадку виникнення небезпеки.

**13.10** При підземному прокладанні на перегонах і станціях трубопровід повинен бути укладений у захисний футляр (канал, тунель). На пересіченнях із трубопроводами, що транспортують вибухо- чи вогнебезпечні продукти (газ, нафта та ін.), кінець захисного футляра слід розташовувати не менше ніж за 50 м від підшви укосу насипу або брівки укосу виїмки, при наявності водовідвідних споруд - від крайньої водовідвідної споруди, а на пересіченнях із мережами водопроводу, каналізації, тепловими мережами - не менше ніж на 10,0 м з кожного боку, мінімальний внутрішній діаметр футляра слід приймати на 200 мм більше діаметру робочої труби.

**13.11** Відстань по вертикалі від верху захисного футляра (каналу, тунелю) до підшви рейки повинна бути не менше ніж 1,0 м при відкритому методі будівництва; 1,5 м – при виконанні робіт методами продавлювання, горизонтального буріння або щитового проходження; 2,5 м - при проколюванні. Глибина заглиблення від дна водовідвідних споруд або підшви насипу до верху захисного футляра повинна бути 1,0 м.

Улаштування переходів трубопроводів у тілі насипу забороняється.

Для забезпечення ремонтних робіт на трубопроводі необхідно передбачати за захисним футляром ремонтну ділянку, довжина якої визначається у проєкті, але повинна бути не менше ніж 10,0 м.

При улаштуванні перетинів водопроводу і напірної каналізації верховий кінець футляра після прокладки робочих труб замурується бетоном або закопачується смоляним пасмом, а низовий кінець виводиться у спостережний колодязь і залишається відкритим.

Для самопливних трубопроводів простір між робочою трубою і захисним футляром (каналом, тунелем) заповнюється цементним розчином, при цьому ремонтна ділянка та оглядовий колодязь не обов'язкові.

**13.12** Заглиблення трубопроводів, що перетинають земляне полотно, яке складене ґрунтами, що здимаються, визначається розрахунком за умов, при яких виключається вплив тепловиділення або впливу тепла на рівномірність морозного здимання ґрунту. Якщо неможливо забезпечити заданий температурний режим за рахунок заглиблення трубопроводів передбачається вентиляція захисного футляра (каналу, тунелю), заміна або теплова ізоляція ґрунту, який здимається, на ділянці пересічення, надземна прокладка трубопроводу на естакаді чи у самонесучому футлярі.

## 14 ПЕРЕТИН ДЕРЖАВНОГО КОРДОНУ

**14.1** Під час проєктування нової залізничної лінії, що перетинає державний кордон України, слід передбачити будівництво спеціалізованої станції для виконання низки задач і призначень, викликаних місцем її розташування;

- технологічне призначення станції у процесі перевезення вантажів і пасажирів, обслуговування прилеглих населених пунктів та промислових підприємств і прийнятої схеми тягового обслуговування;

- виконання приймально-здавальних операцій з міждержавного обміну вантажами та рухомим складом;

- виконання функцій пункту пропуску через державний кордон пасажирів, вантажів та рухомого складу.

**14.2** Тип залізничної станції, схема її колійного розвитку та технологічне облаштування визначаються її технологічним призначенням.

**14.3** Станція розміщується якомога ближче до лінії державного кордону. Технологічне облаштування (вхідні світлофори, польові зчитувачі інформації САІРС УЗ, пристрої, що контролюють технічний стан рухомого складу: засоби автоматичного контролю технічного стану рухомого складу під часу руху поїзда, що обов'язково доповнюються сигнальними світловими покажчиками наявності у складі поїзда несправних рухомих одиниць – «покажчик перегріву букс»; пристрої контролю сходу рухомого складу, волочіння, порушень габариту рухомого складу чи вантажу), яке встановлюється на підході до станції з боку кордону і підлягає обслуговуванню експлуатаційним штатом, що розташовується від нього на відстані не ближче ніж 200 м.

**14.4** Для визначення часу перетину рухомим складом державного кордону, що забезпечує точність у міждержавних розрахунках, станція обладнується пристроями автоматичної ідентифікації рухомого складу, зв'язаними із статистичним центром управління залізницею каналами передачі даних.

**14.5** У випадку, коли на території суміжної країни колія має інший розмір визначається необхідність у спорудженні пункту перестановки вагонів та країна, на території якої він повинен будуватись. Для рухомого складу з розсувними колісними парами також уточнюється місце розташування пристрою для переходу із колії розміром 1520 мм на колію 1435 мм.

**14.6** Для організації пункту пропуску на існуючій мережі залізниць вибираються станції, розташовані у безпосередній близькості до державного кордону, з відповідною їх реконструкцією і облаштуванням.

У разі необхідності можливо використовувати з цією метою найближчі тилові дільничні чи сортувальні станції, колійний розвиток і технологічне облаштування яких дозволяє виконувати приймально-здавальні операції та технологічні операції пункту пропуску. При цьому ці станції також підлягають необхідній перебудові та облаштуванню.

Те саме стосується і пунктів пропуску для пасажирського сполучення. При цьому рекомендується пункти пропуску для вантажних і пасажирських поїздів розташовувати на одній станції, що дозволить скоротити технологічний персонал і підвищить оперативність виконання роботи.

**14.7** При виборі варіанта віддаленого розміщення пункту пропуску від державного кордону необхідно використовувати технологічні заходи, що забезпечать збереження вантажів і рухомого складу на ділянці між станцією і державним кордоном.

## **15 КОЛІЙНЕ ГОСПОДАРСТВО**

**15.1** Для забезпечення ремонту колії в проєктах нових залізничних ліній, додаткових головних колій необхідно передбачати будівництво нових або розширення існуючих об'єктів колійного господарства: дистанцій колій, баз спеціалізованих організацій, які виконують ремонт і утримання верхньої будови колії, земляного полотна і штучних споруд.

**15.2** Кожна дистанція колії повинна мати адміністративний будинок; ремонтно-експлуатаційну базу з гаражами для стоянки і ремонту залізнично-будівельних машин, автомашин, знімних рухомих одиниць; склади для зберігання і комплектації будівельних матеріалів, зберігання паливно-мастильних матеріалів, елементів верхньої будови колії, а також конструкцій інженерних споруд; санітарно-побутові приміщення та інші службові і виробничі будинки.

Кожен околоток повинен мати експлуатаційну базу з гаражем для стоянки залізничних колійних машин та автомобільного транспорту, конторою, санітарно-побутовими приміщеннями, коморами.



На робочому відділку повинні бути передбачені: пункти збору працюючих, обігріву і прийняття їжі, комора для збереження матеріалів, інструментів і механізмів.

Допускається суміщення пункту обігріву з приміщеннями бригадирів колії, околотків та іншими службовими будинками.

**15.3** При проектуванні нових і реконструкції існуючих залізничних ліній або станцій необхідно на роздільних пунктах через кожні 40-50 км проектувати тупик корисною довжиною не менше ніж 75 м для відстою залізничних колійних машин.

**15.4** При проектуванні ліній значної довжини необхідно передбачати одне рейкозварювальне підприємство на кожні 4–5 тис. км розгорнутої довжини нової головної колії, а при меншій довжині - розширення існуючих підприємств суміжних залізниць.

**15.5** Для технічного обслуговування і поточного ремонту залізнично-будівельних машин, снігоприбиральних машин і транспортних засобів необхідно передбачати будівництво цеху - одного на дирекцію перевезень (1000 км розгорнутої довжини колій). Виробничі потужності цеху повинні забезпечувати ремонт і обслуговування необхідної кількості снігоприбиральних і залізнично-будівельних машин у рік. При проектуванні дільниць менше зазначеної довжини необхідно передбачати розширення і розвиток існуючої ремонтної бази.

**15.6** Для виконання періодичних планово-попереджувальних ремонтів верхньої будови колії і земляного полотна на кожні 500 км розгорнутої довжини нових і других колій повинна бути передбачена механізована виробнича база колійної машинної станції (КМС). Місце розташування бази визначається за узгодженням із залізницею. При довжині будівництва нових колій менше ніж 500 км (головні колії, з'єднувальні внутрішньостанційні і додаткові головні колії, приймально-відправні колії тощо) необхідно передбачати розширення існуючих механізованих виробничих баз КМС відповідно до зростання обсягу ремонтно-колійних і земляних робіт.

Розміри та технологічне оснащення механізованої виробничої бази КМС визначаються діючими технологічними процесами виконання робіт та технічним завданням на розробку проекту.

При розробленні проекту технологічні колії і виробничі будівлі необхідно розміщувати на території виробничої бази КМС, адміністративні та санітарно-побутові будівлі – у безпосередній близькості від неї.

**15.7** При проектуванні нових і реконструкції існуючих залізниць необхідно передбачати організацію і будівництво адміністративних і санітарно-побутових будинків, дистанцій захисних лісонасаджень.

Дільниця майстра організовується при створенні та експлуатації майбутніх захисних лісонасаджень і природних лісів у смузі відведення залізниць загальною площею в межах від 50 га до 100 га, виробнича дільниця – від 200 га до 400 га (дві-чотири дільниці майстра), дистанція захисних лісонасаджень - від 800 га до 1600 га (три-п'ять виробничих дільниць).

Кожна дільниця майстра повинна мати будівлю, яка включає також санітарно-побутові приміщення, гараж на 3–5 боксів, комору для збереження техніки та інвентарю, склад паливо-мастильних матеріалів (ПММ).

Виробнича дільниця повинна мати будівлю, санітарно-побутове приміщення, майстерню зі слюсарним цехом і кузнею, гараж на 4–5 боксів, комору для збереження техніки та інвентарю, склад ПММ, склад збереження отрутохімікатів площею 30 м<sup>2</sup>.

Дистанція захисних лісонасаджень повинна мати виробничу будівлю загальною площею 200 м<sup>2</sup>, майстерні з кузнею, слюсарним і зварювальним відділеннями, столярним цехом, акумуляторною, навіс для збереження техніки та інвентарю площею 150 м<sup>2</sup>, гараж на 5-7 боксів, склад отрутохімікатів, склад ПММ.

У випадках збільшення обсягів робіт існуючих дистанцій необхідно передбачати відповідне розширення і реконструкцію їх виробничих баз.

## 16 ПАСАЖИРСЬКЕ ГОСПОДАРСТВО

**16.1** На всіх станціях і пасажирських зупинних пунктах, а також на роз'їздах і обгінних пунктах, де передбачається посадка і висадка пасажирів, необхідно проектувати приміщення і пристрої для обслуговування пасажирів.

Перелік і розміри приміщень і пристроїв для обслуговування пасажирів встановлюються в проекті відповідно до ГБН В.2.3-37472062-2:2013, ВСН 01-91, ВСН ЦЛ-87.

**16.2** При проектуванні вокзалів необхідно передбачати об'єднання в одній будівлі ізольованих приміщень, призначених для обслуговування пасажирів, включаючи приймання і видачу багажу, і управління роботою станції.

**16.3** Проекти нових вокзалів і вокзалів, що підлягають реконструкції, повинні передбачати комплекс будівель, споруд і пристроїв, необхідних для забезпечення швидкого, зручного і безпечного виконання операцій, пов'язаних із обслуговуванням і перевезеннями пасажирів (пасажирські будівлі, службові приміщення, платформи, пішохідні тунелі, мости і переходи, пандуси, пристрої для збереження багажу і ручної поклажі, вбудовані поштові і торгові кіоски тощо), і повинні враховувати застосування нових технічних засобів і систем автоматизації розподілу місць і продажу квитків, довідково-інформаційної апаратури, пристроїв телемеханіки, зв'язку, механізації операцій з навантаження, розвантаження і транспортування багажу, а також з прибирання приміщень і пасажирських платформ.

Проекти вокзалів необхідно розробляти з урахуванням планувальної структури населеного пункту і станції, а також архітектури будівель і споруд привокзальної площі для забезпечення єдиної архітектурно-планувальної композиції комплексної забудови залізничних ліній.

У проектах нових станційно-вокзальних комплексів і зупинних пунктів та проектах реконструкції необхідно враховувати вимоги ДБН В 2.2-40 та ДСТУ-Н Б В.2.2-31 щодо потреб людей із обмеженими фізичними можливостями. Станційно-вокзальні комплекси та зупинні пункти повинні бути обладнані сучасними системами візуальної інформації з урахуванням вимог ДБН В.2.2-40 та ДСТУ-Н Б В.2.2-31. На вокзалах і платформах мають використовуватись піктограми міжнародного символу доступності, виходу місто, виходу до зупинок громадського транспорту, кас тощо. Службово-технічні будівлі і споруди станційно-вокзальних комплексів та зупинних пунктів мають облаштовуватись тактильними наземними та підлоговими покажчиками, інформаційним та інженерним обладнанням у приміщеннях (зонах) відповідно до ДБН В.2.2-17 та ДСТУ-Н Б В.2.2-31.

**16.4** Нові вокзали слід розташовувати із зовнішнього боку колій станції (бічного типу) з боку основної частини населеного пункту. Розташування вокзалу між коліями (острівного типу) і в торці колій (тупикового типу), а також комбінованого типу допускається, коли застосування наскрізної схеми станції за місцевими умовами неможливо або недоцільно.

Проектами вокзалів повинні передбачатися під'їзди для автомобілів, які розташовуються в межах смуги відведення, а до місць переходу через залізничні колії - доріжки для пішоходів.

Планування привокзальних площ повинне забезпечувати зручне і безпечне пересування пішоходів та всіх видів міського транспорту, що передбачаються проектом, зокрема міжміського. На привокзальних площах облаштовуються майданчики для озеленення, а також місця для стоянки автотранспорту, у тому числі окремі місця паркування автотранспортних засобів, що належать особам з обмеженими можливостями. Місця паркування автотранспортних засобів бажано передбачати підземного або закритого типу.

**16.5** Для нового будівництва та у разі перевлаштування існуючих станцій, роз'їздів і обгінних пунктів будівлі вокзалів (у разі їх зовнішнього розташування) та інші будівлі і споруди розташовуються на відстані не менше 20 м від осі найближчої колії. На нових лініях, на яких передбачається рух пасажирських поїздів зі швидкостями більше ніж 140 км/год, - не менше ніж 25 м, але не більше ніж 50 м.

При перевлаштуванні існуючих станцій, роз'їздів і обгінних пунктів, розташованих у важких умовах, допускається зменшувати зазначені відстані за умови дотримання встановлених у пункті 16.9 цих норм ширини пасажирських платформ.

**16.6** Пасажирські платформи слід передбачати на всіх станціях і пасажирських зупинних пунктах, обгінних пунктах та роз'їздах, де виконується посадка і висадка пасажирів. Пасажирські платформи мають відповідати вимогам ГБН В.2.3-37472062-2:2013.

Відстань між платформами станції і найближчого зупинного пункту та між сусідніми зупинними пунктами з платформами повинна бути не менша 4 км, а в густонаселеній зоні – 3 км.

Платформи для посадки і висадки пасажирів необхідно розташовувати з зовнішнього боку головних колій. На лініях зі швидкостями руху до 140 км/год допускається розташовувати пасажирські платформи між головними коліями.

**16.7** Пасажирські платформи у межах усєї дільниці обертання приміських поїздів необхідно проектувати однотипними – високими, середніми або низькими.

Варіант будівництва високих пасажирських платформ необхідно розглядати у комплексі з іншими варіантами підвищення пропускної спроможності дільниці у разі прибуття на головну пасажирську станцію в розрахунковий час чотирьох і більше пар приміських поїздів.

Біля колій, призначених для технічного обслуговування вагонів пасажирських поїздів далекого сполучення, проектуються низькі платформи. Допускається спорудження високої платформи, конструкція якої повинна забезпечувати можливість виконувати двосторонній огляд та ремонт ходової частини вагонів, які стоять біля платформ.

Опори високих пасажирських платформ необхідно розташовувати на відстані не менше ніж 2120 мм від осі колії.

Конструкція високих та середніх платформ повинна передбачати улаштування уздовж них закритих поздовжніх дренажів для пропускання і відводу води.

За необхідності, у межах пасажирських платформ на станціях та перегонах проектується поздовжній водовідвід (лоток, дренаж із лотком) між платформою і колією. Конструкція цих платформ повинна забезпечувати розташування водовідводу у зазначеному місці та можливість виконання колійних робіт із застосуванням машин.

**16.8** Довжина пасажирських платформ повинна відповідати найбільшій довжині пасажирського поїзда, призначеного до обертання на п'ятий рік експлуатації. У разі будівництва нових станцій необхідно передбачати можливість подовження платформ до 650 м, а платформ, що обслуговують тільки приміський рух, – до 500 м.

Пасажирські платформи повинні бути на всю довжину розташовані на прямих ділянках колії.

У разі розташування високих пасажирських платформ на кривих вони повинні мати пристрої, що забезпечують можливість контролю закриття автоматичних дверей по всій довжині поїзда помічником машиніста.

**16.9** Ширину пасажирських платформ необхідно встановлювати залежно від інтенсивності і характеру пасажиропотоків (прямі, місцеві, приміські), швидкостей руху пасажирських поїздів, кількості і розташування виходів із платформи і розмірів пристроїв, що повинні розміщуватися на них (сходи, павільйони тощо).

На станціях, де можливе безупинне пропускання пасажирських поїздів зі швидкостями понад 140 км/год по головній колії, суміжній із платформою, ширина платформи повинна забезпечувати можливість безпечного перебування на ній пасажирів (не менше 3 м від краю платформи) під час пропускання швидкісного поїзда.

Ширину основної бічної пасажирської платформи слід приймати не менше ніж 6 м, а при перевлаштуванні існуючих станцій, розташованих у важких умовах, – не менше ніж 5 м у межах розташування будівель вокзалу і не менше ніж 4 м за поза ними.

Ширина основної бічної платформи поза межами розташування пасажирської будівлі на вокзалах місткістю менше 200 чоловік може бути зменшена до 3 м.

На лініях, де передбачається безупинний рух пасажирських поїздів зі швидкостями понад 140 км/год, у випадку неможливості улаштування бічної платформи ширина платформи у разі її розташуванні між головними коліями повинна бути не менша 8 м, а в особливо важких умовах допускається не менше 6 м з передбаченням додаткових заходів щодо забезпечення безпеки пасажирів (улаштування поручнів уздовж осі платформ із розривом для проходу, сповіщувальної сигналізації про підхід швидкісних поїздів тощо).

Ширину проміжної платформи на лініях III і IV категорій слід приймати не меншу 4 м.

За наявності павільйонів та інших споруд, входів у тунелі, сходів із пішохідних мостів, розташованих на платформах, відстань між крайньою гранню споруд і бортом платформи повинна бути не менша 2 м. На лініях, де передбачається рух пасажирських поїздів зі швидкістю понад 140 км/год, відстань між крайньою гранню споруд і бортом платформи повинна бути не менша 3 м. У разі відповідного обґрунтування для встановлення на платформі окремих стовпів освітлення тощо допускається зменшувати цю відстань, але вона не може бути меншою 3,1 м від осі колії.

**16.10** Висоту підлоги пасажирських платформ над рівнем верха головки рейки і відстань від осі колії до краю платформи слід приймати відповідно до ДСТУ Б В.2.3-29 та ГБН-В.2.3-37472062-2.

Під час реконструкції існуючих станцій допускається зберігати пасажирські платформи висотою не менше 915 мм, за винятком платформ на приміських електрифікованих ділянках із моторвагонною тягою.

Існуючі низькі платформи, які не підлягають перебудові, висотою у межах 150-200 мм від вершу головки рейки до підлоги платформи допускається не реконструювати.

16.11 Основні і проміжні платформи з'єднуються переходами на рівні вершу головок рейок або у різних рівнях.

Переходи в різних рівнях необхідно передбачати на пасажирських станціях, а також на інших станціях і зупинних пасажирських пунктах:

- якщо прохід пасажирів від платформ до населеного пункту перетинається залізничними коліями з рухом поїздів інтенсивністю 50 і більше пар за добу;

- на лініях, де передбачається рух пасажирських поїздів зі швидкостями понад 120 км/год при пасажиропотоку через перехід більше 75000 чоловік на рік.

На існуючих станціях, при збереженні переходів в одному рівні з верхом головок рейок, вони повинні огорожуватися й обладнуватися сигналізацією автоматичної дії і світловими покажчиками.

При виборі типу переходів у різних рівнях перевагу слід віддавати тунелям. Пішохідні мости можуть проектуватися критими (заскленими, галерейного типу). Допускається улаштування конкорсів над пасажирськими платформами, які слугують як для переходу, так і місцем очікування пасажирами посадки у поїзд.

**16.12** Ширина пішохідних тунелів приймається залежно від величини пасажирського потоку, але не менше ніж 3 м.

Ширина пішохідних мостів, призначених для проходу пасажирів, приймається не менше ніж 2,25 м.

Переходи, які з'єднують основні і проміжні низькі платформи на рівні вершу головок рейок, проектується шириною не менше ніж 3 м, а при здійсненні багажних і поштових операцій - не менше 4 м, на зупинних пунктах (категорія лінії, інтенсивність руху поїздів та пасажирів), ширина переходів може бути зменшена до 2 м.

Ширина сходів з пішохідного моста і виходів із тунелю повинна визначатися за розрахунковим пасажиропотоком і має бути не менше ніж 2 м при двох виходах на платформу.

При проектуванні пішохідних мостів і тунелів необхідно передбачати улаштування направляючих огорожень, що перешкоджають переходу через колії людей у невстановлених для цієї мети місцях.

**16.13** Біля високих платформ при відсутності переходів у різних рівнях слід проєктувати торцеві сходи; для платформ, що обслуговують поїзди з багажними і поштовими вагонами, слід передбачати можливість пересування візків між платформою і вокзалом.

Сходи в польову сторону з бічних платформ слід проєктувати через кожні 50 м при інтенсивному пасажиропотоку, а в інших випадках - через кожні 100 м. При неможливості чи недоцільності влаштування сходів на такій відстані вона може бути збільшена при відповідному обґрунтуванні. Ширина сходів повинна дорівнювати половині ширини платформи, але бути не менше ніж 2,5 м.

**16.14** На пасажирських станціях допускається улаштування окремих багажно-поштових платформ зі спеціальними тунелями із підйомниками або пандусами.

**16.15** У великих вузлах, адміністративних, промислових і курортних центрах допускається проєктувати колії і платформи для приймання, відправлення і тривалої стоянки туристично-екскурсійних поїздів із необхідним устаткуванням для обслуговування пасажирів (освітлення, водопровід, каналізація).

**16.16** Для ремонту і технічного обслуговування пасажирських вагонів і моторвагонного рухомого складу, виходячи з пасажиропотоків, забезпеченості об'єктами ремонту, трудовими ресурсами на мережі залізниць необхідно передбачати будівництво пасажирських технічних станцій, депо та ремонтно-екіпірувальних депо, які повинні мати необхідний комплекс будівель, споруд, пристроїв, механізмів і устаткувань для виконання робіт, передбачених технологічними процесами.

**Депо і пункти технічного обслуговування, у яких передбачені ремонт і технічне обслуговування моторвагонного рухомого складу, повинні відповідати вимогам розділу 18.**

**16.17** Депо для ремонту пасажирських вагонів необхідно створювати в пунктах формування пасажирських составів.

На великих пасажирських технічних станціях, що підготовляють до рейсу більше 5 составів свого формування за добу, слід передбачати проєктування ремонтно-екіпірувального депо.

Проєктні рішення повинні передбачати перспективу розвитку технічної бази і можливість здійснення ремонту перспективних типів вагонів, які визначені концепцією (програмою) розвитку пасажирського рухомого складу.

**16.18** На станціях формування пасажирських поїздів необхідно передбачати необхідні пристрої для технічного обслуговування й екіпірування вагонів, у тому числі - пристрої для подачі до составів палива, гарячої і холодної води, електроенергії для опалення вагонів, пристрої підзарядки акумуляторних батарей, стаціонарні чи пересувні машини для ремонту та обмивання, складські приміщення для зберігання постільної білизни і вагонного інвентарю, а також бази технічного утримання і відстою резервних пасажирських вагонів, із відповідними засобами охорони.

У пунктах обороту пасажирських составів необхідно передбачати пристрої для постачання вагонів паливом і водою та інше необхідне устаткування.

Обмивання і ремонт пасажирських вагонів виконуються у відкритих або критих цехах чи спеціальних ангарах залежно від кліматичної зони і з відповідним обґрунтуванням у проєкті.

**16.19** Якщо на станції передбачається заміна колісних пар у транзитних пасажирських поїздів, на них розміщуються спеціалізовані технічні пункти з відповідним технологічним обладнанням. При їх розміщенні перевагу необхідно віддавати варіантам із найменшим обсягом маневрової роботи.

## 17 ГОСПОДАРСТВО КОМЕРЦІЙНОЇ РОБОТИ ТА МАРКЕТИНГУ

**17.1** При проєктуванні вантажних пристроїв на нових та існуючих залізничних лініях необхідно виходити з принципу концентрації вантажної роботи на меншій кількості станцій, а також на спеціалізованих вантажних станціях, оснащених відповідними пристроями та механізмами для переробки вантажів. Розташування вантажних станцій на лінії (дільниці) і в межах залізничного вузла встановлюється проєктом. У проєкті необхідно враховувати наявність існуючих вантажних об'єктів на обраних станціях і можливість резервування території для подальшого розвитку станцій і вантажних районів на перспективу. У разі необхідності реконструкції вантажних станцій (районів), розташованих у зоні житлової забудови міст і в стиснених умовах, повинен бути розглянутий варіант винесення їх за межі міста.

**17.2** На станціях, призначених для виконання вантажних операцій, необхідно передбачати відповідний колійний розвиток, а також вантажно-розвантажувальні споруди і пристрої:

- криті і відкриті склади і платформи, майданчики для переробки контейнерів та контрейлерів, великовагових та інших вантажів;
- естакади, підвищені колії;
- пристрої для перевантаження з вагонів безпосередньо на автотранспорт або через склад;
- платформи, великі рампи і майданчики для розвантаження та складування насипних вантажів, колісної техніки й інших вантажів;
- службово-технічні і санітарно-побутові будівлі та інші необхідні допоміжні будівлі, пристрої, що забезпечують безперебійну роботу навантажувально-розвантажувальних машин і механізмів (пункти технічного обслуговування електронавантажувачів та автонавантажувачів, ремонтні майстерні, склади паливних і мастильних матеріалів тощо).

Допускається передбачати пристрої для навантаження, розвантаження, постачання води та фуражу для тварин, дезінфекційно-промивні пункти або станції, пункти комерційного огляду поїздів і вагонів, вагонні ваги, габаритні ворота та інші пристрої і споруди.

Необхідність спорудження вантажних пристроїв, їх кількість, тип і продуктивність устаткування необхідно встановлювати проєктом залежно від роду вантажів, які переробляються, термінів зберігання вантажів, розмірів і характеру вантажної роботи з урахуванням комплексної механізації і автоматизації навантажувально-розвантажувальних робіт, наявності чи доцільності розташування відповідних пристроїв і устаткування на підприємствах, які обслуговуються станцією.

Обладнання вантажних районів слід проєктувати з урахуванням обслуговування усіх взаємодіючих підрозділів – станцій та вантажних терміналів.

**17.3** Вантажні пристрої і колійний розвиток, необхідний для майбутньої вантажної роботи, необхідно концентрувати в одному вантажному районі станції зі спеціалізованими для переробки однорідних вантажів майданчиками. В межах станції можуть створюватися декілька спеціалізованих вантажних районів для переробки окремих видів вантажів.

**17.4** Розташування вантажного району на станції має забезпечувати:

- зручне сполучення з найближчими населеними пунктами, промисловими і сільськогосподарськими підприємствами;
- вільний під'їзд транспортних засобів до складських приміщень з найменшою кількістю пересічень залізничних колій;
- зручні стоянки транспортних засобів на території вантажного району при виконанні операцій з огляду, приймання, навантаження і розвантаження вантажів (у тому числі в нічний час), а також в очікуванні в'їзду на територію вантажного району перед контрольно-пропускним пунктом;
- виконання вимог діючих санітарних норм і правил;
- охорону навколишнього природного середовища та дотримання норм екологічної безпеки.

**17.5** Територія вантажного району повинна бути огорожена й обладнана охоронною сигналізацією по всьому периметру огороження, обладнана протипожежними засобами, зв'язком, освітленням і мати водовідвідні споруди, які забезпечують відведення і очищення поверхневих вод із території району; автомобільні дороги і навантажувально-розвантажувальні майданчики повинні мати тверде покриття.

**17.6** На вантажних станціях, а в об'єктованих випадках - і на вантажних районах, необхідно проектувати пневматичну або іншого виду механізовану пошту (для прискорення передачі паперової вантажної документації), засоби зв'язку з вантажовідправниками і вантажоодержувачами, а в окремих випадках - диспетчерську систему управління і промислове телебачення.

Вантажні станції і райони слід обладнувати:

- пристроями оперативного, технологічного й інформаційного зв'язку (телефони, переносні радіостанції, електронний документообіг тощо);
- електричною централізацією стрілок;
- автоматизованими системами управління вантажними станціями (АСУ ВС), включаючи приміщення для електронно-обчислювальних машин (ЕОМ), периферійну апаратуру і канали зв'язку.

Пристрої технологічного зв'язку необхідно проектувати з урахуванням автоматичного приймання-передавання і реєстрації зовнішньої інформації, що надходить, а також забезпечення автоматичного запису й обміну інформацією між об'єктами станції.

**17.7** Для тарних і штучних вантажів, що вимагають зберігання у критих складах, слід проектувати одноповерхові криті склади з внутрішнім чи зовнішнім розташуванням вантажно-розвантажувальних колій.

Криті склади повинні бути оснащені засобами механізації для виконання навантажувально-розвантажувальних і складських операцій – дизельними або електричними навантажувачами, штабелерами тощо, а також пристроями пожежної й охоронної сигналізації, стелажми та огороженими місцями для підзарядки акумуляторів. Одноповерхові склади з внутрішнім розташуванням навантажувально-розвантажувальних колій допускається проектувати багатосекційними. Кількість колій і платформ у багатосекційних складах повинна відповідати характеру і обсягам операцій, що виконуються.

У складах необхідно передбачати опалювані приміщення для прийомоздавальників, агентів комерційних.

**17.8** Розміри критих складів, критих і відкритих вантажних платформ слід встановлювати проектом залежно від кількості і роду вантажу, який зберігається, прийнятих термінів зберігання, характеру операцій, що з ним виконуються, і засобів механізації та автоматизації, що застосовуються. Ширина зовнішньої рампи біля критих складів повинна забезпечувати роботу вантажно-розвантажувальних машин і має бути не менше ніж 3 м із боку колії і не менше ніж 1,5 м із боку під'їзду автомобільного транспорту. Зовнішня рампа може обладнуватися консольно-поворотним краном для навантаження і розвантаження автомашин.

**17.9** Для сортування тарних і штучних вантажів проектуються спеціальні платформи. Розміри їх встановлюються залежно від обсягу вантажосортувальної роботи та засобів механізації і автоматизації.

**17.10** На вантажних районах необхідно передбачати навантажувально-розвантажувальні колії і платформи з під'їздами до них для безпосереднього перевантаження із вагона в автомобілі і навпаки. Кількість таких колій і платформ визначається проектом.

**17.11** Пункти переробки великотоннажних контейнерів слід оснащувати електрокозловими кранами прогоном 25 м і 32 м вантажопідйомністю на спредері 24,0 і 40,0 т. В умовах застосування АСУ повинен забезпечуватися зв'язок крана з ЕОМ.

При значному великотоннажному контейнеропотоку, при організації контейнерних терміналів, доцільно розглядати використання більш продуктивної навантажувально-розвантажувальної техніки - спеціалізованих автовантажувачів тощо з обов'язковою організацією пунктів їх технічного обслуговування.

Необхідно передбачати приміщення для розташування засобів обчислювальної техніки автоматизованої системи управління контейнерним пунктом (АСУ КП). На робочих місцях прийомоздавальника, агента комерційного контейнерного пункту повинні бути передбачені утеплені приміщення, у яких обладнуються відеотермінали.

Довжину контейнерних майданчиків встановлюють відповідно до необхідної місткості майданчика, яка визначається на підставі розрахункових нормативів і місцевих умов роботи (співвідношення між кількістю місцевих і транзитних контейнерів, нерівномірність завезення і вивезення контейнерів автотранспортом, частки контейнерів, які перевантажуються без зберігання на майданчику та ін.). Необхідно передбачати місце для розміщення несправних контейнерів та відповідне облаштування для організації їхнього поточного ремонту.

Місткість майданчиків для переробки великотоннажних контейнерів повинна дорівнювати збільшеному у чотири рази розрахунковому добовому обсягу перевантаження.

Допускається поетапне введення в експлуатацію об'єктів контейнерних пунктів із відповідним нарощуванням їх переробної спроможності.

**17.12** Для сортування транзитних великотоннажних контейнерів слід передбачати сортувальні контейнерні пункти або спеціалізовані станції, розраховані на приймання і обробку спеціальних контейнерних поїздів.

**17.13** Для ремонту і технічного обслуговування контейнерів, виходячи з вантажопотоків, забезпеченості об'єктами ремонту, трудовими ресурсами на мережі залізниць, необхідно передбачати:

- депо ремонту контейнерів;
- ділянки ремонту контейнерів;
- пункти для поточного або періодичного ремонту контейнерів.

**17.14** Депо ремонту контейнерів необхідно розміщувати у великих залізничних вузлах та пунктах масової переробки і накопичення контейнерів.

Пункти розташування депо ремонту контейнерів вибираються так, щоб сумарні витрати з перевезення контейнерів у ремонт і з ремонту були мінімальні.

**17.15** Висота вантажних платформ над рівнем верху головки рейки і відстань від осі колії до краю платформи приймається відповідно до ДСТУ Б В.2.3-29.

Висота вантажних платформ з боку під'їзду автомобілів повинна бути не менше 1200 мм над рівнем автопроїзду.

**17.16** На вантажних районах у необхідних випадках слід передбачати високі платформи з торцевими та боковими фронтами навантаження і розвантаження колісної техніки.

В'їзди з торцевого боку на відкриті платформи, які споруджуються на рівні підлоги вагонів, повинні мати поздовжній ухил не крутіше 1:7, а для навантажувально-розвантажувальних механізмів - не крутіше 1:10.

**17.17** Спеціалізовані майданчики для розвантаження насипних вантажів, вугілля, нерудних матеріалів, слід розташовувати з урахуванням напрямку переважних вітрів у даному районі на відстані не менше ніж 50 м від складів тарно-штучних вантажів, контейнерних пунктів та контактної мережі електрифікованих колій.

**17.18** Для розвантаження вугілля, інертних мінерально-будівельних матеріалів та інших насипних вантажів із піввагонів у вантажному районі слід передбачати підвищені колії, а при значних вантажопотоках – естакади з улаштуванням пішохідних містків уздовж вагона для проходу вантажників.



Підвищені колії та естакади необхідно обладнувати комплексом механізмів і пристроїв, що забезпечують механізоване відкривання-закривання люків піввагонів, у тому числі «вертушок» із піввагонів з новими запірними пристроями (автозамками), очищення вагонів і колій від залишків вантажів, завантаження вантажів в автомобілі, механізоване розвантаження платформ, розпушування вантажів, що змерзлися в піввагонах.

У разі надходження під розвантаження більше ніж 10 піввагонів у середньому за добу підвищені колії висотою 3,0 м і більше необхідно облаштовувати електрокозловими кранами прогоном 25 м і 32 м із необхідним вантажно-розвантажувальним пристосуванням. Додатково в цьому районі необхідно передбачати резервні майданчики для складування вантажів у штабелі, які формуються ковшовими навантажувачами і бульдозерами.

**17.19** Для завантаження і вивантаження тварин проєктуються навантажувальні платформи і допоміжні пристрої відповідно до санітарно-ветеринарних вимог.

Довжина платформи встановлюється залежно від кількості вагонів, що одночасно знаходяться під навантаженням (розвантаженням), а ширина – не менше 3 м при окремих сходах і не менше 1 м при суцільному сході з платформи; сходи з платформи для виведення та введення тварин у вагони повинні мати позовжні ухили не крутіше 1:8.

Для разового сезонного перевезення тварин необхідно використовувати існуючі високі платформи загального призначення або типові трапи.

**17.20** На станціях масового вивантаження тварин та сировини тваринного походження і на найближчих до них станціях на шляху прямування порожнього потоку вагонів після вивантаження цих вантажів необхідно передбачати дезінфекційно-промивальні станції (пункти), які повинні мати санітарно-захисну зону від будівель і споруд відповідно до вимог санітарних норм проєктування промислових підприємств.

**17.21** Для переробки і збереження легкозаймистих та інших небезпечних у пожежному відношенні вантажів, а також вантажів, шкідливих для здоров'я людей, проєктуються спеціальні приміщення і колії до них із дотриманням встановлених правил їх розташування і протипожежних норм.

**17.22** На вантажних, сортувальних, дільничних і проміжних станціях у необхідних випадках необхідно передбачати вагонні ваги, тип і місце розташування яких визначаються в проєкті з урахуванням кількості і роду вантажів.

Колія до вагонних ваг повинна бути наскрізною, прямою і горизонтальною на ділянці не менше ніж 25 м із кожної сторони вагонних ваг.

**17.23** На станціях, де потрібна перевірка контуру вантажів на відкритому рухомому складі, передбачаються габаритні ворота або спеціальні пристрої для автоматичної сигналізації про негабаритність вантажів.

**17.24** Пункти комерційного огляду поїздів на станції оснащуються сучасними технічними засобами: оглядовими вежами, пристроями промислового телебачення або цифрового фотографування, електронними габаритними воротами, засобами зв'язку.

Для усунення комерційного браку у відчеплених від поїзда вагонах на станції створюються механізовані пункти із застосуванням новітніх технічних засобів і споруд, які при виконанні ремонтних робіт забезпечують збереження вантажів, прискорення їх доставки і підвищення безпеки руху.

Механізований пункт повинен бути оснащений необхідними механізмами і пристроями (електрокозловими та стріловими кранами, універсальними електричними і дизельними навантажувачами, перевантажувальною платформою, пересувною рампою-причепом) для усунення комерційного браку на відкритому рухомому складі і для перевантаження вантажу з критих вагонів.

**17.25** Для зберігання небезпечних вантажів необхідно передбачати склади I та II межі вогнестійкості.

Майданчики для навантаження і вивантаження небезпечних вантажів повинні розташовуватися на відстані не ближче ніж 50 м від будинків, споруд і колій організованого руху поїздів.

## 18 ЛОКОМОТИВНЕ ГОСПОДАРСТВО

**18.1** Для **ремонтів**, технічного обслуговування (ТО) та підготовки до експлуатації локомотивів і моторвагонного рухомого складу (електропоїздів, дизель-поїздів), під час проектування нових ліній, других колій, ділянок електрифікації, у разі застосування для тяги поїздів нових серій локомотивів необхідно передбачати нове будівництво, реконструкцію об'єктів (пристроїв) локомотивного господарства:

- депо, пунктів технічного обслуговування локомотивів і моторвагонного рухомого складу;
- екіпірувальних пристроїв, пунктів відстою та екіпірування тягового рухомого складу на стикових станціях;
- баз запасу тягового рухомого складу, палива і нафтопродуктів.

**18.2** Виробничо-технологічні об'єкти господарства пасажирських перевезень, у т.ч. приміських, до яких приписаний моторвагонний склад, повинні відповідати вимогам цього розділу.

**18.3** Об'єкти (пристрої) локомотивного господарства необхідно проектувати для магістральних і маневрових локомотивів суміщеними, а для обслуговування локомотивів і моторвагонного рухомого складу – роздільними. Допускається проектувати об'єкти для локомотивів і моторвагонного рухомого складу суміщеними у разі невеликих обсягів роботи з обслуговування мотор-вагонного рухомого складу.

**18.4** Депо повинні забезпечувати сервісне обслуговування, ТО, **ремонт** електровозів, тепловозів, електропоїздів, дизель-поїздів.

Рід діяльності за забезпеченням сервісного обслуговування, ТО, **ремонт** та спеціалізація за цим забезпеченням для електровозів, тепловозів, електропоїздів, дизель-поїздів повинні визначатись на підставі техніко-економічних розрахунків.

Депо, визначені як база для задоволення потреб у **ремонтах**, повинні мати можливість їх забезпечення не тільки для власних потреб, а й інших депо мережі залізниць.

**18.5** Розташування депо в межах мережі залізниць, розташування пунктів обороту моторвагонного рухомого складу і локомотивів, пунктів технічного обслуговування (ПТО), пристроїв екіпірування і пунктів зміни бригад необхідно встановлювати проектом на основі техніко-економічних порівнянь варіантів організацій тягового обслуговування, розроблених із урахуванням показників роботи усього комплексу залізничних пристроїв у районі, що розглядається.

Загальний обсяг роботи депо для електричної та тепловозної тяги повинен визначатись за умови обсягів пробігу приписаних до нього локомотивів та моторвагонного складу.

**18.6** Розташування депо на станційній території повинно забезпечувати подачу локомотивів до складів із найменшою витратою часу і з найменшою кількістю пересічень з маршрутами прямування організованих поїздів і маневрових переміщень.

**18.7** У депо і пунктах технічного обслуговування локомотивів (ПТОЛ) необхідно передбачати пристрої для введення локомотивів і мотор-вагонного рухомого складу на ремонтні позиції. У випадку електричних пристроїв, що працюють на зниженій напрузі (до 65 В, а до реконструкції підприємств допускається до 250 В), а також при використанні для введення електровозів і електропоїздів контактної мережі, ці позиції повинні обладнуватися світловою і звуковою сигналізацією про наявність чи відсутність напруги в контактній мережі та у мережі введення

рухомого складу, необхідними блокувальними пристроями, а також достатнім штучним освітленням і припливною вентиляцією з кратністю обміну повітря не менше трьох об'ємів за годину.

**18.8** У депо необхідно передбачати механізовані пристрої, ділянки з відповідним устаткуванням, ремонтні позиції, виробничі приміщення, місця екіпірування, які повинні забезпечувати технологічні процеси з екіпірування, технічного обслуговування, поточного ремонту, передбачені для локомотивів і моторвагонного рухомого складу, що обслуговується.

**18.9** Кількість ремонтних позицій, виробничих приміщень і устаткування необхідно визначати розрахунком, виходячи з прийнятого режиму роботи ремонтних підрозділів депо, установленого лінійного пробігу локомотивів, норм їх пробігу між ТО і **ремонт** та простою на них.

Під час розрахунку кількості ремонтних позицій і основного устаткування, потрібного для виконання ТО і **ремонт**, необхідно враховувати нерівномірне надходження локомотивів і моторвагонного рухомого складу на ремонт, різниця обсягів робіт на кожному ТО і **ремонті**, потреб у виконанні робіт з ліквідації наслідків відмов локомотивів і моторвагонного рухомого складу під час експлуатації і з підготовки рухомого складу до сезонної експлуатації.

**18.10** Для реостатних випробувань дизель-генераторів тепловозів із електричною передачею необхідно проектувати споруди, обладнані відповідними пристроями, які забезпечують охорону навколишнього природного середовища (у т.ч. шумопоглинаючими і димопоглинаючими з урахуванням санітарних норм) і економію паливно-енергетичних ресурсів, що витрачаються при випробуваннях, включаючи повернення електроенергії в мережу.

**Споруди для реостатних випробувань необхідно передбачати у разі обслуговування депо або пунктом технічного обслуговування тепловозів із електричною передачею, які не здатні виконувати реостатні випробування дизель-генераторної установки за рахунок власних функціональних систем.**

**18.11** Під час проектування необхідно надавати перевагу об'єднанню технічного обслуговування локомотивів з екіпіруванням та їх виконанню на закритих позиціях.

**18.12** Кількість окремих місць екіпірування і технічного обслуговування локомотивів необхідно визначати з урахуванням нерівномірності підведення локомотивів, норм часу на екіпірування і технічне обслуговування.

Екіпірувальні пристрої повинні забезпечувати екіпірування одночасно не менше двох локомотивів, розміщених на суміжних коліях.

**18.13** Екіпірувальні пристрої необхідно передбачати суміщеними для екіпірування магістральних і маневрових локомотивів, що працюють на під'їзних коліях. Для обслуговування маневрових локомотивів на під'їзних коліях допускається передбачати самостійні екіпірувальні пристрої.

**Пристрої для екіпірування локомотивів** піском, паливом, мастильними й обтиральними матеріалами, для приготування і подачі води необхідно передбачати в пунктах екіпірування. Пристрої для добору піску і палива можливо передбачати і на приймально-відправних коліях.

**18.14** Подача піску на локомотиви повинна бути механізована. Зберігання запасів сухого піску для роботи взимку необхідно передбачати в закритих складах місткістю, рівною 6-місячній витраті піску локомотивами.

Потужність піскосушарок повинна встановлюватись із розрахунку споживання піску для поточної експлуатаційної роботи і створення зимового запасу сухого піску на складах на весь період припинення роботи кар'єрів – постачальників вологого піску.

У пристроях піскостачання локомотивів і мотор-вагонного рухомого складу необхідно передбачати площадки для подачі піску в пісочниці обслуговуючим персоналом. Для електровозів такі площадки необхідно розташовувати на рівні дахів і одночасно використовувати для огляду струмоприймачів і дахового устаткування. Ці площадки повинні мати пристрої для

зняття і подачі напруги на секціоновані ділянки контактного проводу з необхідною сигналізацією і блокуванням.

**У разі забезпечення депо сухим піском як аутсорсинговою послугою споруди для підготовки та зберігання піску для екіпірування локомотивів передбачати не потрібно.**

**18.15** Екіпірувальні пристрої для тепловозів і електровозів необхідно проектувати з урахуванням можливості повного екіпірування і технічного обслуговування локомотивів з однієї постановки.

**18.16** У разі розміщення пристроїв для екіпірування електровозів на відкритих площадках або на приймально-відправних коліях станції живлення електроенергією електровозів необхідно передбачати від контактної мережі високої напруги; у цьому випадку ділянка контактного проводу над місцем екіпірування електровозів повинна бути секціонована і обладнана необхідним блокуванням і сигналізацією про зняття і подачу напруги.

**18.17** Для стоянки готових до роботи локомотивів і моторвагонного рухомого складу необхідно передбачати відповідні колії на території депо і пунктів обороту. Колії для відстою тепловозів повинні бути обладнані стаціонарними пристроями для прогріву масляної і водяної систем у зимовий період, а колії відстою локомотивів – повітроводами з тиском 500 кПа і джерелами енергопостачання для підключення до мереж управління електровозів. Колії для відстою мотор-вагонного рухомого складу повинні бути обладнані пристроями водопостачання й енергопостачання. Відстані між осями суміжних колій відстою мотор-вагонного рухомого складу повинні дозволяти застосування в міжколійях пересувних транспортних засобів для санітарного очищення мотор-вагонного рухомого складу.

Стрілочні переводи деповських колій повинні бути обладнані пристроями електричної централізації та автоматичного очищення їх від снігу.

На деповських коліях необхідно передбачати засоби відеоспостереження та відеореєстрації.

У необхідних випадках на станціях, у межах яких розташоване депо, необхідно проектувати колії для стоянки локомотивів холодного запасу.

**18.18** Місткість резервуарів для зберігання дизельного палива й мастил слід визначати з розрахунку зберігання встановленого запасу.

Для зливання дизельного палива і мастил слід проектувати необхідні пристрої і колії для зливу.

Для нафтопродуктів, які застигають при низьких температурах, повинні передбачатися пристрої для їх підігріву в цистернах, резервуарах і трубопроводах.

Склади дизельного палива повинні бути огорожені і мати необхідні пристрої для пожежогасіння відповідно до ВБН В.2.2-58.1.

**18.19** Для періодичного розвертання локомотивів і мотор-вагонного рухомого складу з метою забезпечення рівномірного зносу бандажів, а також для розвертання інших спеціальних рухомих одиниць проектується поворотні пристрої.

**18.20** Пункти зміни бригад необхідно розміщувати виходячи з установленого часу перебування бригад на роботі з урахуванням розташування роздільних пунктів.

У разі роботи бригад з відпочинком у пункті обороту локомотивів чи зміни бригад у зазначених пунктах за наявності навколо них цивільної інфраструктури, здатної забезпечити відпочинок, кімнати чи будинки відпочинку локомотивних бригад допускається не передбачати.

**18.21** Локомотивні господарства для під'їзних колій промислових підприємств необхідно проектувати у відповідності до вимог СНиП 2.05.07.

**18.22** Під час будівництва нових і реконструкції існуючих виробничих потужностей необхідно надавати перевагу застосуванню перспективних засобів механізації, автоматизації виробничих процесів і засобів діагностики, що відповідають вимогам відповідних нормативних актів ЄС.

## 19 ВАГОННЕ ГОСПОДАРСТВО

**19.1** Для ремонту і технічного обслуговування вагонів, виходячи з вантажопотоків, забезпеченості об'єктами ремонту, трудовими ресурсами на мережі залізниць необхідно передбачати:

- вагонні депо, пункти технічного обслуговування вагонів, контрольні пости;
- пункти технічного обслуговування вагонів із відчепленням, пункти підготовки вантажних вагонів до перевезень, пункти випробування автогальм, пункти технічної передачі, пункти перестановки, вагоноколісні майстерні;
- дільниці і відділення з ремонту вузлів та деталей вантажних вагонів;
- підрозділи з екіпірування, ремонту і технічного обслуговування рефрижераторного рухомого складу;
- промивально-пропарювальні станції і пункти очищення цистерн і вагонів для перевезення бітуму та критих вагонів.

**19.2** Депо для ремонту вантажних вагонів необхідно проєктувати з урахуванням можливості ремонту всіх типів та моделей вагонів, їх вузлів та деталей. Розрахунок проєктної потужності має враховувати поточну та перспективну бізнес ситуацію в регіоні.

Підрозділ з ремонту рефрижераторних вагонів необхідно проєктувати на програму деповського та капітального ремонту, обсяг якої встановлюється балансоутримувачем (власником) вагонів.

**19.3** Технічне оснащення вагонних депо повинно забезпечувати оптимальний метод ремонту вагонів та їх вузлів із застосуванням перспективних засобів механізації, автоматизації виробничих процесів і засобів діагностики.

Потужність ремонтно-комплектувальних дільниць депо повинна передбачати можливість надання послуг з виготовлення та (або) ремонту запасних частин іншим підрозділам чи підприємствам за окремими замовленнями чи договорами.

**19.4** Пункти технічного обслуговування вагонів, призначені для забезпечення навантажувальних районів справним рухомим складом, повинні розміщуватися на станціях масового навантаження, розвантаження або в районах концентрації порожніх вагонів.

Проєкти пунктів технічного обслуговування вагонів і промивально-пропарювальних станцій повинні розроблятися індивідуально з урахуванням особливостей роботи кожного навантажувального району і з визначенням їхньої потужності.

Проєкти пунктів технічного обслуговування вагонів повинні передбачати можливість застосування та використання засобів механізації, доступ до інформаційних систем АТ «Укрзалізниця», а також містити проєктні рішення, які забезпечують охорону навколишнього природного середовища.

**19.5** Пункти технічного обслуговування вантажних вагонів розміщуються на сортувальних, дільничних станціях, в районах масового навантаження і розвантаження з метою забезпечення безвідмовного прямування вагонів у поїздах по гарантійних дільницях не менше ніж 500 км для навантажених і 1000 км для порожніх маршрутів. Оснащення пунктів технічного обслуговування здійснюється відповідно до технологічних процесів роботи.

Колійний розвиток станцій з пунктами технічного обслуговування повинний забезпечувати можливість виділення спеціалізованих колій для технічного обслуговування з відчепленням вантажних вагонів із застосуванням засобів механізації і вагоноремонтних машин на коліях технічного обслуговування з відчепленням. На підходах до таких станцій необхідно розташовувати пристрої безконтактного виявлення несправностей вагонів. Для обігріву і захисту від сонця, короткочасного відпочинку оглядачів і слюсарів-ремонтників вагонів передбачаються спеціальні приміщення, розташування і розміри яких встановлюються проєктом.

**19.6** У пунктах перевалки нафтопродуктів на залізничний рухомий склад, де обсяги наливу можуть скорочуватися внаслідок подальшого продовження трубопроводу, слід передбачати розташовування промивально-пропарювальних поїздів. Промивально-пропарювальні станції і пункти проєктуються в комплексі з об'єктами технічного обслуговування і ремонту цистерн. При цьому об'єкти для технічного обслуговування цистерн поряд із ремонтними коліями повинні мати не менше однієї колії для приймання составів порожніх цистерн, що прибувають.

**19.7** Пристрої вагонного господарства для під'їзних колій промислових підприємств проєктуються відповідно до **місцевих умов**.

## **20 ВОДОПОСТАЧАННЯ ТА ВОДОВІДВЕДЕННЯ**

**20.1** Пристрої водопостачання (у тому числі для потреб пожежогасіння) і каналізації будівель і споруд залізниці проєктуються відповідно до ДБН В.2.5-64, ДБН В.2.5-74, ДБН В.2.5-75, ДСТУ-Н Б В.2.5-73, ДСТУ 4808 та цих будівельних норм.

**20.2** Системи водопостачання передбачаються для забезпечення господарсько-питних, виробничих і протипожежних потреб станцій, а в необхідних випадках – роз'їздів, обгінних пунктів і окремих лінійних об'єктів.

На роздільних пунктах при вахтовому способі експлуатації допускається, за наявності джерела води, улаштування нецентралізованого водопостачання (без розвідних мереж), за відсутності джерел – привізного водопостачання.

**20.3** Схема водопостачання приймається залежно від конкретних умов водозабезпечення району проєктування.

Для забезпечення водопостачання використовуються діючі водопроводи залізниць або інших відомств, а за їх відсутності або неможливості їх використання – передбачаються самостійні системи водопостачання з урахуванням перспективи подальшого розвитку.

**20.4** На приймально-відправних коліях, де передбачається заправлення питною водою пасажирських поїздів, повинно передбачатися влаштування заправних кранів. Відстань між водорозбірними кранами повинна бути не більше 25,0 м, а ширина міжколійя – 5,8 м. Продуктивність кранів повинна забезпечувати заправлення водою вагонів пасажирських поїздів протягом не більше 15 хвилин. Відведення води від заправних кранів здійснюється з урахуванням санітарних вимог.

Промивка туалетів пасажирських вагонів здійснюється на спеціальних коліях, які розташовуються на території ремонтно-екіпірувального депо (РЕД) і мають міжколійя не менше ніж 5,8 м.

Суміщення в одному міжколійї кранів для заправки поїздів питною водою та зливних обладнань для прибирання вагонів не допускається.

**20.5** При використанні води для виробничих цілей (охолодження агрегатів, обмивання устаткування і рухомого складу тощо) необхідно передбачати оборотні та замкнуті системи водопостачання і повторне використання очищених промислових вод.

**20.6** Централізована система каналізації передбачається на станціях, роз'їздах і обгінних пунктах із централізованим водопостачанням.

На роздільних пунктах та інших об'єктах, де централізоване водопостачання не передбачається, допускається улаштування люфт-клозетів із водонепроникними стінками і дном.

**20.7** Схема каналізації повинна бути ув'язана з районними генеральними схемами, як існуючими, так і проєктними системами. При їхній відсутності створюється власна система централізованої каналізації.

**20.8** Перетинання водопровідними і каналізаційними трубопроводами залізниць на перегонах і станціях регламентуються правилами, викладеними в пп. 13.7-13.12 цих будівельних норм.

**20.9** Водопровідні і напірні каналізаційні мережі, які прокладаються в межах станцій за коліями, а також перетинають колії в захисному футлярі, виконуються зі сталевих, чавунних і пластмасових труб, а каналізаційні самотісні - з чавунних (водопровідних) і пластмасових труб.

## **21 ТЕПЛОПОСТАЧАННЯ**

**21.1** Пристрої теплопостачання необхідно проектувати відповідно до ДБН В.2.5-39, ДБН В.2.5-77 та інших нормативних документів із урахуванням вимог цих будівельних норм.

**21.2** Система і схема теплопостачання повинна забезпечувати комплексне рішення теплопостачання об'єктів залізничного транспорту.

**21.3** Необхідний ступінь надійності (категорійність) джерел тепла систем теплопостачання повинен визначатися категорією споживачів тепла, що підключаються.

**21.4** Під час проектування теплопостачання як теплоносії слід передбачати гарячу воду; доцільність застосування з цієї метою пари в кожному окремому випадку повинна бути обґрунтована у завданні на проектування техніко-економічним розрахунком.

**21.5** Теплопостачання всіх об'єктів проектується централізованим або від самостійних джерел теплопостачання.

**21.6** Постачання гарячою водою чи парою дільничних та інших великих станцій здійснюється шляхом приєднання до теплових мереж теплоелектроцентралей, а у разі їх відсутності – від існуючих котелень або від тих, що будуються.

**21.7** Теплопостачання окремих будівель і споруд на роз'їздах, проміжних станціях і обгінних пунктах та перегонах здійснюється від централізованих джерел тепла або місцевих та індивідуальних систем теплопостачання, тип яких визначається в проекті. Для теплопостачання невеликих окремо розташованих об'єктів (пости ЕЦ, стрілочні пости, пункти обігріву, насосні станції, тягові електропідстанції та ін.) допускається застосування в якості джерела тепла електроенергії.

Допускається проектування самостійних котелень (джерел теплопостачання) для окремих споживачів.

**21.8** Під час проектування теплопостачання рекомендується розглядати можливості використання нетрадиційних джерел тепла: сонячної енергії, енергії вітру, хвиль тощо.

**21.9** Під час проектування теплових мереж на станціях, роз'їздах і обгінних пунктах необхідно обмежуватися якомога меншою кількістю перетинань мереж зі станційними коліями.

**21.10** У разі підземного перетинання тепловими мережами залізниць слід керуватися вимогами пп. 12.7–12.13.

## **22 ЕЛЕКТРИФІКАЦІЯ**

**22.1** Електрифікація залізниць проектується за системами однофазного змінного струму промислової частоти напругою 25 кВ і постійного струму напругою 3 кВ.

**22.2** Проектні рішення електрифікації залізниць повинні бути узгоджені з проектами перебудови станцій, реконструкції головних колій, зв'язку і СЦБ, розвитку енергетичних систем. Роботи по суміжних господарствах (перевезень, колій, зв'язку і СЦБ) повинні передувати електрифікації і проектуються з її врахуванням.



**22.3** Стикування ділянок з електротягою на постійному і змінному струмі необхідно виконувати з переключенням секцій контактної мережі або шляхом застосування електровозів подвійного живлення. У першому випадку, а також при стикуванні ділянок з електротягою та автономною тягою, пункт стикування вибирається на станціях обороту локомотивів.

Допускається використання вивізних тепловозів як тимчасовий варіант.

**22.4** Під час проектування електрифікації залізниць необхідно враховувати постачання електроенергією залізничних споживачів.

**22.5** Пристрої електричної тяги повинні забезпечуватися живленням від енергосистем як споживачі I категорії.

Тягові підстанції повинні мати двостороннє живлення. Допускається живлення окремих тягових підстанцій за радіальними лініями або ланцюгами, причому кількість таких ліній або ланцюгів повинна бути не менше двох. У разі виходу з ладу однієї з них, лінії, що залишилися, мають забезпечити електропостачання тягової підстанції без зниження тягового навантаження і відключення нетягових споживачів першої і другої категорій. Кількість і схеми підключення тягових підстанцій до зовнішніх мереж повинні відповідати вимогам СОУ-Н ЕЕ 40.01-00100227-101.

**22.6** Розташування тягових підстанцій, їх потужність і конструкцію контактної мережі визначають в ТЕО з урахуванням вимог щодо захисту населення від електромагнітного впливу.

Схема живлення тягового електропостачання передбачає двостороннє живлення контактної мережі, на двоколійних ділянках - із вузловим з'єднанням контактної підвіски головних колій або із паралельним з'єднанням. Пости секціонування (ПСК) повинні розміщуватися посередині фідерних зон і поблизу роздільних пунктів або зупиночних платформ.

**22.7** Потужність основного устаткування тягових підстанцій має забезпечувати пропуск заданої кількості поїздів розрахункової маси, що відповідає потрібній пропускній спроможності, у тому числі з'єднаних, із урахуванням можливого згущення поїздів і допустимого коефіцієнта використання пропускної спроможності, встановленого відповідно до п. 5.8.

Значення міжпоїзного інтервалу встановлюється:

- 8-10 хвилин на одноколійних ділянках;
- 6-8 хвилин на двоколійних ділянках у період згущення;
- 2-3 хвилини для приміських поїздів.

Розрахункову масу вантажного поїзда приймають середньозваженою із загальної кількості вантажних поїздів.

**22.8** Потужність тягових підстанцій у режимі тяги визначається без урахування рекуперації. Для приймання надлишкової енергії рекуперації на ділянках постійного струму необхідно встановлювати випрямно-інверторні агрегати за умови техніко-економічного обґрунтування. Техніко-економічне обґрунтування повинно враховувати можливу інтенсивність рекуперації, вартість електричної енергії та електровозів з рекуперативним гальмуванням та інші фактори.

**22.9** Площа поперечного перерізу проводів контактної мережі перевіряється за допустимим нагріванням. Вихідними даними для перевірки площі поперечного перерізу проводів є маси поїздів і технологія їх пропуску (графік руху) на ділянці.

Перевірка здійснюється:

а) на одноколійних ділянках - у режимі пропуску поїздів при частково-пакетному графіку руху з трьох поїздів у напрямку найбільшого електроспоживання із заданим інтервалом і одного - в зворотному напрямку;

б) на двоколійних ділянках - у режимі пропуску поїздів із заданим інтервалом руху при роздільному живленні контактних підвісок колій.

Кількість поїздів максимальної маси в пакеті приймається:

при частці поїздів максимальної маси від кількості вантажних, %:



- до 5 - 1 поїзд;
- від 5 до 25 - 2 поїзди;
- понад 25 - усі поїзди.

Розрахункова маса інших поїздів у пакеті встановлюється середньою з 25 % загальної кількості поїздів, що обертаються на ділянці, у які повинні входити поїзди найбільшої маси.

Найбільша допустима температура нагрівання проводів визначається відповідно до даних таблиці 22.1.

**Таблиця 22.1** – Найбільша допустима температура нагрівання проводів

Провід	Допустима температура нагріву проводу, °С, при терміні протікання струму, хвилин	
	20 і більше	3
Контактний мідний	95	120
Контактний бронзовий	100	120
Контактний низьколегований	110	130
Багатодротовий мідний	100	120
Багатодротовий бронзовий	100	120
Багатодротовий алюмінієвий і сталюалюмінієвий (АС)	90	100

**22.10** Розрахунковий рівень напруги на струмоприймачах рухомого складу на будь-якій блок-ділянці магістральних залізниць повинен бути не менше ніж 21 кВ при змінному струмі і 2,7 кВ при постійному струмі.

На ділянках з максимальною швидкістю руху пасажирських поїздів понад 160 км/год рівень напруги на струмоприймачах визначається без урахування одночасного пропуску з'єднаних поїздів і має бути не нижче ніж 24 кВ при змінному струмі і 2,9 кВ при постійному струмі.

На залізничних лініях IV-VII категорій допускається приймати розрахунковий рівень напруги на струмоприймачах не менше ніж 19 кВ при змінному струмі і 2,4 кВ при постійному струмі.

Розрахунковий рівень напруги на струмоприймачі визначається за час ходу під струмом по блок-ділянці відповідно розрахунковому режиму пропуску поїздів, прийнятого відповідно до п. 22.9, та схеми живлення контактної мережі, прийнятої в п. 22.6.

**22.11** На ділянках, електрифікованих для приміського руху, параметри пристроїв електропостачання визначаються, виходячи з кількості пар приміських поїздів у години максимального руху з мінімальним міжпоїзним інтервалом.

У випадку руху приміських та інших поїздів одними і тими самими коліями перевіряються параметри пристроїв електропостачання за умовами даного пункту і пунктів 22.7, 22.9, 22.10 і вибирається найважчий з цих двох режимів.

На багатоколійних ділянках розрахунки виконують залежно від прийнятої спеціалізації колій.

**22.12** У розрахунках нагрівання проводів, рівня напруги і струмів короткого замикання при тязі на постійному струмі враховується спрацювання контактної мережі на величину 15 % від повної площі поперечного перерізу.

**22.13** На тягових підстанціях змінного струму і постійного струму з подвійною трансформацією встановлюється не менше двох головних знижувальних трансформаторів із забезпеченням можливості як паралельної, так і роздільної їх роботи.

При відключенні одного із знижувальних трансформаторів на підстанціях постійного і змінного струму або перетворюючого агрегату на підстанціях постійного струму, електропостачання тяги при заданих розмірах руху і прийнятій у проекті схемі живлення контактної мережі відповідно до розрахункового режиму, встановленому згідно з п. 22.7 чи п. 22.11, а також

живлення електроприймачів першої і другої категорій повинні забезпечуватися за рахунок трансформаторів, агрегатів, що залишилися в роботі.

**22.14** При електрифікації залізниць необхідно передбачити захист від небезпечного і заважаючого впливу тягової мережі на лінії провідного зв'язку і провідного мовлення, а також захист від радіоперешкод як у пристроях електропостачання, так і в самих пристроях зв'язку. Необхідність та спосіб захисту приймаються після відповідних розрахунків.

**22.15** Система електропостачання повинна бути захищена від перенапруги, струмів короткого замикання, а також від перевантажень понад установлених норм.

**22.16** Тягові підстанції, пости секціонування, пункти паралельного з'єднання і основні секційні роз'єднувачі контактної мережі обладнують пристроями автоматики, телемеханіки і дистанційного управління.

Для оперативного телеобслуговування об'єктів у аварійних ситуаціях та попереджувального вияву їх передаварійного стану до системи телемеханіки включаються схеми пристроїв тягових підстанцій, постів секціонування, трансформаторних підстанцій та інших пристроїв електрифікації та електропостачання.

Телемеханіка не повинна дублювати операції, виконання яких забезпечується засобами автоматики.

Телеуправління і телеконтроль здійснюються із приміщення енергодиспетчера, яке розміщується поблизу приміщення поїзних диспетчерів, у межах загального диспетчерського кола.

Пульти централізованого управління освітленням та дистанційного управління секційними роз'єднувачами і стійками телемеханіки дозволяється встановлювати у службових приміщеннях чергових по станції.

Пульти дистанційного управління електрообігрівом стрілочних переводів допускається встановлювати у приміщеннях чергових по станціях.

**22.17** На електрифікованих ділянках слід передбачити устаткування та апаратуру для регулювання рівня напруги на шинах тягового струму і, у необхідних випадках, у тяговій мережі для підтримки необхідного рівня напруги на струмоприймачах рухомого складу.

Автоматичне регулювання рівня напруги допускається.

**22.18** Зворотна тягова рейкова мережа повинна бути електрично-безперервною від будь-якої ділянки колії до місця приєднання відсмоктуючих ліній тягових підстанцій і мати параметри, що забезпечують термічну стійкість у розрахунковому режимі руху поїздів. Відсмоктуючі лінії тягових підстанцій підключаються до всіх головних колій.

**22.19** При електрифікації на змінному струмі необхідно передбачити заходи щодо вирівнювання (симетрування) навантажень центрів живлення.

У пристроях тягового електропостачання встановлюються пристрої компенсації реактивної енергії.

**22.20** До тягової підстанції проектується під'їзна залізнична колія, яка примикає до колій роздільного пункту із колійним розвитком. Допускається примикання під'їзної колії тягової підстанції на перегоні з демонтажем стрілочного переводу на період постійної експлуатації.

На тяговій підстанції з під'їзною колією передбачається можливість установки і підключення пересувних резервних засобів.

Допускається розташування пересувних резервних засобів на станції.

На ділянках залізниці, де можливі снігові замети, відкриті ділянки тягових підстанцій, пункти паралельного з'єднання, пункти групування на станціях стикування захищаються від снігових заметів відповідно до розділу 9 і чинних документів.

**22.21** У разі одиначної потужності знижуючих (тягових) трансформаторів номінальною напругою 110 кВ або 220 кВ більше 16 МВА на території підстанції проєктуються два залізничних тупика. Допускається передбачати на таких підстанціях 1 залізничний тупик.

**22.22** До тягових підстанцій слід передбачати автодорожній під'їзд у тих випадках, коли відстань від воріт підстанції до існуючої автодороги з твердим покриттям не перевищує 500 м.

**22.23** Кількість і розміри приміщень тягових підстанцій визначаються відповідно до технології обслуговування.

Рекомендується забезпечувати мінімальні розміри будівель за рахунок застосування інвентарних і пересувних пристроїв.

**22.24** Тип контактної підвіски і марки проводів вибирається залежно від прийнятої швидкості руху поїздів, загального перерізу проводів контактної мережі, кліматичних та інших місцевих умов.

Для ділянок, де струмоприймачем електровоза при тяговому режимі (крім пуску) знімається струм понад 1000 А, проєктується два контактних проводи перерізом по 100 мм<sup>2</sup>. При електрифікації на постійному струмі напругою 3 кВ конструкція контактної підвіски та опорних пристроїв повинні забезпечувати можливість підвішування над кожною головною колією двох контактних проводів перерізом по 100 мм<sup>2</sup>.

На головних коліях перегонів і проміжних станцій при швидкості руху поїздів більше 120 км/год до 160 км/год застосовується компенсована ресорна ланцюгова підвіска.

Допускається використання напівкомпенсованої ланцюгової підвіски з подвійним контактним проводом для швидкості до 140 км/год.

При швидкості руху поїздів від 71 км/год до 120 км/год на перегонах проєктується компенсована підвіска, на головних коліях станцій - напівкомпенсована.

При швидкостях більше 160 км/год до 200 км/год встановлюються спеціальні види контактних підвісок.

На станційних коліях (крім головних) при швидкості до 70 км/год проєктується напівкомпенсована ланцюгова підвіска з простими опорними струнами. На цих коліях при швидкості до 50 км/год, а також коліях депо допускається застосування компенсованої простої підвіски без несучого троса.

У місцях, особливо підданих дії вітру, необхідно передбачати заходи, що підвищують вітростійкість, а там, де спостерігаються автоколивання проводів на повітряних лініях зв'язку й електропередачі - заходи щодо зменшення автоколиваний контактної підвіски, включаючи застосування вітростійких типів ромбоподібних підвісок.

**22.25** Кількість станційних колій, які підлягають електрифікації, визначається при проєктуванні залежно від видів руху, переведених на електричну тягу, розмірів і прийнятої організації руху, спеціалізації колій.

**22.26** Відстань від рівня верху головки рейки до контактного проводу при його безпровисному положенні на перегонах і станціях повинна бути 6250 мм, а на дільницях зі швидкістю руху поїздів більше 160 км/год. – 6000 мм.

Відстань від рівня верху головки рейки до контактного проводу в будь-якій точці між опорами повинна бути не менше ніж 5750 мм (а на переїздах - не менше ніж 6000 мм) і не більше ніж 6800 мм.

У виняткових випадках на існуючих лініях ця відстань у межах штучних споруд, розташованих на коліях станцій, на яких не передбачається стоянка рухомого складу, а також на перегонах може бути зменшена до 5675 мм при електрифікації на змінному струмі і до 5550 мм при електрифікації на постійному струмі.

Відстань від полоза струмоприймача і частин контактної мережі, що знаходяться під напругою, до конструкцій штучних споруд встановлюється відповідно до ДСТУ Б В.2.3-29.

**22.27** Конструкція контактної мережі розраховується за спеціальними нормами. Кліматичні навантаження при розрахунках контактної мережі приймаються за метеорологічними режимами повторюваністю один раз на 10 років.

**22.28** Горизонтальне відхилення контактного проводу при вітровому впливі від осі струмоприймача з довжиною робочої частини полоза 1270 мм із урахуванням пружного прогину опор повинне бути не більше, мм:

- на прямих ділянках колії – 500;
- на кривих ділянках колії – 450.

**22.29** Довжини анкерних ділянок контактної підвіски визначаються, виходячи з умови, щоб відхилення від прийнятого номінального натягу в проводах не перевищували:

- для контактних проводів  $\pm 15\%$ ;
- для несучих тросів  $\pm 10\%$ .

**22.30** Контактні підвіски кожної головної колії на перегонах двоколійних ділянок мають бути механічно відокремлені. На багатоколійних перегонах і на станціях необхідно передбачати металеві жорсткі поперечини.

Опори контактної мережі допускається, за необхідності, використовувати для підвіски повітряних ліній електропостачання нетягових споживачів, направляючих проводів поїзного радіозв'язку, приладів освітлення (крім опор із ізольованими консолями), а також номерів пікетів, сигнальних знаків і покажчиків та інше за умови забезпечення безпечної експлуатації цих пристроїв без зняття напруги з контактної мережі.

**22.31** Опори контактної мережі мають бути залізобетонними. Залізобетонні опори мають бути тільки попередньо-напруженими. Анкерні опори слід проектувати тільки з відтяжками. Допускається застосування сталевих оцинкованих опор на залізобетонних фундаментах.

Опори живлячих ліній, опори жорстких поперечин допускається проектувати сталевими оцинкованими. Застосування сталевих труб для цих цілей допускається за умови виключення накопичення вологи у внутрішній порожнині труби і наявності відповідного захисту від корозії.

У районах поширення ґрунтів зі складними геологічними умовами передбачаються заходи щодо захисту фундаментної частини опор контактної мережі від впливу морозного здимання та просідань ґрунтів основи і забезпечення стійкості.

**22.32** Відстань від осі колії до найближчого до колії краю опор контактної мережі і фундаментів (габарит) приймається відповідно до ДСТУ Б В.2.3-29.

Опори у виїмках і на нульових місцях встановлюються поза існуючими водовідводами (кюветами, кюветами-траншеями, лотками, дренажами) з польової сторони.

Для нових залізничних ліній габарит опор у виїмках і на нульових місцях, складених суглинками, глинами і скельними ґрунтами, що легко вивітрюються, приймається до 5,7 м залежно від товщини захисного шару у верхній частині земляного полотна поза цим шаром; збільшення допускається за відповідного обґрунтування, зокрема, у разі потрапляння опори у водовідвід під час проектування поперечного профілю. На насипах, складених перерахованими вище ґрунтами, габарит опор повинен бути не менше ніж 3,5 м.

У разі електрифікації існуючих залізниць габарит опор повинен бути не менше ніж 3,1 м у всіх випадках, крім виїмок, які сильно заносяться снігом.

У виїмках, що заносяться особливо сильно, у разі об'єму перенесеного снігу за зиму понад 300 м<sup>3</sup> на 1 м довжини виїмки та на виходах із них габарит опор має бути не меншим ніж 5,7 м.

На багатоколійних залізницях у випадку необхідності улаштування дренажу між другою і третьою коліями допускається встановлювати опори у разі відповідного збільшення розміру міжколійя.

**22.33** Взаємне розташування опор і сигналів повинно забезпечувати видимість останніх на відстані, необхідній для забезпечення безпеки руху поїздів.

**22.34** Металеві опори контактної мережі і конструкції кріплення контактної мережі і ПЛ на залізобетонних та дерев'яних опорах або на неметалевих штучних спорудах, а також всі металеві конструкції (мости, шляхопроводи, світлофори, окремі опори, прожекторні щогли, дахи споруд, гідроколонки), розміщені на відстані менше ніж 5 м у плані від проводів та елементів, які перебувають під напругою вище 1 кВ, повинні бути заземлені на тягове рейкове коло відповідно до діючих інструкцій.

Заземленню підлягають також розташовані в зоні впливу контактної мережі змінного струму металеві споруди, на яких може виникати небезпечна наведена напруга. Зона впливу встановлюється розрахунком.

**22.35** Опорні конструкції контактної мережі і металеві споруди, розташовані в районі залізничних ліній, що підлягають електрифікації на постійному струмі, повинні бути захищені від корозії блукаючими струмами, а також від корозії, що викликається впливом навколишнього середовища.

Слід передбачати захист споруд від іскроутворення.

**22.36** Контактна мережа поділяється на окремі ділянки (секції) за допомогою ізолюючих спряжень анкерних ділянок (повітряних проміжків), нейтральних вставок, секційних ізоляторів.

Контактна мережа станцій відокремлюється від контактної мережі перегонів повітряними проміжками, розташованими між вхідним сигналом, або знаком «Межа станції» і найближчим до перегону стрілочним переводом з урахуванням перспективи колійного розвитку.

Повітряні проміжки слід передбачати на перегонах у місцях, де потрібне додаткове електричне розділення контактної мережі (біля тягових підстанцій постійного струму, постів секціонування, відсмоктуючих трансформаторів і по обидві сторони мостів з їздою понизу довжиною більш ніж 300 м і тунелів).

**22.37** При змінному струмі контактну мережу в місцях розташування тягових підстанцій необхідно розділяти на дві секції, які живляться від різних фаз.

Для виключення випадків замикання струмоприймачами електровозів і електропоїздів двох різних фаз необхідно передбачати нейтральні вставки. Довжину нейтральних вставок вибирають із урахуванням серій та конструкцій електровозів, які обертаються (або плануються до обороту) на дільницях розташування нейтральних вставок.

Нейтральні вставки передбачаються також у місцях можливого перетікання по контактній мережі електроенергії між енергосистемами.

Влаштування і розташування нейтральних вставок повинно забезпечувати безупинний прохід їх поїздами при швидкості проходження сигнального знака «Відключити струм», що огорожує нейтральну вставку, рівній 20 км/год.

**22.38** На двоколійних і багатоколійних ділянках контактна мережа кожної головної колії виділяється в окремі секції. При цьому на станціях, крім станцій, які розташовані на швидкісних і особливо вантажонапружених залізничних лініях, до секції контактної мережі кожної головної колії допускається приєднувати контактну мережу не більше трьох суміжних з нею станційних колій.

На станціях, які мають декілька електрифікованих парків або груп колій, проектується секціонування контактної мережі цих парків або груп колій з урахуванням технології роботи станції і спеціалізації колій. У кожній секції повинно бути не більше 5 колій.

На станціях, технологія роботи яких передбачає проведення оглядових операцій складу поїздів та вантажів у межах електрифікованих колій (технічний та комерційний огляди, приймально-здавальні операції, оглядові операції на пунктах пропуску через державний кордон тощо), передбачається можливість відключення контактної мережі над окремими коліями.

Контактна мережа кожної головної колії перегону у міжпідстанційній зоні живиться від тягової підстанції через окремих вимикач.

**22.39** У районах утворення ожеледі слід передбачати можливість плавлення ожеледі на проводах контактної мережі головних колій, а на постійному струмі і їх профілактичного підігріву.

**22.40** Для захисту від перенапруг на контактній мережі встановлюються обмежувачі перенапруги або розрядники, а в місцях анкерування проводів на заземлені конструкції - посилена ізоляція.

**22.41** На лініях, що електрифікуються, на дистанціях електропостачання проєктуються бази для технічного обслуговування і поточного ремонту пристроїв електропостачання, у тому числі транспортних засобів, чергові пункти районів контактної мережі і, при обґрунтуванні, райони електропостачання з необхідними облаштуваннями і допоміжними приміщеннями.

**22.42** Експлуатаційна довжина дистанцій електропостачання приймається у межах 250-320 км із урахуванням перспективи електрифікації на 5-й рік експлуатації.

Експлуатаційна довжина району контактної мережі знаходиться в межах 40-60 км при розташуванні чергового пункту в середній частині цієї ділянки. При цьому розгорнута довжина контактної мережі повинна бути не більше ніж 150 км на двоколійній і 80 км на одноколійній ділянці, а на станціях стикування та великих залізничних вузлах – 200 км. На станціях стикування з переключенням секцій контактної мережі, а також на великих залізничних вузлах і станціях, передбачаються чергові пункти районів контактної мережі.

**22.43** Чергові пункти районів контактної мережі повинні мати приміщення для стоянки пересувних транспортних засобів, що перебувають у постійній готовності для використання їх на ремонтних роботах. При цьому повинен бути забезпечений зручний виїзд на перегін відбудовних ремонтних засобів.

У складі будівель і споруд чергового пункту району контактної мережі (ЧПКМ) повинні бути: головний корпус, склад паливно-мастильних матеріалів, матеріальний склад, стелажі для опор, платформа з пандусом, площадка для стоянки знімних ізолюючих вишок, колія для розташування залізничної платформи з аварійним запасом матеріалів.

В головному корпусі необхідно передбачати наступні приміщення: для стоянки автотрис і автолетучок (з оглядовими канавами і краном); комору запасних частин, матеріалів і засобів індивідуального захисту; майстерню, зварювальне відділення, адміністративні і побутові приміщення.

Розміри приміщень необхідно приймати з розрахунку розміщення штату, що відповідає типу чергового пункту району контактної мережі, і пересувних засобів: для чергових пунктів типу I - двох автотрис, однієї автолетучки; типу II і III - однієї автотриси, однієї автолетучки.

Територія ЧПКМ повинна бути обгороджена залізобетонним забором висотою 1,6 м.

Необхідно забезпечити чергові пункти району контактної мережі прямим селекторним і телефонним зв'язком з енергодиспетчером.

## **23 ЕЛЕКТРОПОСТАЧАННЯ НЕТЯГОВИХ СПОЖИВАЧІВ**

**23.1** Електричною енергією забезпечуються всі залізничні станції, роз'їзди, обгінні пункти, пасажирські зупинні пункти та лінійно-колійні споживачі на перегонах.

**23.2** Схеми електропостачання споживачів повинні забезпечувати надійність електропостачання згідно із категорійністю, що встановлена Інструкцією з категорійності електроприймачів не тягових споживачів залізничного транспорту.

**23.3** Трансформаторні підстанції проєктуються з урахуванням монтажу в них комплектних камер внутрішньої установки.

**23.4** На ділянках залізниць з електричною тягою електропостачання проміжних станцій, залізничних роз'їздів і лінійних споживачів, а також резервне живлення пристроїв СЦБ передбачається від ліній поздовжнього електропостачання, які підвішуються на опорах контактної

мережі. Поздовжні лінії проєктуються: при електрифікації на змінному струмі напругою 25 кВ за системою ДПР (два проводи – рейка); при електрифікації на постійному струмі - напругою 10 кВ.

**23.5** На ділянках залізничних ліній з автономною тягою та автоблокуванням проєктуються дві одноланцюгові лінії електропостачання. Одна із зазначених ліній призначається для основного живлення пристроїв СЦБ, зв'язку і телемеханіки, а друга – для резервного живлення пристроїв СЦБ, зв'язку і телемеханіки, електропостачання малих станцій, лінійно-колійних будівель та інших залізничних споживачів. При наявності існуючої лінії поздовжнього електропостачання, яка може бути використана для резервного живлення пристроїв СЦБ, допускається передбачати одну одноланцюгову лінію електропостачання з доведенням існуючої лінії поздовжнього електропостачання до діючих норм.

На примиканнях і тупикових ділянках малодіяльних ліній, обладнаних колійним автоблокуванням, може бути допущене однобічне (консольне) живлення основної і резервної ліній електропостачання.

Лінії, призначені для основного живлення пристроїв СЦБ, повинні бути повітряними (ПЛ) напругою 10 кВ (при відповідному обґрунтуванні – 35 кВ), частотою 50 Гц, трифазними з ізолюваною нейтраллю, мати двобічне живлення від тягових чи трансформаторних підстанцій і підключатися до шин через ізолюючі трансформатори. Застосування кабельних вставок допускається.

**23.6** Під час проєктування основного і резервного живлення пристроїв СЦБ лінії електропостачання повинні розраховуватись для випадку однобічного живлення на втрату напруги в кінці лінії таким чином, щоб забезпечувати нормований рівень напруги для всіх підключених до ПЛ споживачів. Втрати напруги в лінії не повинні перевищувати 5 % номінальної напруги.

Втрати напруги в живильних лініях до 1000 В постів ЕЦ, ДЦ, ГАЦ, вузлів зв'язку, необслуговуваних підсилювальних пунктів (НУПів), радіорелейних станцій (РРС) не повинні перевищувати 5 %.

В усіх випадках мають бути витримані рівні напруги змінного струму:

- на входних затискачах у кабельних ящиках 230 В із відхиленням, мінус 10 % плюс 5%;
- на шинах ввідних панелей 400 В із відхиленням мінус 10 % плюс 5%.

**23.7** Лінії основного і резервного живлення пристроїв СЦБ повинні бути секціоновані роз'єднувачами або вимикачами. На дільницях з автономною тягою секційні роз'єднувачі (вимикачі) передбачають поблизу приміщення чергового по станції. На електрифікованих ділянках секційні роз'єднувачі встановлюються поблизу тягових підстанцій і постів секціонування, а на станціях, де немає підстанцій і постів секціонування, - в горловинах.

**23.8** Довжина плеча живлення автоблокування на ділянках із електричною тягою приймається рівною відстані між тяговими підстанціями, а на ділянках з автономною тягою не повинна перевищувати 50 км.

**23.9** У проєктах електропостачання пристроїв СЦБ і зв'язку розрахунки струмів короткого замикання і вибір захистів слід виконувати з урахуванням забезпечення селективності від джерел живлення до споживачів включно.

**23.10** При проєктуванні електропостачання нетягових споживачів, у разі необхідності, передбачаються заходи для компенсації реактивної потужності. Пристрої компенсації встановлюються на трансформаторних підстанціях і безпосередньо в цехах депо, заводів та ін.

**23.11** Підвішувати сигнальні проводи СЦБ на опорах ПЛ СЦБ не рекомендується.

**23.12** На ПЛ СЦБ і поздовжнього електропостачання в усіх районах по ожеледі, крім I і II, необхідно передбачати плавлення ожеледі і профілактичне підігрівання проводів. На ділянках з автономною тягою плавлення ожеледі передбачається при наявності технічної можливості забезпечення енергосистемами достатньої електричної потужності для цієї мети.

**23.13** На ПЛ СЦБ і поздовжнього електропостачання повинні застосовуватися багатодротові проводи марки АС або самонесучі ізольовані проводи. Лінії поздовжнього електропостачання проєктуються з урахуванням електрообігрівання стрілочних переводів у випадку його доцільності для конкретного кліматичного району.

**23.14** На неелектрифікованих залізничних лініях, розташованих у кам'янистих ґрунтах і заболочених місцях, лінії поздовжнього електропостачання проєктуються на опорах контактної мережі, які установлюються в межах габаритів опор контактної мережі відповідно до п. 22.32 із забезпеченням заходів щодо їх стійкості і захисту від корозії з урахуванням можливості в подальшому підвищення на них контактної мережі, якщо електрифікація ділянки передбачається в термін не більше 10 років.

**23.15** Для управління електричними приводами роз'єднувачів і вимикачів передбачається телемеханізація. Дистанційне управління цими роз'єднувачами і вимикачами здійснюється шляхом прокладання самостійних кабелів до чергового по пункту, що контролюється (черговий по станції, черговий на тяговій підстанції тощо).

**23.16** На щиті енергодиспетчера повинна забезпечуватись ретрансляція схеми диспетчерського контролю: знаходження поїздів, вхідних та вихідних світлофорів, наявність основного та резервного живлення пристроїв СЦБ, зв'язку та телемеханіки.

**23.17** Для обслуговування і ремонту пристроїв електропостачання нетягових споживачів при їх проєктуванні будуються нові або реконструюються існуючі виробничі бази технічного обслуговування.

## **24 ЕЛЕКТРОХІМІЧНИЙ ЗАХИСТ ВІД КОРОЗІЇ ПІДЗЕМНИХ КОМУНІКАЦІЙ**

**24.1** Електрохімічному захисту від ґрунтової корозії і від корозії блукаючими струмами підлягають підземні сталеві трубопроводи, а також магістральні кабелі зв'язку із свинцевими і алюмінієвими оболонками із захисним покриттям стрічкового типу.

**24.2** Електрохімічний захист здійснюється в комплексі з захисним покриттям підземних комунікацій.

**24.3** Пасивний захист є основним, електрохімічний - додатковим для підвищення експлуатаційної надійності і безпечності.

**24.4** Електрохімічний захист підземних комунікацій здійснюється разом із захистом діючих інженерних мереж.

**24.5** При проєктуванні електрохімічного захисту необхідно прагнути досягнення замкненості електричного контуру всіх підземних споруд, що підлягають захисту.

**24.6** Електрохімічний захист виконується шляхом катодної поляризації зовнішньої поверхні комунікацій та відведенням блукаючих струмів за допомогою катодних, протекторних та протекторно-дренажних установок.

**24.7** Електрохімічний захист від ґрунтової корозії і від корозії змінними блукаючими струмами електрифікованих залізниць здійснюється методом катодного і протекторного захисту.

**24.8** Протекторний захист використовується для непротяжних сталевих ділянок трубопроводів і захисних футлярів.

**24.9** Електрохімічний захист від корозії постійними блукаючими струмами в катодних і змінних зонах рейкових колій залізниці, електрифікованих на постійному струмі, здійснюється додатково електродренажним захистом.



**24.10** Для установок дренажного захисту використовуються поляризовані електричні дренажі на струм до 500 А.

**24.11** Дренажний кабель підключається до тягової нитки при однопроводному рейковому ланцюзі і до середньої точки шляхових дросель-трансформаторів при двопроводному рейковому ланцюзі.

**24.12** Для установок катодного захисту використовуються серійні перетворювачі катодного захисту потужністю 0,6-5 кВт.

**24.13** Анодні заземлення устаткувань катодного захисту складаються з електродів та некондиційних сталевих і чавунних труб.

**24.14** Анодні заземлення устаткувань катодного захисту можуть бути поверхневими або глибинними .

**24.15** Металеві корпуси установок електрохімічного захисту, що не знаходяться під напругою, повинні мати захисне заземлення.

**24.16** Контрольно-вимірні пункти обладнуються пристроями для вимірювання поляризаційного потенціалу в характерних точках.

**24.17** Захисні потенціали повинні знаходитись у межах, встановлених ДСТУ Б В.2.5-29, ДСТУ Б В.2.5-30, ГСТУ 45.016.

**24.18** Складові елементи установок електрохімічного захисту повинні бути відновлюваними і мати експлуатаційний строк служби не менше 10 років.

## **25 СИГНАЛІЗАЦІЯ, ЦЕНТРАЛІЗАЦІЯ ТА БЛОКУВАННЯ (СЦБ)**

**25.1** Залізничні лінії, залежно від розмірів руху й умов роботи, відповідно до норм технологічного проектування пристроїв автоматики і телемеханіки на залізничному транспорті повинні бути обладнані пристроями і системами, перелік яких наведено в чинних нормах/правилах технологічного проектування пристроїв автоматики і телемеханіки на залізничному транспорті України (ЗАТ).

**25.2** Під час розроблення проєктів на системи і пристрої ЗАТ необхідно дотримуватись вимог чинних норм і правил технологічного проектування пристроїв ЗАТ.

**25.3** Вибір засобів сигналізації і зв'язку на перегонах, а також систем керування стрілками і сигналами на роздільних пунктах обґрунтовується в проєкті.

**25.4** Станції, роз'їзди, обгінні пункти і пости примикання незалежно від їхньої класифікації, розмірів руху та інших умов експлуатації необхідно обладнувати пристроями електричної централізації.

**25.5** Вибір у проєкті пристроїв автоматизації і механізації на сортувальних гірках залежно від їхньої категорії здійснюється відповідно до вимог ГБН В.2.3-37472062-1.

**25.6** Пристрої електропостачання, призначені для живлення пристроїв ЗАТ, повинні забезпечувати на вхідних затискачах у кабельних ящиках сигнальних пристроїв і на шинах ввідних панелей електричної централізації і гіркової автоматики напругу 230/400 В із допустимими відхиленнями мінус 10 % і плюс 5 %.

**25.7** Електропостачання пристроїв ЕЦ має забезпечувати застосування безбатарейної системи живлення, при якій акумуляторні батареї встановлюються тільки для резервного живлення реле, вогнів вхідних світлофорів, пристроїв зв'язку та аварійного освітлення приміщень поста електричної централізації.

На станціях 1, 2 класу і позакласних згідно з [16] для резервного електропостачання пристроїв електричної централізації, колійного блокування і автоматики сортувальних гірок необхідно встановлювати дизель-генератори.

**25.8** Облаштування залізничних ліній пристроями СЦБ за швидкостей руху поїздів **більше ніж 140 км/год повинно здійснюватись у відповідності до [18].**

## **26 ТЕЛЕКОМУНІКАЦІЇ**

**26.1** Для оперативного керування експлуатаційною роботою залізничного транспорту повинен бути організований оперативно-технологічний зв'язок.

### **26.2** Відділковий оперативно-технологічний зв'язок.

Для оперативного керування роботою залізничного транспорту, на ділянках залізничних ліній усіх категорій, у межах дирекції перевезень регіональної філії повинні бути організовані такі види проводового телефонного зв'язку:

- поїзний диспетчерський зв'язок (ПДЗ), призначений для диспетчерського керування рухом поїздів на визначеній ділянці;

- енергодиспетчерський зв'язок (ЕДЗ), призначений для службових переговорів енергодиспетчера з абонентами тягових підстанцій, постами секціонування й дистанцій контактної мережі на електрифікованих ділянках регіональних філій;

- лінійно-колійний зв'язок (ЛКЗ), призначений для службових переговорів по технічному утриманню та ремонту колії та споруд;

- службовий диспетчерський зв'язок (СДЗ), призначений для службових переговорів працівників дистанцій сигналізації та зв'язку по технічному утриманню й ремонту пристроїв СЦБ та зв'язку;

- маневровий диспетчерський зв'язок (МДЗ), призначений для переговорів маневрового диспетчера ділянки диспетчерської централізації (ДЦ) з операторами станцій, черговими по станціям, маневровими диспетчерами станцій з питань проведення маневрових робіт;

- вагонорозподільчий диспетчерський зв'язок (ВДЗ), призначений для зв'язку диспетчера-вагонорозподільника з маневровим диспетчером, черговими по станціям і під'їзним коліям;

- поїзний міжстанційний зв'язок (МЖЗ), призначений для службових переговорів із руху поїздів між черговими суміжних роздільних станцій;

- перегінний зв'язок (ПГЗ), призначений для переговорів працівників, що знаходяться на перегоні, з черговими по станціям, що обмежують перегін, а також із диспетчерами ПДЗ, ЕДЗ, ЛПЗ, СДЗ, телефоністкою;

- постанційний зв'язок (ПЗ), призначений для службових переговорів працівників станцій між собою, з абонентами дирекцій перевезень та регіональних філій через телефонну мережу сусідніх розпорядних станцій;

- зв'язок чергового по переїзду (ОПЗ), призначений для переговорів чергового по переїзду з черговим найближчої станції по забезпеченню безпеки руху й контролю зовнішнього стану поїздів;

- квитково-диспетчерський (КДЗ), призначений для організації зв'язку із квитковими касами станцій дирекції перевезень для централізованого продажу квитків.

Крім перерахованих, за потреби, реалізуються наступні технологічні зв'язки для керівництва рухом поїздів і лінійних підрозділів:

- магістральний зв'язок нарад (МЗН) — для проведення керівництвом АТ «Укрзалізниця» оперативних нарад із працівниками станцій, дирекцій перевезень і управлінь регіональних філій. Здійснюється по каналам зв'язку, до яких підключені спеціальні студії.

- дорожній зв'язок нарад (ДЗН) - для оперативних нарад працівників управлінь регіональних філій, філій, дирекцій перевезень і найважливіших станцій;

- дорожній розпорядний зв'язок (ДРЗ) — для службових переговорів чергових розпорядчих відділів служб руху регіональних філій із черговими дирекціям перевезень і великим станціям, а також із стиковими пунктами регіональних філій;

- диспетчерський внутрішньостанційний (ДВЗ) — для зв'язку диспетчера на великих станціях з іншими працівниками;

- зв'язок транспортної воєнізованої охорони (ЗТВ) – для переговорів працівників воєнізованої охорони із питань забезпечення охорони залізничних об'єктів;

- зв'язок транспортної поліції (ЗТМ) - для переговорів чергового по лінійному управлінню з лінійними відділеннями й пунктами поліції.

Усі ділянки повинні бути обладнані поїзним радіозв'язком.

### **26.3 Станційний оперативно-технологічний зв'язок.**

Станційний оперативно-технологічний зв'язок призначений для оперативного керування технологічним процесом експлуатаційної роботи залізничної станції.

У загальному випадку станційний оперативно-технологічний зв'язок включає у себе такі види зв'язку:

- станційний розпорядчий телефонний зв'язок (СРТЗ);

- стрілочний телефонний зв'язок;

- двосторонній парковий зв'язок.

На станціях залежно від технологічної потреби мають застосовуватися станційний радіозв'язок, пристрої двостороннього паркового зв'язку і зв'язок для інформації пасажирів.

Пристрої поїзного і станційного радіозв'язку на станціях (відповідно до переліку, встановленого Директором регіональної філії) та диспетчерських ділянках мають обладнуватися системою документованої реєстрації переговорів.

**26.4** Магістральний і дорожній загальнотехнологічний телефонний зв'язок необхідно проєктувати з автоматичною комутацією.

Кількість телефонних каналів, необхідних для організації магістрального і дорожнього загальнотехнологічного телефонного зв'язку, потрібно визначати залежно від розрахунку очікуваного телефонного навантаження.

**26.5** Нові автоматичні телефонні станції необхідно укомплектовувати на основі цифрових систем комутації.

Автоматичні телефонні станції загальнотехнологічного зв'язку, які мають можливість виходу на телефонну мережу загального користування, необхідно обладнувати апаратурою виявлення номера абонента.

**26.6** Обладнання цифрових систем комутації можуть мати вихід на телефонну мережу загального користування.

**26.7** Як лінії зв'язку необхідно використовувати кабельні лінії, які проходять вздовж залізниць та які допускається використовувати одночасно для декількох видів оперативно-технологічного зв'язку.

Нові кабельні лінії для організації каналів магістрального зв'язку на головних напрямках необхідно передбачати з використанням волоконно-оптичних кабелів і цифрових систем передачі.

Кількість і ємність кабельних ліній визначаються із розрахунку забезпечення:

- необхідної кількості каналів зв'язку та залізничної автоматики на кінцеву перспективу, визначену згідно із схемою розвитку зв'язку;

- взаємної захищеності кіл різного призначення;

- потрібної надійності засобів зв'язку.

При визначенні ємності кабельних ліній допускається передбачати кола, тракти та канали для надання послуг зв'язку іншим відомствам та підприємствам.

Тип кабельних ліній необхідно обирати з урахуванням їх захисту від корозії і впливу електромагнітних полів високої напруги та перспективи електрифікації ділянки.

Лінії місцевого зв'язку повинні бути кабельними.

**26.8** Траси кабельних ліній на перегонах прокладаються у смузі відводу залізниць з урахуванням максимального збереження зелених насаджень, найменшого обсягу робіт і

максимальної механізації будівельних робіт, зручності в експлуатації і найменших витрат на захист від різних впливів, а також з урахуванням будівництва в перспективі додаткових залізничних колій.

У межах станції і населених пунктів, а також на перегонах допускається прокладати трасу за межами смуги відведення залізниць.

Ширину смуги землі для будівельних робіт по трасі необхідно приймати рівній 6 м.

У важких топографічних та інженерно-геологічних умовах (велика заболоченість, гірська місцевість) та в інших обґрунтованих випадках за узгодженням із управлінням залізниці допускається прокладання кабелю в тілі земляного полотна або підвішування волоконно-оптичного кабелю на лініях електропередачі з високою напругою чи на опорах контактної мережі.

**26.9** Прокладання кабелів зв'язку на пересіченнях із судноплавними і сплавними річками повинне передбачатися по залізничних мостах, а на пересіченнях із несудноплавними і несплавними річками - із заглибленням у дно річки. Може бути передбачене влаштування підводного переходу через судноплавні річки і прокладання кабелів по залізничних мостах на пересіченні з несудноплавними і несплавними річками.

Пересічення одиночними кабелями залізничних колій здійснюється в азбоцементних трубах діаметром 100 мм.

**26.10** Кабельні лінії зв'язку повинні бути захищені від усіх видів небезпечних і заважаючих впливів, а також від усіх видів корозії.

**26.11** Апаратура вузлів зв'язку розміщується в окремих службово-технічних будівлях зв'язку (будинках зв'язку).

Апаратуру вузлів зв'язку управлінь залізниць і дирекцій залізничних перевезень допускається розміщувати в спеціально пристосованих приміщеннях адміністративно-управлінських будівель.

Апаратура вузлів зв'язку дільничних і великих залізничних станцій, підсилювальних та регенераційних пунктів може розміщуватись в об'єднаних постах електричної централізації і зв'язку та пасажирських будівлях, в окремих випадках допускається розміщувати в пристосованих приміщеннях службово-технічних будівель станцій.

**26.12** Вузли зв'язку залізничного транспорту за надійністю електропостачання належать до особливої групи першої категорії електроспоживачів, окрім підземних і регенераційних пунктів, що не обслуговуються, які належать до електроспоживачів третьої категорії.

Електрична енергія до вузла зв'язку **повинна** підводиться від двох незалежних джерел (основного та резервного) змінного струму напругою 230 В або 380 В гарантованого живлення з допустимими відхиленнями мінус 10 % і плюс 5 % від зазначених величин із частотою 50+2 Гц.

**У вузлах зв'язку, в яких передбачається організація і переключення групових трактів і каналів, необхідно встановлювати резервне джерело змінного струму (стаціонарну резервну електростанцію).**

Для живлення обладнання зв'язку під час переходу на резервні джерела електроенергії змінного струму **необхідно передбачати** акумуляторні батареї, розраховані в залежності від ємності та призначення системи на забезпечення живлення апаратури зв'язку протягом 6–8 годин.

Тип випрямляючих пристроїв **необхідно** розраховувати на ємність, що монтується, а ємність акумуляторних батарей – на кінцеву потужність пристроїв зв'язку, які розміщуються у вузлі зв'язку.

## **27 АВТОМАТИЗОВАНА СИСТЕМА УПРАВЛІННЯ ЗАЛІЗНИЧНИМ ТРАНСПОРТОМ**

**27.1** При проектуванні нових залізничних ліній, додаткових головних колій, реконструкції існуючих залізниць, розвитку вузлів, сортувальних та інших станцій слід передбачати автоматизацію управління технологічними процесами підприємств, що споруджуються чи підлягають реконструкції, упровадження і розвиток автоматизованих мережних і регіональних

систем управління вантажними і пасажирськими перевезеннями, створення автоматизованих систем обробки економічної, статистичної і фінансової інформації, інженерних розрахунків тощо.

Під час проектування АСУ слід передбачати:

- автоматизацію знімання первинної інформації з контрольованих об'єктів (пристроїв залізничної автоматики, зв'язку, енергопостачання, рухомого складу);
- створення систем автоматизованих робочих місць працівників масових професій і оперативно-диспетчерського апарату станцій, локомотивних і вагонних депо, дистанцій сигналізації, зв'язку, колії, електропостачання та інших підприємств із включенням їх через мережу передачі даних у загальну інформаційно-обчислювальну мережу залізничного транспорту;
- оснащення робочих місць термінальним устаткуванням із включенням його в інформаційно-обчислювальну мережу діючих автоматизованих систем управління вантажними і пасажирськими перевезеннями на базі обчислювальних комплексів залізничних і регіональних інформаційно-статистичних центрів;
- розвиток мережі передачі даних і підключення до неї термінального устаткування й автоматизованих робочих місць;
- створення диспетчерських центрів управління, оснащених засобами обчислювальної техніки і відображення інформації.

27.2 До складу проекту нового або реконструкції існуючого об'єкта залізничних ліній повинні входити:

- будівництво приміщень для розміщення засобів обчислювальної техніки, інженерного забезпечення і персоналу;
- будівництво (реконструкція) систем гарантованого електропостачання споживачів електроенергії (за першою категорією у відношенні надійності), включаючи використання агрегатів безперебійного живлення засобів обчислювальної техніки;
- будівництво (реконструкція) систем зв'язку, що забезпечують надійну взаємодію всіх терміналів і систем відповідно до технологічних вимог, установлення необхідної комутаційної і каналоутворюючої апаратури й організацію каналів, що забезпечують передачу перспективних обсягів інформації;
- оснащення автоматичними засобами кондиціонування повітря і пожежної безпеки.

## **28 АДМІНІСТРАТИВНІ, ВИРОБНИЧІ ТА СЛУЖБОВО-ТЕХНІЧНІ БУДІВЛІ**

**28.1** До складу технологічного комплексу залізничного транспорту, що розробляється у проєктах нових залізничних ліній, додаткових головних колій та реконструкції існуючих залізничних ліній, входять різноманітні адміністративні, виробничі, службово-технічні будівлі.

**28.1.1** До адміністративних відносяться будівлі, призначені для розміщення адміністративного персоналу залізничного транспорту.

Адміністративні будівлі розташовуються на території міст обласного чи районного значення або окремих технологічних комплексів, що належать господарствам залізниць.

**28.1.2** До будівель виробничого призначення відносяться:

- будівлі підприємств, у яких здійснюється виробництво рухомого складу, матеріалів та конструкцій будівельного призначення, технологічного обладнання, підприємств підсобного господарства;
- будівлі підприємств, у яких здійснюється ремонт рухомого складу та технологічного обладнання залізничного транспорту;
- будівлі ремонтних та експлуатаційних депо, баз, дистанцій та дільниць, окремі майстерні, складські приміщення з відповідним інженерним оснащенням з експлуатації та утримання рухомого складу та технологічного обладнання;

- технологічні будівлі із комплексом інженерного оснащення, що обслуговують технологічні процеси:

- будівлі, призначені для обслуговування пасажирів, що перевозяться залізничним транспортом;

- будівлі, призначені для здійснення всіх видів технологічних операцій з перевезення вантажів за різними технологічними схемами: приймально-здавальних, навантажувально-розвантажувальних, зі зберігання та перевезення.

**28.1.3** До службово-технічних відносяться будівлі з приміщеннями для розміщення адміністрації окремих технологічних комплексів, об'єднаних у єдину будівлю (чи зблокованих) із побутовими приміщеннями, технічними кабінетами, приміщеннями для обігріву персоналу, відпочинку та приймання їжі, приміщення для укриття персоналу у разі виникнення надзвичайних ситуацій техногенного та природного характеру, а також під час військових дій

**28.1.4** Підприємства-виробники продукції для залізниць, ремонтні підприємства необхідно розташовувати в середині зони обертання відповідного рухомого складу, контейнерів або зони використання певного обладнання.

Розташування споруд усіх інших технологічних комплексів визначається вимогами технологічних процесів, що виконуються на мережі залізниць України і суміжних держав.

**28.2** Об'єми будівель та потрібних технологічних площ і потужностей технологічного обладнання визначаються:

- за обсягами роботи залізничного транспорту на певний розрахунковий період;

- технологічним процесом, що впроваджується відповідно до технічного завдання, окремими технологіями виконання тих чи інших частин технологічного процесу з використанням їх сучасних та перспективних форм.

**28.3** Об'єми та площі технологічних будівель поділяються на основні, які використовуються для виконання операцій основного технологічного процесу, та допоміжні, які обслуговують та забезпечують виконання основного технологічного процесу і створюють необхідні санітарно-гігієнічні умови для роботи виробничого штату.

**28.3.1** Об'єми технологічних будівель та площі для виконання робіт основного призначення розраховуються залежно від обсягів роботи з урахуванням певного розрахунковою періоду, виду та потужності технологічного обладнання.

**28.3.2** Будівлі та споруди допоміжного призначення слугують для забезпечення:

- виконання основного технологічного процесу (площі для розміщення адміністрації відповідного рівня, майстерні, ділянки зварювання, ливарні, складські приміщення);

- вимог з організації безпечних методів роботи, вимог вибухо- та пожежобезпечних норм, вимог захисту від ураження електричним струмом, вимог щодо створення відповідних санітарно-гігієнічних умов для виробничого персоналу.

**28.4** При проектуванні необхідно передбачати можливість перспективного розширення та розвитку підприємства. При цьому повинна забезпечуватись єдина архітектурно-планувальна композиція комплексної забудови та прилеглої території.

**28.5** При розробленні проєктів нових технологічних комплексів аналізується можливість блокування окремих виробничих будівель, у тому числі і адміністративних, із метою зменшення обсягів будівельно-монтажних робіт. У разі потреби передбачається будівництво теплих переходів між виробничими, побутовими і адміністративними частинами технологічного комплексу будівель.

При розробленні проєктів, в яких планується розміщення на одному майданчику різних технологічних комплексів, слід розглядати разом із замовником можливість кооперованого

використання окремих виробничих потужностей різними господарствами залізничного транспорту.

**28.6** При проектуванні та будівництві виробничих, адміністративних та службово-технічних будівель необхідно керуватися вимогами нормативних документів: ДБН В.1.2-4; ДБН В.2.2-5; ДБН В.2.5-67; ДБН В.2.2-9, ДБН В.2.5-23, СНиП 2.09.02, СНиП 2.09.03, ДБН В.2.2-27. Державними санітарними правилами планування та забудови населених пунктів, Правилами будови електроустановок.

**28.7** У проектах нових залізничних ліній, додаткових головних колій і реконструкції існуючих ліній необхідно передбачати комплексну механізацію та автоматизацію виробничих процесів, автоматизовану систему управління залізничним транспортом, машинізацію колійних та інших лінійних робіт. При цьому слід враховувати стан існуючої організаційної структури, розташування найближчих населених пунктів і наявність будівель різного призначення на ділянках залізниць, що примикають, та на під'їзних коліях.

Дистанції колії, дистанції сигналізації і зв'язку, центри будівельно-монтажних робіт та експлуатації будівель і споруд, дистанції електропостачання, а також їхні лінійні підрозділи рекомендується розміщувати в межах кожної дирекції перевезень (диспетчерських пунктів управління) у загальних межах з урахуванням можливого об'єднання службово-технічних будинків, підсобних підприємств, гаражів і інших споруд та пристроїв окремих служб.

У гірських районах, схильних до лавинної небезпеки і сильних снігових заметів, у проектах слід передбачати залізничну сніголавинну службу.

**28.8** Для обслуговування роз'їздів, обгінних пунктів і виробничих об'єктів (насосні станції тощо) або споруд (мостів, тунелів, обвальних місць тощо), які охороняються, розташованих на відстані більше ніж 4 км від населених пунктів, необхідно передбачати щоденну або щодобову доставку працюючих до місця роботи і назад протягом 1,0-1,5 год залізничним або автомобільним транспортом (залежно від місцевих умов).

Персонал змін на цих об'єктах забезпечується приміщеннями для приготування і прийому гарячої їжі, короткочасного відпочинку і пунктом надання першої медичної допомоги. Площа приміщень встановлюється залежно від чисельності зміни.

Приміщення для персоналу змін на роз'їздах і обгінних пунктах розташовуються, по можливості, біля станційних будівель. Допускається їх розміщення в будівлях, які розташовані окремо.

**28.9** Для працівників служби колії, сигналізації і зв'язку та електропостачання передбачаються комплексні стаціонарні пункти обігріву на відстані 3 км один від одного, обладнані опалювальними приладами. При наявності автомобільної дороги пункти обігріву можуть бути пересувними.

## **29 ПРОТИПОЖЕЖНІ ВИМОГИ**

### **Загальні вимоги**

**29.1** Вимоги даного розділу не поширюються на залізничні тунелі, шпалопросочувальні заводи, промивально-пропарювальні станції, а також на об'єкти промислового залізничного транспорту.

**29.2** Розміщення і групування в проектах будівель, споруд і пристроїв на території залізничних ліній виконуються з урахуванням пожежної безпеки суміжно розташованих об'єктів, пануючого напрямку вітрів, рельєфу місцевості і сейсмічності району, а також перспективи розвитку території станції (вузла). Протипожежні відстані слід встановлювати залежно від призначення, категорії за вибухопожежною та пожежною небезпекою, ступеня вогнестійкості відповідно до ДБН В.1.1-7 та ДБН В.2.2-12.

**29.3** Категорії приміщень, будинків і споруд за вибухопожежною і пожежною небезпекою визначаються відповідно до ДСТУ Б В.1.1-36, а класи і зони приміщень відповідно до НПАОП 40.1-1.32-01.

**29.4** Клас вогнестійкості та межі поширення вогню для несучих та огорожувальних конструкцій будинків та споруд встановлюються відповідно до ступенів вогнестійкості та приймаються згідно з ДБН В.1.1-7.

Вимоги до об'ємно-планувальних та конструктивних рішень, шляхів евакуації з будинків та споруд встановлюються ДБН В.1.1-7 та відповідними нормами за видами будинків та споруд.

**29.5** При проектуванні систем опалення та вентиляції необхідно враховувати протипожежні заходи, визначені у ДБН В.2.5-67, ДБН В.1.1-7, ДБН В.2.5-56.

**29.6** У разі проектування електромереж необхідно враховувати протипожежні заходи, визначені у ДБН В.1.1-7, ДБН В.2.5-28, СНиП 3.05.06, ПУЕ, РД 3215-91.

**29.7** Протипожежні вимоги до складських будівель і приміщень загального призначення приймаються відповідно до ДБН В.2.2-43, до складів нафти і нафтопродуктів – відповідно до ВБН В.2.2-58.1, а також вимог відомчих норм і правил пожежної безпеки на залізничному транспорті.

**29.8** Вимоги до захисту від пожежі та інших видів руйнувань від дії блискавки складських будівель і приміщень загального призначення а також складів нафти і нафтопродуктів необхідно приймати згідно з ДСТУ EN 62305, ДСТУ EN 62305-1, ДСТУ IEC 62305-2, ДСТУ EN 62305-3, ДСТУ EN 62305-4.

**29.9** Захист від іскроутворення пристроїв зливання, наливання і збереження легкозаймистих і горючих рідин на електрифікованих ділянках залізниць необхідно проектувати відповідно до ВБН В.2.2-58.1 та «Вказівок з проектування захисту від іскроутворення на спорудах з легкозаймистими та горючими рідинами при електрифікації залізниць».

Уся система трубопроводних комунікацій та зливно-наливних пристроїв повинна бути заземлена для захисту від ударів блискавок, статичної електрики і вторинних проявів блискавок. Для захисту від іскроутворення, що спричиняється блукаючими струмами та електромагнітним впливом електрифікованих залізничних колій, на колії, призначеній для зливання чи наливання, необхідно встановлювати не менше двох пар ізолюючих стиків.

Ізолюючі стики необхідно встановлювати:

- на початку відводу зливно-наливної колії від електрифікованої чи іншої найближчої колії у безпосередній близькості від стрілочної хрестовини та контрольного стовпчика;
- поблизу від зливно-наливних пристроїв, але не ближче ніж 20 м від них.

Використання електричної тяги на під'їзних коліях для зливання чи наливання легкозаймистих та пальних рідин не допускається.

Склади легкозаймистих та горючих рідин чи їх зливно-наливні колії мають бути віднесені на безпечну відстань від інших споруд та комунікацій. Для складів легкозаймистих та горючих рідин та їх зливно-наливних колій необхідно виконувати весь комплекс захисту: від іскроутворення, електрохімічний захист мереж і пристроїв, блискавкозахист.

При проектуванні пожежної автоматики необхідно керуватися ДБН В.2.5-56 і галузевими стандартами щодо автоматичного пожежогасіння та пожежної сигналізації.

Проектування систем оповіщення про пожежу та управління евакуацією людей потрібно передбачати відповідно до ДБН В.2.5-56.

Приймально-контрольні прилади пожежної сигналізації і дистанційна система вмикання пожежних насосів повинні розміщуватись в окремих приміщеннях. Допускається розміщення приймально-контрольних приладів у приміщенні чергового по станції.

Територію станції в цілому необхідно обладнати системами оповіщення про пожежу та управління евакуацією людей.



## Пожежогасіння

**29.10** Проектування пожежних депо на залізничних станціях і в населених пунктах селищах, розташування і визначення кількості машин необхідно виконувати відповідно до ДБН Б.2.2-12, для виробничої зони - відповідно до вимог ДБН Б.2.2-12.

На залізничних станціях мають бути облаштовані стоянки пожежного поїзда. Місце стоянки пожежного поїзда повинно розташовуватися на колії з двостороннім виходом, поблизу основних і пожежонебезпечних об'єктів станції, а також пожежних депо. До місця стоянки пожежного поїзда повинні бути підведені: водопровід із установленням пожежного гідранта, лінія електропостачання напругою 220/380 В, лінії телефонного зв'язку та, при наявності теплотраси пожежний поїзд має бути підключений до неї для опалення рухомого складу.

**29.11** У парках сортувальних, вантажних, дільничних і пасажирських станцій з кількістю колій понад 20 через кожні 300 м на відстані 10 м від пожежних гідрантів установлюються металеві ящики-шафи (висота 1,6 м, ширина 1 м, глибина 0,6 м) для розміщення в них ручних пожежних сповіщувачів пожежної сигналізації і пожежно-технічного устаткування: пожежної колонки, пожежних рукавів, стволів і розгалуження.

**29.12** Дороги, проїзди і під'їзди до пожежних водних джерел (гідрантів, водойм - штучних і природних), будівель і споруд, а також залізничних переїздів повинні мати тверде покриття із асфальтобетону, цементобетону, природнього каменю, шлаку, яке забезпечує проїзд автомобілів за будь-яких погодних умов, та у нічний час освітлюватися. Допускається використання для під'їзду спланованих поверхонь.

Улаштування автомобільних доріг на залізничних станціях, технологічних проїздів у робочі парки і переїзди через колії, їхню кількість і ширину, площадок для розвороту пожежних автомобілів, у тому числі і біля водних джерел, передбачається залежно від довжини парків, кількості в них колій відповідно до ДБН Б.2.2-12.

**29.13** На проміжних станціях і невеликих залізничних об'єктах ширина під'їздів для пожежних машин повинна бути не менше 3,5 м.

**29.14** При пересіченні в одному рівні залізничних колій і пожежних проїздів необхідно передбачати переїзди або технологічні проїзди через залізничні колії за межами їх корисної довжини. Відстань від краю проїзду або спланованої поверхні, яка забезпечує проїзд пожежної техніки, до стін будівель і споруд визначається відповідно до ДБН Б.2.2-12.

**29.15** У парках станцій з кількістю колій більше трьох через кожні 150 м влаштовуються міжшпальні лотки для прокладання пожежних рукавів під рейками.

Кількість лотків визначається виходячи з витрати води на зовнішнє пожежогасіння і розміщення в одному лотку двох пожежних рукавів.

На станціях із кількістю колій 10 і більше для подачі вогнегасних речовин від пересувної пожежної техніки або пожежних колонок через кожні 150 м встановлюються пожежні гідранти.

**29.16** Відключення секцій контактної мережі на станціях і зняття залишкової напруги в проводах здійснюється дистанційно з єдиного централізованого пункту.

**29.17** На сортувальних, дільничних, вантажних і пасажирських станціях встановлюються світлові або флуоресцентні покажчики пожежних водних джерел.

**29.18** Протипожежне водопостачання для зовнішнього та внутрішнього пожежогасіння будівель, споруд і пристроїв станцій проектується відповідно до ДБН В.1.1-7, ДБН В.2.5-74, ДБН В.2.5-64, ВБН В.2.2-58.1 та з урахуванням вимог цих норм.

Розрахункова витрата води на зовнішнє пожежогасіння для станцій приймається за максимальними розрахунковими витратами води, необхідними для пожежогасіння будівель, споруд або вагонів.

**29.19** Протипожежне водопостачання в парках станцій, на яких виконуються розформування, формування, навантажувально-розвантажувальні операції і відстій составів поїздів або груп вагонів понад 20 одиниць рухомого складу (у тому числі цистерн із ЛЗР і ГР) необхідно передбачати з водопроводу, об'єднаного з водопроводом станцій або водопроводом міської мережі.

При кількості одиниць рухомого складу на станції менше 20 протипожежне водопостачання допускається передбачати з пожежних водойм (резервуарів) або природних джерел води.

**Примітка.** При організації протипожежного водопостачання з пожежних водойм їх відстань до крайньої колії парку станції повинна бути не більше ніж 100 м, а з природних джерел води - не більше ніж 500 м із обов'язковим улаштуванням до них доріг, площадок розміром 18 x 18 м для розвороту пожежної техніки і пірсів для забору води з розміщенням не менше п'яти автомобілів.

**29.20** Витрата води на зовнішнє пожежогасіння (на одну пожежу) рухомого складу з твердими горючими матеріалами і речовинами, які знаходяться в парках дільничної, сортувальної, вантажної чи пасажирської станції у цілому, встановлюється згідно з таблицею 29.1.

**Таблиця 29.1** – Витрата води на зовнішнє пожежогасіння

Розрахункова кількість вагонів у парку чи на станції	100	200	400	600	800	1000	1200	1400	1600	1800	2000	Більше 2000
Витрати води, л/с	30	50	70	95	ПО	125	140	150	160	165	170	175
<p><b>Примітка 1.</b> Розрахункова кількість вагонів приймається для сортувальної, дільничної і вантажної станції по одному парку з максимальним числом колій і рухомого складу, для пасажирської і проміжної станції – у цілому по станції.</p> <p><b>Примітка 2.</b> Розрахункова кількість вагонів визначається за формулою (з урахування перспективи розвитку станції):</p> $N_B = (N_n \times L_n \times \gamma) / L_B,$ <p>де <math>N_B</math> – кількість вагонів у парку чи на станції в години їх максимальної завантаженості, ваг.;  <math>N_n</math> – кількість колій у парку чи на станції, шт.;  <math>L_n</math> – корисна довжина колій парку (станції), м;  <math>L_B</math> – середня довжина одного вагона, м;  <math>\gamma</math> – щільність (рівень) заповнення колій вагонами, у частках від одиниці, але не менше 0,5.</p> <p><b>Примітка 3.</b> При наявності в парку сортувальної, дільничної чи вантажної станції одночасно з вагонами більше 20 цистерн із ЛЗР і ГР витрати води на зовнішнє пожежогасіння приймаються згідно з п. 29.22 даного розділу.</p>												

**29.21** При наявності в парку сортувальної, дільничної і вантажної станції до 20 цистерн із ЛЗР і ГР витрати води на пожежогасіння приймаються 110 л/с, до 50 цистерн - 140 л/с, до 100 цистерн - 165 л/с, більше 150 цистерн - 195 л/с незалежно від кількості вагонів із твердими пальними матеріалами.

При розрахунку об'єму резервуарів для збереження недоторканого пожежного запасу (НПЗ) води для піноутворення (гасіння піною) необхідно приймати витрати води 80 л/с протягом 10 хв (із урахуванням трикратного запасу), а на охолодження цистерн 30, 60, 85 і 115 л/с протягом 3 год відповідно для 20, 50, 100 і більше 100 цистерн у парку станції.

**29.22** Розрахункові витрати води на пожежогасіння в парку станції приймаються за більшою витратою води відповідно до пп. 29.20 і 29.21.

**29.23** При розрахунковій витраті води на пожежогасіння в парках станції більше 110 л/с, якщо води недостатньо, допускається передбачати забір із пожежних водойм (резервуарів).

**29.24** При організації пожежогасіння рухомого складу в парку станції з пожежних водойм (резервуарів) або природних водних джерел необхідно керуватися вимогами п. 29.20 даного розділу. Відстань між пожежними водоймами повинна бути не більше ніж 300 м, місткість водойм необхідно приймати виходячи з розрахункової витрати води на гасіння пожежі в парку станції відповідно до ДБН В.2.5-56, ВБН В.2.2-58.1 і п. 29.21 цього розділу.

**29.25** Мережу протипожежного водопроводу необхідно приймати кільцевою. При числі станційних колій до 5 включно кільцеву мережу протипожежного водопроводу допускається розташовувати з однієї сторони колій. Діаметр мережі протипожежного водопроводу приймається виходячи з забезпечення розрахункової витрати води на зовнішнє пожежогасіння і тиску в найбільш віддалених пожежних гідрантах не менше 0,4 МПа. Відстань між пожежними гідрантами повинна бути не більше ніж 150 м.

**29.26** Витрати води на зовнішнє пожежогасіння відкритих площадок збереження контейнерів вантажопідйомністю до 30 т приймаються залежно від числа контейнерів:

- 30–50 шт. – 15 л/с;
- 51–100 шт. – 20 л/с;
- 101–300 шт. – 25 л/с;
- 301–1000 шт. – 40 л/с;
- 1001–1500 шт. – 60 л/с;
- 1501–2000 шт. – 80 л/с;
- понад 2000 шт. – 100 л/с.

**29.27** У виробничих будівлях тягових підстанцій електрифікованих залізниць внутрішній протипожежний водопровід передбачати не слід.

**29.28** Пристрої зовнішнього пожежогасіння будівель, споруд і устаткування тягових підстанцій електрифікованих ділянок залізниць незалежно від напруги та одиничної потужності трансформаторів допускається не встановлювати у разі відсутності в місцях їх розташування систем централізованого водопостачання.

При відстані тягових підстанцій до систем централізованого водопостачання не більше ніж 500 м зовнішнє пожежогасіння будівель, споруд і устаткування тягових підстанцій із трансформаторами одиничною потужністю 63 МВ А і більше слід передбачати із цих систем або із емностей (резервуарів, водойм), які поповнюються з водопроводу.

Розрахункові пожежні витрати води приймаються найбільшими із необхідних для гасіння пожежі будівель тягових підстанцій або масляних трансформаторів.

**29.29** При проектуванні будівель для пристроїв сигналізації, блокування і зв'язку на малих (із кількістю стрілок до 30) станціях, роз'їздах і пасажирських зупинних пунктах, де відсутні системи централізованого водопостачання, при об'ємі будівель до 1000 куб.м і категорії за вибухопожежною і пожежною небезпекою «В» пристрої зовнішнього пожежогасіння розраховувати відповідно до ДБН В.2.5-74.

## **30 ОХОРОНА НАВКОЛИШНЬОГО ПРИРОДНОГО СЕРЕДОВИЩА**

**30.1** Екологічне обґрунтування доцільності будівництва, розширення, реконструкції проєктованих об'єктів залізничного транспорту необхідно викладати у матеріалах оцінки впливів на навколишнє середовище (ОВНС) у складі проєктної документації на них відповідно до ДБН А.2.2-1.

**30.2** У разі проєктування траси залізничної лінії необхідно передбачати максимальне збереження сформованої екологічної системи у смузі місцевості, яка прилягає до неї, взаємно погоджуючи елементи плану і профілю з ландшафтом місцевості. Архітектурну композицію лінії в цілому, так само як і окремих її інженерних споруд, необхідно обирати з урахуванням рельєфу,

наявності рослинності, населених пунктів, транспортних комунікацій, перспективи економічного розвитку району та інших місцевих умов.

Необхідно передбачати додаткові штучні споруди з отворами не менше ніж 8,0 м (п. 10.12) або інші види переходів через залізничну лінію з направляючими загорожами для забезпечення проходу диких тварин із урахуванням ареалів їх поширення, основних шляхів міграції й інших ситуаційних умов, а також, при відповідних обґрунтуваннях, скотопрогони для домашніх тварин.

**30.3** З метою зменшення кількості місць порушення природного ландшафту в обжитих районах необхідно уникати відкривати нові кар'єри і резерви у смузі тимчасового відведення, а видобуток ґрунту, дренажних і кам'яних матеріалів забезпечувати за рахунок розширення виїмок. У тих випадках, коли відкриття резервів і кар'єрів у смузі тимчасового відведення є необхідним, потрібно передбачати в проєкті рекультивацию порушених територій.

Земельні ділянки, надані для будівництва у тимчасове користування, а також територія в смузі відведення до здачі споруджуваної лінії або окремих споруд в постійну експлуатацію повинні бути рекультивовані.

**30.4** У разі проєктування траси в зоні яроутворень (активної ерозії схилів) необхідно передбачати протиерозійні заходи – зменшення крутизни схилів із відтворенням шару рослинного дерену, фітомеліорацію (використання рослинності в системі стокорегуляції) і улаштування протиерозійних гідротехнічних споруд (розпилювачів стоку, водозатримуючих дамб, водоскидних споруд тощо).

У разі проєктування траси в зоні активної селевої діяльності необхідно розробляти протиселеві заходи і проєктувати селепропускні і селезатримуючі споруди.

**30.5** У разі проєктування мостових переходів на підходах до них, виходячи з місцевих умов (екологічних, топографічних, гідрологічних, ґрунтових тощо), необхідно розробляти заходи з організації стоку паводкових вод, запобігання замуленню і заболочуванню з урахуванням перспективи розвитку сільськогосподарського освоєння прилеглих до лінії місцевостей, розвитку меліорації, рибальства тощо.

Заплави, які використовуються в сільськогосподарському виробництві, під час проєктування мостових переходів необхідно перекивати естакадою або обваловувати з таким розрахунком, щоб виключити застій води і заболочування понижених місць після повені.

У необхідних випадках на заплаві потрібно проєктувати додаткові водопропускні споруди з розрахунку, щоб осушення земель, які підтоплюються, було завершено до початку сільськогосподарських робіт.

У разі пересічення трасою промислових рибогосподарських водойм необхідно зберігати шляхи міграції риби на нерестилища, для чого у необхідних випадках потрібно проєктувати мостові переходи з декількома отворами або спеціальні рибопропускні споруди. У випадку зведення опор, улаштування підходів гідронамивом та іншими видами робіт, які спричиняють підвищене каламучення води прилеглої акваторії, необхідно передбачати спеціальні огороження районів скаламученої води, освітлення каламутної води в ставках-відстійниках тощо.

**30.6** У разі проєктування водопропускних споруд для запобігання яроутворенням нижче споруд у лесоподібних суглинках у районах із частим випаданням зливових дощів і різкою зміною температур на схилах південної експозиції з крутизною більше 0,003 перевагу необхідно віддавати поперечним водопропускним спорудам за рахунок якомога більшого скорочення поздовжнього водовідводу.

У районах, де можливі ерозійні процеси, необхідно розробляти і порівнювати варіанти розташування траси в долині або на схилі.

**30.7** Балансову схему водокористування об'єкта необхідно розробляти в узгодженні з балансом водоспоживання і водовідведення району, у якому розташовується даний об'єкт, з

максимальним використанням для виробничого водопостачання локальних і об'єднаних схем оборотного і замкнутого водопостачання, очищених виробничих і дощових стічних вод.

На об'єктах залізничного транспорту господарсько-побутові стоки необхідно відокремлювати від виробничих. Скидання суміші господарсько-побутових і виробничих стічних вод або тільки виробничих стічних вод у систему міської (вузлової) каналізації допускається за умови, що якісний склад стоків відповідає вимогам Правил приймання виробничих стічних вод у систему каналізації населених пунктів. У разі необхідності забруднені виробничі стічні води повинні очищатись на локальних очисних спорудах. За відсутності міської каналізації скидання господарсько-побутових і зворотних вод у відкриту водойму допускається тільки після відповідного очищення.

**30.8** Оборотні системи водокористування локомотивних і вагонних депо повинні включати в себе зворотні контури, які мають охоплювати основні технологічні процеси: обмивання локомотивів (дизель-поїздів, мотор-вагонних секцій), лужних миючих розчинів, мийку підшипників, фарбувальних установок, поверхневого стоку депо, систем охолодження устаткування.

Замкнута система водокористування на пункті обмивання пасажирських вагонів (мотор-вагонних секцій, дизель-поїздів) повинна включати водооборотний контур обмивання вагонів, контур миючого розчину, контур збору очищення і використання поверхневого стоку тощо.

**30.9** На пунктах підготовки вантажних вагонів до перевезень для зменшення забруднення промивної води повинно проводитись попереднє сухе (вакуумне) пилоочищення вагонів. Промивна вода повинна використовуватись багаторазово.

**30.10** На промивально-пропарювальних станціях (ППС) підготовки цистерн під налив в зворотну систему водокористування повинні входити зворотні контури з локальним очищенням зворотної води: внутрішнього промивання цистерн, зовнішнього обмивання цистерн; охолодження устаткування; пропарювання бітумних піввагонів; збирання й очищення конденсату нагрітої пари; збирання, очищення і використання поверхневих стоків із забрудненої території ППС.

**30.11** Для очищення дощових стоків із забрудненої території залізничних станцій повинні бути передбачені очисні споруди (пісכולовки, опосереднювачі, флотатори-відстійники, механічні фільтри).

Перелік виробничих територій станцій із забрудненим стоком і склад очисних споруд необхідно обґрунтовувати в проекті з урахуванням економічної доцільності будівництва або реконструкції об'єктів, які впливають на стан води.

**Примітка.** В розрахунках ефективності роботи очисних споруд виробничої та дощової каналізації підприємств залізничного транспорту рекомендується враховувати значне зниження їх забруднень нафтопродуктами (порівняно з діючими нормативними) у зв'язку із повним переходом рухомого складу на роликові підшипники.

**30.12** На дезінфекційно-промивних станціях пристрої для очищення виробничих стічних вод необхідно проектувати за спеціальними нормами.

**30.13** Площадки споруд водопідготовки та очисних споруд побутової каналізації необхідно розташовувати за межами прибережних водоохоронних смуг, місць розміщення підземних корисних копалин і зон живлення підземних водоносних горизонтів. Необхідно враховувати характер прилеглої території і переважний напрямок вітру. Траси трубопроводів необхідно прокладати з мінімальним порушенням орних земель і лісових угідь, використовуючи з цією метою, за наявності відповідних погоджень, смуги відводу земель автомобільних доріг і залізниць, траси ЛЕП, польові дороги та лісові просіки.

**30.14** Водозабори і місця скидання очищених зворотних вод на водотоках і водоймах рибогосподарського призначення не допускається розміщувати в місцях нерестилищ, нагулу молоді, зимувальних ям тощо. Під час вибору місця необхідно враховувати вимоги Правил

охорони поверхневих вод. Необхідно передбачати берегозахисні споруди, мінімальне стиснення живого перерізу водотоку, захист риби від потрапляння у водоприймач, а також заходи, які виключають потрапляння активного хлору в джерело водопостачання і забруднення прилеглої території і атмосфери в процесі хлорування води під час водозабору. У разі водозабору з підземних джерел необхідно передбачати заходи, які виключають негативний вплив на зниження рівня підземних вод при водовідборі і забруднення водоносного горизонту.

**30.15** Вертикальне планування території необхідно здійснювати з урахуванням технологічних вимог та з максимальним збереженням природного рельєфу та відводу поверхневого стоку зі швидкостями, які виключають ерозію ґрунту. Хлораторні та склади сильнодіючих отруйних речовин необхідно розміщувати на визначених нормах відстанях від житлової забудови і робочих місць обслуговуючого персоналу з урахуванням пануючого напрямку вітрів.

У разі проектування ємнісних споруд, призначених для приготування і збереження розчинів реагентів або для приймання забруднених стічних вод, необхідно передбачати протифільтраційні заходи, а також аварійні ємності й усереднювачі для збирання і повернення на очисні споруди аварійних скидів забруднених стічних вод. Трубопроводи, які транспортують агресивні і токсичні речовини, необхідно укладати в каналах.

**30.16** Під час розрахунків допустимих викидів шкідливих речовин в атмосферу необхідно користуватись зареєстрованими методиками розрахунку концентрацій в атмосферному повітрі шкідливих речовин, що містяться у викидах підприємств.

Розрахунок кількості шкідливих речовин, які викидаються пересувними джерелами підприємств, необхідно виконувати відповідно до діючих методичних вказівок із розрахунку викидів шкідливих речовин відповідними пересувними джерелами.

**30.17** Для запобігання забрудненню атмосферного повітря аварійними викидами шкідливих речовин із хлораторних, фтораторних, озонаторних, реагентних господарств, котелень, установок термообробки осадів тощо необхідно застосовувати пило-газоочисне обладнання, аварійні системи вентиляції, відповідні фільтри, пристрої для локалізації осередку аварій, збільшувати висоту димарів тощо.

**30.18** На залізничних лініях із масовими перевезеннями сипучих вантажів, які розпилюються, для запобігання втраті родючості ґрунтів і накопиченню шкідливих речовин у продуктах сільськогосподарського виробництва на прилеглих до лінії територіях необхідно передбачати створення з кожного боку колії пилопоглинальних захисних лісонасаджень.

**30.19** У разі проектування нових ліній необхідно передбачати відокремлення існуючої житлової забудови від залізничних колій санітарно-захисною зоною шириною 100 м. У цьому разі необхідно враховувати межі перспективного розвитку житлової зони. У разі реконструкції лінії в умовах сформованої житлової забудови розмір санітарно-захисної зони допускається зменшувати за умови забезпечення нормативних вимог щодо рівня шуму на прилеглий території, в житлових і цивільних будівлях.

Територію санітарно-захисної зони допускається використовувати для розміщення окремих споруд залізничного транспорту та інших власників. Якщо до цих споруд належать склади нафти та нафтопродуктів, автозаправні станції та інші об'єкти підвищеної небезпеки, необхідно дотримуватися відповідних норм, якими встановлюються мінімальні відстані до них від найближчих залізничних колій, де передбачається організований рух залізничного транспорту, та житлової забудови. Потрібні відстані необхідно встановлювати з урахуванням перспективного розвитку залізничних колій та житлової забудови.

У цих випадках необхідно керуватися вимогами ВБН В.2.2-58.1, ДБН Б.2.2-12 та «Державних санітарних правил планування та забудови населених пунктів».

**30.20** Для захисту від шуму, що виникає під час проходження рухомого складу, необхідно передбачати планувальні містобудівні заходи, будівництво спеціальних шумозахисних споруд,

використання звукоізоляційних матеріалів і внутрішнього шумозахисного планування приміщень.

У зоні знаходження залізничної лінії необхідно застосовувати такі види шумозахисних споруд:

- протяжні лінії будівель нежитлого призначення (типу багатоповерхових гаражів і складів);
- земляні споруди (виїмки для заглиблення колії, паралельно розташовані насипи, комбіновані виїмки-насипи);
- екрани-стінки, що зводяться на земляному полотні чи на будівлях нежитлого призначення (на віддаленні більше ніж 100 м автономно застосовувати не рекомендується);
- захисні лісонасадження.

Шумозахисні споруди на станціях повинні мати довжину не менше довжини поїзда прийнятої вагової норми.

**ДОДАТОК А**  
**(обов'язковий)**

**ВИЗНАЧЕННЯ ПОТРІБНОЇ ПРОПУСКНОЇ СПРОМОЖНОСТІ ЗАЛІЗНИЧНИХ ЛІНІЙ**

Потрібна пропускна спроможність перегонів реконструйованої залізничної лінії без урахування часу на виконання технологічних операцій з утримання і планового ремонту споруд і пристроїв (у поїздах паралельного графіка) розраховується за формулою:

$$n_{n.пар}^б = \frac{n_в + \varepsilon_{нв} n_{нв} + \varepsilon_{зб} n_{зб} + \varepsilon_{пс} n_{пс} + \varepsilon_{прим} n_{прим}}{\gamma}, \quad (A.1)$$

де  $n_в$  – розрахункова кількість вантажних поїздів (без прискорених і збірних) у середню добу місяця максимальних перевезень;  $n_{нв}$  – розрахункова кількість прискорених вантажних поїздів;  $n_{зб}$  – розрахункова кількість збірних поїздів;  $n_{пс}$  – розрахункова кількість пасажирських поїздів;  $n_{прим}$  – розрахункова кількість приміських поїздів;  $\varepsilon_{нв}$ ,  $\varepsilon_{зб}$ ,  $\varepsilon_{пс}$ ,  $\varepsilon_{прим}$  – коефіцієнти зняття вантажних поїздів відповідно прискореним, збірним і пасажирським та приміським поїздом;  $\gamma$  – припустимий коефіцієнт використання пропускної спроможності для компенсації внутрішньодобових коливань розмірів руху та часу на виконання технологічних операцій з утримання і планового ремонту споруд і пристроїв.

Кількість пасажирських та вантажних поїздів визначається відповідно до обсягів пасажиро- та вантажопотоків, що встановлюються на основі результатів економічних досліджень, з врахуванням нерівномірності перевезень на місцях.

Якщо  $n_{n.пар}^б > n_{н.пар}$  (де  $n_{н.пар}$  – наявна пропускна спроможність перегонів з урахуванням часу на виконання технологічних операцій з утримання і планового ремонту споруд і пристроїв\*), то необхідно збільшити пропускну спроможність перегонів.

Потрібна пропускна спроможність перегонів нової залізничної лінії з урахуванням часу на утримання і плановий ремонт споруд і пристроїв (у поїздах паралельного графіка) визначається за формулою:

$$n_{n.пар} = \frac{n_в + \varepsilon_{нв} n_{нв} + \varepsilon_{зб} n_{зб} + \varepsilon_{пс} n_{пс} + \varepsilon_{прим} n_{прим}}{\gamma \alpha_n (1 - t_{mex} / 1440)}, \quad (A.2)$$

де  $t_{mex}$  – час на утримання і плановий ремонт споруд і пристроїв, хв\*;  $\alpha_n$  – коефіцієнт, що враховує відмови технічних засобів та визначається згідно з ЦД-0036\*.

Значення  $t_{mex}$  та  $\alpha_n$  встановлюються за таблицею А1.

**Таблиця А1**

Лінія	$t_{mex}$	$\alpha_n$
Одноколійна	60	0,96
Дво- та одноколійна зі вставками	120	0,93
Багатоколійна	150	0,93

Потрібна пропускна (переробна) спроможність реконструйованої станції без урахування коефіцієнта  $\rho^*$ , що компенсує вплив внутрішньодобової нерівномірності руху вантажних поїздів, різної тривалості виконання тих самих операцій з конкретними складами поїздів, нерівномірності поїздоутворення, суміжних пристроїв і відмов технічних засобів, а також без врахування часу  $t_{mex}^*$  на утримання і плановий ремонт споруд і пристроїв станції (у фізичних поїздах) визначається як

$$n_{n.фіз}^б = n_в + n_{нв} + n_{зб} + n_{пс} \quad (A.3)$$

Якщо  $n_{n.фіз}^б > n_{н.фіз}^*$  (де  $n_{н.фіз}^*$  – результативна наявна пропускна спроможність станції з урахуванням коефіцієнта  $\rho$  і часу  $t_{mex} \alpha_n$ ), то потрібно збільшити пропускну (переробну)



спроможність станції. Результативна наявна пропускна (переробна) спроможність станції визначається при тому самому числі прискорених, збірних і пасажирських поїздів, що і  $n_{н.фiз}^б$ :

$$n_{н.фiз} = n_в + n_{нв} + n_{зб} + n_{пс}, \quad (A.4)$$

де  $n_в$  – результативна наявна пропускна (переробна) спроможність станції для вантажних поїздів без прискорених і збірних з урахуванням коефіцієнта  $\rho$  і часу  $t_{мех.}$ , встановлюються відповідно до ЦД-0036.

Потрібна пропускна (переробна) спроможність нової станції з урахуванням коефіцієнта  $\rho$  і часу  $t_{мех.}$  дорівнює

$$n_{н.фiз} = \frac{n_в}{[1/(1+\rho)](1-t_{мех.}^c/1440)} + n_{нв} + n_{зб} + n_{пс} = n_{в.п} + n_{нв} + n_{зб} + n_{пс}, \quad (A.5)$$

де  $n_{в.п}$  – потрібна пропускна (переробна) спроможність станції для вантажних поїздів без прискорених і збірних з урахуванням коефіцієнту  $\rho$  і часу  $t_{мех.}$ .

**ДОДАТОК Б**  
**(обов'язковий)**

**МЕТОДИКА РОЗРАХУНКУ І КОНСТРУЮВАННЯ ЗЕМЛЯНОГО ПОЛОТНА**

**Б.1** У разі індивідуального проектування земляного полотна оптимізація розмірів і типів конструктивних елементів, які забезпечують міцність основної площадки, стійкість укосів, допустимі розміри просідань, збереження заданої геометрії споруд, виконується на підставі розрахунків і вибирається шляхом порівняння альтернативних будівельних і експлуатаційних заходів щодо їх забезпечення. У цьому разі мінімальні коефіцієнти ущільнення ґрунту в насипах, їх основах та в виїмках приймаються за таблицю Б.1.

**Таблиця Б.1**

Вид земляного полотна		Коефіцієнт ущільнення, $k$ , для ліній, в залежності від глибини розташування шару від основної площадки $h$					
		швидкісних, I категорії		II–III категорій		IV–VII категорій	
		$h$	$k$	$h$	$k$	$h$	$k$
Насипи	Верхня частина	до 0,5 м	1,03	до 1,0 м	0,98; 0,95*	до 0,5 м	0,95; 0,92*
	Нижня частина	більше ніж 0,5 м	0,98–1,00	більше ніж 1,0 м	0,95; 0,92*	більше 0,5, м	0,95**; 0,90*
Виїмки, основи насипів висотою до 0,5 м		0,5 м***	0,98–1,00	0,5 м***	0,98; 0,95*	0,5 м***	0,95; 0,92*

**Примітка.** Вказані коефіцієнти ущільнення стосуються також додаткових головних колій.

\* Для насипів із однорідних пісків.

\*\* На ділянках із сильно пересіченим рельєфом та із періодичним підтопленням, а також у межах ділянок довжиною до 100 м на підходах до мостів.

\*\*\* За наявності захисного шару у виїмках і основах насипів глибина розташування шару від основної площадки приймається рівною його товщині.

**Б.2** Вимоги до ущільнення ґрунтів

Необхідна в земляному полотні щільність сухого ґрунту  $\rho_d^H$  для піщаних і глинистих ґрунтів визначається за формулою:

$$\rho_d^H = k\rho_{d\max}, \quad (\text{Б.1})$$

Де  $\rho_{d\max}$  – максимальна щільність сухого ґрунту, г/см<sup>3</sup>, що визначається за методом стандартного ущільнення;  $k$  – мінімальний коефіцієнт ущільнення, прийнятий за таблицю Б.1.

У цьому разі необхідно перевіряти придатність ґрунту кар'єру (резерву) за умовами його вологості.

Зменшення коефіцієнта ущільнення порівняно з нормами, наведеними в таблиці Б.1, допускається у випадках неможливості або недоцільності їх досягнення (при наявності ґрунтів підвищеної вологості чи ґрунтів малої вологості в посушливих зонах).

**Б.3** Розрахунок стійкості земляного полотна

Оцінка загальної стійкості земляного полотна (насипів і укосів виїмок) рекомендується здійснювати за першим граничним станом – несучій спроможності (за умовами граничної рівноваги).

Стійкість укосів повинна бути перевірена за можливими поверхнями зсуву (круглоциліндричними чи за іншими, у тому числі ламаними поверхнями) із визначенням найнебезпечнішої призми обвалення, яка характеризується мінімальним відношенням узагальнених граничних реактивних сил опору до активних сил зсуву.

Критерієм стійкості земляних масивів є дотримання (для найнебезпечнішої призми обвалення) нерівності.

$$\gamma_{fc} T \leq \frac{\gamma_c}{\gamma_n} R, \quad (\text{Б.2})$$

де  $\gamma_{fc}$  – коефіцієнт сполучення навантажень, що враховує зменшення імовірності одночасної появи розрахункових навантажень;  $T$  – розрахункове значення узагальненої активної сили зсуву;  $\gamma_c$  – коефіцієнт умов роботи;  $\gamma_n$  – коефіцієнт надійності за призначенням споруди (коефіцієнт значимості споруди);  $R$  – розрахункове значення узагальненої сили граничного опору зсуву, визначене з урахуванням коефіцієнта надійності за ґрунтами (коефіцієнта безпеки за ґрунтами  $\gamma_q$ , згідно з ДБН В.2.1-10).

Розрахункові значення  $T$  і  $R$  визначаються з урахуванням коефіцієнта надійності за навантаженням  $\gamma_f$  (коефіцієнта перевантаження). Врахування коефіцієнта надійності за навантаженням здійснюється шляхом множення на нього всіх діючих сил (у тому числі ваги призми обвалення чи її відсіків). Сейсмічні навантаження слід приймати з коефіцієнтом надійності за навантаженням  $\gamma_f$ , рівним одиниці.

Значення коефіцієнта  $\gamma_f$  приймається при розрахунку стійкості укосів виїмок рівним 1,1, а при розрахунку стійкості насипів – 1,15.

У тих випадках, коли погіршення стійкості може відбутися за рахунок зменшення діючих сил, необхідно приймати  $\gamma_f = 0,9$ .

Значення коефіцієнта надійності за ґрунтами  $\gamma_g$  встановлюються відповідно до ДБН В.2.1, ДСТУ Б.В.2.1-5 (ГОСТ 20522).

Врахування коефіцієнта надійності за ґрунтами здійснюється шляхом ділення нормативних значень характеристик міцності ґрунтів (питомого зчеплення, кута внутрішнього тертя) на коефіцієнт надійності, який встановлюється в залежності від мінливості цих характеристик, кількості визначень і значення довірчої ймовірності  $\alpha$ , прийнятої рівною 0,95.

Чисельні значення коефіцієнтів  $\gamma_n$ ,  $\gamma_{fc}$ ,  $\gamma_c$  наведені в таблицях Б.2–Б.4.

Під час пошуку найнебезпечнішої призми обвалення за критерій стійкості може бути прийнятий коефіцієнт стійкості

$$K_S = \frac{R}{T} \geq \frac{\gamma_n \cdot \gamma_{fc}}{\gamma_c}, \quad (\text{Б.3})$$

Отримані розрахунком коефіцієнти стійкості при відповідному сполученні навантажень не повинні перевищувати значення  $(\gamma_n, \gamma_{fc})/\gamma_c$  більше ніж на 10 % і повинні бути не менше ніж 1,05. У разі розрахунків насипів, які споруджуються з дрібних і пилюватих пісків і супісків із високим рівнем динамічного впливу (швидкості більше 120 км/год, восьмивісний рухомий склад), значення  $K_S$  повинне бути не менше ніж 1,25.

**Таблиця Б.2**

Категорія ліній	Швидкісні лінії і лінії I категорії	II і III категорій	IV категорії	V-VII категорій
Значення $\gamma_n$	1,25	1,20	1,15	1,10

**Таблиця Б.3**

Сполучення навантажень	Основне	Особливе (сейсміка)	Будівельного періоду
Значення $\gamma_{fc}$	1,00	0,90	0,95

**Таблиця Б.4**

Методи розрахунку	Що задовольняють умовам рівноваги	Спрощені
Значення $\gamma_c$	1,00	0,95

Для оцінки впливу землетрусів у районах з розрахунковою сейсмічністю 7 і більше балів стійкість укосів розраховується за формулою Б.2 з урахуванням величини сейсмічної сили, яка прикладається до призми обвалення (чи її відсікам), обумовленою виразом:

$$Q_c = K_c G, \quad (\text{Б.4})$$

де  $K_c$  – коефіцієнт сейсмічності (рівний 0,025; 0,05; 0,1 відповідно до інтенсивності розрахункового сейсмічного впливу 7, 8 і 9 балів);

$G$  – вага призми обвалення (чи її відкосів) з урахуванням впливу коефіцієнта надійності за навантаженням.

Кут нахилу вектору сейсмічної сили до горизонту приймається найбільш не вигідним для стійкості - паралельно поверхні зсуву призми (чи її відсіків).

Стійкість укосів можна вважати забезпеченою, якщо умови, обумовлені формулою (Б.2), задовольняються, в іншому випадку приймається рішення про перепроєктування обрисів земляного полотна, влаштування берм, контрбанкетів тощо або про стратегію відновлення його при землетрусі.

**ДОДАТОК В**  
**(обов'язковий)**

**ВИЗНАЧЕННЯ ПІДВИЩЕННЯ ЗОВНІШНЬОЇ РЕЙКИ В КРИВИХ**

Визначення підвищення зовнішньої рейки в кривій повинно здійснюватись за умов забезпечення найменшої динамічної взаємодії колії і рухомого складу, плавності руху поїздів всіх категорій і комфортабельності їзди пасажирів. У результаті розрахунків повинна бути досягнута відповідність підвищення зовнішньої рейки  $h$  поперечним непогашеним прискоренням  $a_{np}$ , максимальній ходовій швидкості, середній квадратичній, зваженій за тоннажем (середньозваженої) швидкості поїздопотуку  $V_{сер.зв.}$  і мінімальній швидкості руху поїздів.

Розрахункове підвищення зовнішньої рейки в кривих визначається залежно від класифікації напрямку і структури поїздопотоків за формулами, наведеними в таблиці В.1.

**Таблиця В.1** – Підвищення зовнішньої рейки в кривих залежно від характеру напрямку і типу поїздів

Характеристика напрямку	Умовне позначення характеристики напрямку	Максимальна швидкість, км/год	Розрахункова формула
Прискорений пасажирський рух, суміщений з прискореним рухом приміських поїздів	І-П	$141 < V_{max}^{пас} \leq 160$ $V_{примприск} = 91-140$	$h = \frac{S_1}{g} \left( \frac{V_{max}^{пас}}{3,6^2 \cdot R} - \alpha_{np}^{дон} \right) \quad (B.1)$ $h_{min}$ для $a_{np}^{приск^{пас}}$ визначається за (B.1)
Суміщений рух прискорених пасажирських з вантажними збірними і приміськими поїздами	І-ПС	$121 < V_{max}^{пас} \leq 160$ $V_{примприск} = 91-140$ $V_{вант} = 71-90$	$h_{min}$ для $a_{np}^{приск^{пас}}$ визначається за (B.1) $h_{розр.}^{сер.зв.} = 12,5 \cdot \frac{V_{сер.зв.}^2}{R} + \Delta h \quad (B.2)$ $h_{max}$ для $a_{np}^{вант}$ визначається за (B.1) $h_{рек} = h_{найбільше}$ з формул В.1 і В.2
де $V_{max}^{пас}$ і $V_{max}^{вант}$ – максимальні швидкості в кривій відповідно пасажирського (прискореного) й вантажного руху поїздів, км/год; $V_{сер.зв.}$ – середньозважена швидкість потоку, км/год; $\pm \Delta h$ – допустимі відхилення підвищення зовнішньої рейки кривої відносно розрахованого за середньозваженою квадратичною швидкістю, мм; $R$ – радіус кривої, м; $S_1$ – відстань між рейками по осям; $g$ – прискорення вільного падіння, 9,81 м/с <sup>2</sup> .			

Установлені значення підвищень перевіряються на допустимі значення показників відповідно до таблиці 6.5 для всіх категорій поїздів за швидкостями в конкретних кривих. Для вантажних поїздів непогашені прискорення перевіряються як для максимальної, так і для мінімальної швидкостей.

Для практичного визначення величини підвищення зовнішньої рейки в кривих, відповідно до класифікації напрямків, слід користуватись таблицею В.2 для напрямку І-П і за таблицею В.3 для напрямку І-ПС, а також таблицею В.4 для урахування середньозваженої швидкості.

**Таблиця В.2** – Мінімальне підвищення зовнішньої рейки,  $h_{min}$ , мм, в кривих за максимальною швидкістю руху пасажирського поїзда (напрямок І-П)

Радіуси, м	Максимальна швидкість руху, км/год				
	140	145	150	155	160
900	110 <sup>3</sup>	130 <sup>3</sup>			
1000	130	135 <sup>1</sup>	150 <sup>1</sup>	140 <sup>3</sup>	
1100	110	125	140	145 <sup>1</sup>	145 <sup>2</sup>
1200	90	105	120	135	150
1300	75	85	100	115	130
1400	60	75	85	100	115
1500	50	60	75	85	100
1600	40	50	60	75	85
1700	30	40	50	60	75
1800	20	30	40	50	65
1900	15	25	35	45	55
2000	10	15	25	35	45
2100		10	20	30	35
2200		5	15	20	30
2300			5	15	25
2400				10	20
2500				5	15
2600					10
2700					5

**Примітка.** У таблиці жирним шрифтом наведені значення підвищень зовнішньої рейки в кривих для  $a_{nn}^{приск^{нас}}$  0,7 м/с<sup>2</sup>, за винятком позначених виноскою:

1)  $a_{nn}^{приск^{нас}}$  = 0,8 м/с<sup>2</sup>; 2)  $a_{nn}^{приск^{нас}}$  = 0,9 м/с<sup>2</sup>; 3)  $a_{nn}^{приск^{нас}}$  = 1,0 м/с<sup>2</sup>.

Розрахунок величини фактичних непогашених прискорень виконується для мінімальної швидкості вантажних поїздів  $V_{min}^{ван}$  за формулою:

$$\alpha_{nn} = \frac{V_{min}^{ван2}}{3,6^2 R} - \frac{g \cdot h}{S}. \quad (B.3)$$

Значення підвищень в табл. В.3 з виноскою \*) встановлюється з дозволу Укрзалізниці для збільшеного нормативу непогашених прискорень для вантажних поїздів  $\alpha_{nn}^{дон} = \pm 0,4$  м/с<sup>2</sup>.

Якщо мінімальне підвищення  $h_{min}$  за табл. В.3 перевищує підвищення, встановлене за середньозваженою швидкістю  $h_{розр.ср.зв.}$  за табл. В.4 більше ніж на величину  $\Delta h$  (формула В.2), то для запобігання інтенсивного розладу колії рекомендується зменшити підвищення прийняте за табл. 8.5 приблизивши його до значення за табл. В.6. Але слід враховувати, що зменшення підвищення, яке відповідає непогашеному прискоренню  $a_{nn}^{ш6нас} = 0,7$  м/с<sup>2</sup>, на 15, 30, 50 мм викличе збільшення непогашеного прискорення пасажирських поїздів відповідно до  $a_{nn}^{ш6нас} = 0,8$  м/с<sup>2</sup>,  $a_{nn}^{ш6нас} = 0,9$  м/с<sup>2</sup>,  $a_{nn}^{ш6нас} = 1,0$  м/с<sup>2</sup>.

**Таблиця В.3** – Мінімальне підвищення зовнішньої рейки,  $h_{min}$ , мм, в кривих за максимальною швидкістю руху пасажирського поїзда (напрямок І-ПС)

Радіуси, м	Максимальна швидкість руху, км/год				
	120	130	140	150	160
<b>1</b>	<b>2</b>	<b>3</b>	<b>4</b>	<b>5</b>	<b>6</b>
700	125 <sup>1</sup> -140*	140 <sup>3*</sup>			
800	<b>110</b>	115 <sup>2</sup> -135 <sup>1*</sup>			
900	<b>85</b>	105 <sup>1</sup> -120*	110 <sup>3*</sup>		
1000	<b>65</b>	<b>95</b>	100 <sup>2</sup> -115 <sup>1*</sup>	120 <sup>3*</sup>	
1100	<b>50</b>	<b>75</b>	95 <sup>1</sup> -110*	95 <sup>3</sup> -110 <sup>2*</sup>	
1200	<b>35</b>	<b>60</b>	<b>90</b>	85 <sup>2</sup> -105 <sup>1*</sup>	105 <sup>3*</sup>
1300	<b>25</b>	<b>50</b>	<b>75</b>	85 <sup>1</sup> -100*	85 <sup>3</sup> -100 <sup>2*</sup>
1400	<b>15</b>	<b>35</b>	<b>60</b>	<b>85</b>	80 <sup>2</sup> -100 <sup>1*</sup>
1500	<b>5</b>	<b>25</b>	<b>50</b>	<b>75</b>	85 <sup>1</sup> -100*
1600		<b>15</b>	<b>40</b>	<b>60</b>	<b>85</b>
1700		<b>10</b>	<b>30</b>	<b>50</b>	<b>75</b>
1800			<b>20</b>	<b>40</b>	<b>65</b>
1900			<b>15</b>	<b>35</b>	<b>55</b>
2000			<b>10</b>	<b>25</b>	<b>45</b>
2100				<b>20</b>	<b>35</b>
2200				<b>15</b>	<b>30</b>
2300				<b>5</b>	<b>25</b>
2400					<b>20</b>
2500					<b>15</b>
2600					<b>10</b>
2700					<b>5</b>

**Примітка 1.** В таблиці жирним шрифтом наведені значення підвищень зовнішньої рейки в кривих для  $a_{nn}^{приск^{нас}}$  0,7 м/с<sup>2</sup> за винятком позначених виноскою: 1)  $a_{nn}^{приск^{нас}}=0,8$  м/с<sup>2</sup>; 2)  $a_{nn}^{приск^{нас}}=0,9$  м/с<sup>2</sup>; 3)  $a_{nn}^{приск^{нас}}=1,0$  м/с<sup>2</sup>.

**Примітка 2.** При вказаній величині підвищення з виноскою <sup>1)</sup> на вантажні поїзди, що рухаються з мінімальною встановленою швидкістю руху  $V_{min}^{вант}=70$  км/год будуть діяти від'ємні непогашені прискорення більше встановлених допустимих значень  $\alpha_{nn}^{вант}=-0,3$  м/с<sup>2</sup> (в межах  $\alpha_{nn}=-0,3-0,4$  м/с<sup>2</sup>).

Якщо мінімальне підвищення  $h_{min}$  за табл. В.3 перевищує підвищення, встановлене за середньозваженою швидкістю  $h_{ср.зв.}$  за табл. В.4 більше ніж на величину  $\Delta h$  (формула В.2), то для запобігання інтенсивного розладу колії рекомендується зменшити підвищення прийняте за табл. 8.5 приблизивши його до значення за табл. В.6. Але слід враховувати, що зменшення підвищення, яке відповідає непогашеному прискоренню  $a_{nn}^{ш6нас}=0,7$  м/с<sup>2</sup>, на 15, 30, 50 мм викличе збільшення непогашеного прискорення пасажирських поїздів відповідно до  $a_{nn}^{ш6нас}=0,8$  м/с<sup>2</sup>,  $a_{nn}^{ш6нас}=0,9$  м/с<sup>2</sup>,  $a_{nn}^{ш6нас}=1,0$  м/с<sup>2</sup>.

**Таблиця В.4** – Підвищення зовнішньої рейки  $h_{розр.сер.зв.}$ , мм, в кривих за середньозваженою швидкістю поїздопоту (напрямок І-ПС)

Радіуси, м	Середньозважена швидкість руху, км/год								
	80	85	90	95	100	105	110	115	120
800	100	115	125	140					
850	95	105	120	135					
900	90	100	115	125	140				
1000	80	90	100	115	125	140			
1100	75	80	90	105	115	125	140		
1200	65	75	85	95	105	115	125	140	
1300	60	70	80	85	95	105	115	125	140
1400	55	65	70	80	90	100	110	120	130
1500	55	60	70	75	85	90	100	110	120
1600	50	55	65	70	80	85	95	105	115
1700	45	55	60	65	75	80	90	95	105
1800	45	50	55	65	70	75	85	90	100
1900	40	50	55	60	65	75	80	85	95
2000	40	45	50	55	65	70	75	85	90
2500	30	35	40	45	50	55	60	65	70
3000	25	30	35	40	40	45	50	55	60
3500	25	25	30	30	35	40	45	45	50
4000	20	25	25	30	30	35	40	40	45

**Примітка.** Незаповнені клітинки в таблиці слід розуміти так, що при відповідних швидкостях руху й радіусах кривих (на пересіченні рядка й стовпчика) величина підвищення зовнішньої рейки перевищує допустиме значення 150 мм або величина підвищення є недопустимою за критерієм непогашених прискорень.

Комфортабельність їзди пасажирів при прискореному русі слід оцінювати за непогашеними поперечними, вертикальними і поздовжніми прискореннями, що виникають при русі по переломах поздовжнього профілю і при різких змінах режимів ведення поїзду, тобто комфорт пасажирів визначається за повними прискореннями  $\alpha_{нов}$ , що діють на пасажирів (прототип європейського коефіцієнта N) – формула В.4

$$\alpha_{нов} = \sqrt{\alpha_{гн}^2 + \alpha_{верт}^2 + \alpha_{позд}^2}, \quad (B.4)$$

де  $\alpha_{гн}$  – непогашене поперечне прискорення, що виникає при русі по кривим у плані;  $\alpha_{верт}$  – вертикальне прискорення при русі по криволінійній ділянці поздовжнього профілю, м/с<sup>2</sup>; розраховується за формулою В.5.

$$\alpha_{верт} = \frac{V_{max,nc}^2 \cdot 10^{-3}}{3,6^2 R_g}, \quad (B.5)$$

де  $R_g$  – радіус вертикальної кривої, що описує сполучення елементів поздовжнього профілю.

Оцінку комфортності руху по вертикальним прискоренням необхідно проводити за табл. В.5.

$\alpha_{позд}$  – поздовжнє прискорення, пов'язане з процесами гальмування і розгону; визначаються при виконанні тягових розрахунків, як зміна швидкості руху поїзда за одиницю часу:



$$\alpha_{\text{позд}} = \frac{dV}{dt} . \quad (\text{В.6})$$

Прискорення  $\alpha_{\text{позд}}$ , що пов'язані з розгоном і гальмуванням поїзда, досягають значень 0,7-1,0 м/с<sup>2</sup> при службовому і до 2,0 м/с<sup>2</sup> при повному (екстреному) гальмуванні.

**Таблиця В.5** - Значення радіусів вертикальних кривих, що відповідають різним оцінкам самопочуття пасажирів

Оцінка самопочуття пасажирів	$R_{\text{верт}}^{\text{кр}}$ , м, для швидкості руху, $V$ км/год		$\alpha_{\text{верт}}$ , м/с <sup>2</sup>
	$V = 140$	$V = 160$	
Відмінно	15000	20000	до 0,10
Добре	11000	15000	0,11...0,15
Задовільно	8000	10000	0,16...0,20

За допустиме значення повного непогашеного прискорення  $\alpha_{\text{пов}}^{\text{дон}}$ , що з'являється при одночасній дії усіх видів прискорень, рекомендується приймати  $\alpha_{\text{пов}}^{\text{дон}} \leq 2,0$  м/с<sup>2</sup>, що може комфортно переноситися пасажирів.

**БІБЛІОГРАФІЯ**

- 1 Посібник з вибору і застосування проводів для силових і освітлювальних мереж, 1981
- 2 Інструкція з проєктування електрообладнання громадських будівель масового будівництва
- 3 Інструкція з проєктування електропостачання промислових підприємств, 1977
- 4 ВСН 01-91 Залізничні вокзали для пасажирів прямого сполучення
- 5 ВСН ЦЛ-87 Приміські вокзали
- 6 Правила технічної експлуатації залізниць України
- 7 Інструкція з утримання земляного полотна залізниць України
- 8 Положення про систему ведення колійного господарства на залізницях України
- 9 ЦП/0117 Правила розрахунків залізничної колії на міцність і стійкість
- 10 ЦП/0174 Інструкція з улаштування та експлуатації залізничних переїздів
- 11 ЦП/0204 Правила улаштування основної площадки земляного полотна при виконанні капітального ремонту та модернізації колії
- 12 ЦП/0269 Інструкція з улаштування та утримання колії залізниць України
- 13 ЦП-0282 Інструкція з утримання штучних споруд
- 14 ЦП/4425 Інструкція із застосування габаритів наближення будівель
- 15 ЦД/0036 Інструкція з розрахунку наявної пропускної спроможності залізниць України
- 16 ЦД/0054 Положення про залізничну станцію
- 17 Вказівки з проєктування захисту від іскроутворення на спорудах з легкозаймистими та горючими рідинами при електрифікації залізниць
- 18 СТП 01-005:2016 Рух пасажирських поїздів прискорений. Вимоги до інфраструктури та рухомого складу
- 19 СТП 06-008:2021 Інженерні споруди. Мостове полотно залізничних мостів. Правила улаштування і конструкція
- 20 СТП 07-003:2019 Залізничний транспорт. Норми допустимих швидкостей рухомого складу по коліях шириною 1520 мм

Код УКНД 03.220.30; 45.080

**Ключові слова:** споруди транспорту, залізниці колії 1520 мм, проектування, залізничний транспорт.

Завідувач кафедри залізничної колії  
і транспортних споруд УкрДУЗТ  
д.т.н, проф.  
(науковий керівник)



підпис, дата

**Андрій ПЛУГІН**

Завідувач ГНДЛ підрейкових  
основ і спецзалізобетону  
УкрДУЗТ к.т.н, доц.  
(відповідальний виконавець)



підпис, дата

**Олег КАЛІНІН**

Завідувач кафедри будівельних  
матеріалів, конструкцій та споруд  
УкрДУЗТ д.т.н, проф.



підпис, дата

**Дмитро ПЛУГІН**

Професор кафедри автоматики  
та комп'ютерного телекерування  
рухом поїздів  
УкрДУЗТ д.т.н, проф.



підпис, дата

**Сергій ПАНЧЕНКО**

Завідувач ГНДЛ корозії і захисту  
від корозії конструкцій  
і споруд залізниць  
УкрДУЗТ к.т.н, доц.



підпис, дата

**Сергій МІРОШНІЧЕНКО**